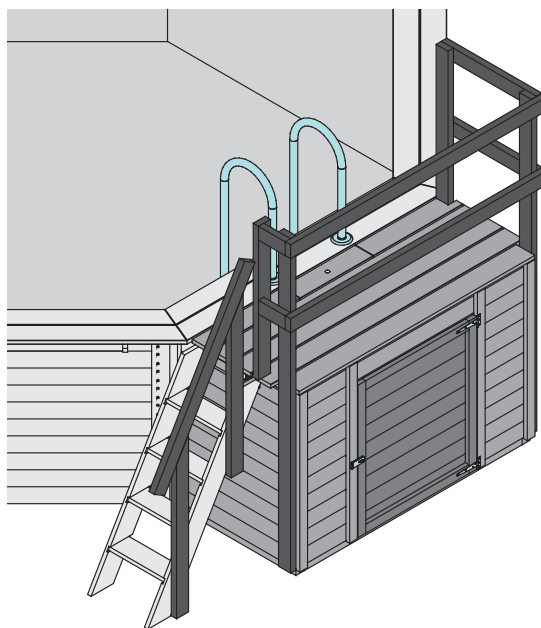



37103



Das komplette
Farbangebot
finden Sie auf:



www.KARIBU-FARBESHOP.de

-  **Aufbauanleitung**
-  **Building Instructions**
-  **notice de montage**
-  **montagehandleiding**
-  **Montagevejledning**
-  **Instrucciones de construcción**
-  **Istruzioni per il montaggio**
-  **Montážní návod**





Bitte bewahren Sie die Anleitung und den Garantieschein zur Seriennummer auf.





Vernichten Sie diese erst nach Ablauf der Garantiezeit.





Eventuelle Beanstandungen können mithilfe der Stückliste einfacher zugeordnet werden.





Beigelegte Dokumente

- Informationsheft
- Garantieschein zur Seriennummer
- Typenschild inkl. Warnhinweise (Sauna)
- ggf. Zubehör-Anleitungen in externen Paketen





- *  Nicht im Lieferumfang enthalten
 Not included
 Non comprises dans la livraison
 Niet bijgeleverd

-  No forman parte del suministro
 Non incluso
 V ceně není zahrnuto
 Ikke inkluderet

- 1  Länge muss ermittelt und zugesägt werden
 Length must be determined and sawn
 La longueur doit être déterminée et sciée
 De lengte moet worden bepaald en worden gezaagd

-  La longitud debe ser determinada y aserrada
 La lunghezza deve essere determinata e segata
 Délka musí být určena a rozřezána
 Længden skal bestemmes og saves





- 2  Nicht gebraucht
 Not needed
 Pas nécessaire
 Niet nodig





-  No es necesario
 Non necessario
 Není nutná
 Ikke nødvendigt




- 3  Mit Zubehör
 With accessories
 Avec accessoires
 Met toebehoren


-  Con accesorios
 Con accessori
 S příslušenstvím
 Med tilbehør


- 4  Fixiert vorübergehend
 Fixed temporarily
 Temporairement fixe
 Tijdelijk vast


-  Temporalmente fijo
 Temporaneamente fisso
 Dočasně pevný
 Midlertidigt rettet


- 5  Bestand vom Pool
 Inventory of the pool
 Inventaire de la piscine
 Voorraad uit het zwembad


-  Stock de la piscina
 Scorte dal pool
 Zásoby z bazénu
 Lager fra poolen


 Vergleichen Sie zuerst die Material-liste mit Ihrem Paketinhalt! Bitte haben Sie Verständnis, dass Beanstandungen nur im nicht aufgebauten Zustand bearbeitet werden können!


 Vergelijk eerst de lijst van materialen met de inhoud van uw pakket! Reclamaties kunnen alleen in behandeling worden genomen zolang de onderdelen nog niet zijn gemonteerd!


 Confrontate questa distinta materiali prima con il contenuto del pacchetto! Vi preghiamo di comprendere che eventuali reclami possono essere accolti solo prima del montaggio!

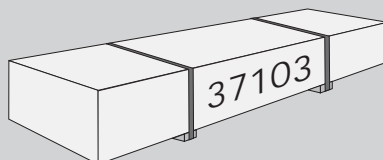
 First compare the list of materials with your package contents! Please understand that complaints can be processed in the non-built status only!

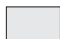
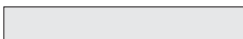
 Start med at kontrollere materialelisten med indholdet af den leverede pakke! Vi gør venligst opmærksom på at reklamationer kun kan behandles for materialer som ikke er blevet bearbejdet!



 Nejprve překontrolujte obsah balení podle materiálového listu! Mějte pochopení pro to, že případnou reklamaci se můžeme zabývat pouze tehdy, když díly nebudou smontované! Za pomoci tohoto seznamu můžete jednotlivé díly přiřadit k montážnímu návodu.

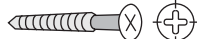
 Commencez par comparer la liste du matériel avec le contenu de votre paquet! Sachez que nous traitons uniquement les réclamations concernant le matériel à l'état non monté!



 En primer lugar, compare la lista de material con el contenido del paquete. Rogamos entienda que las reclamaciones sólo pueden ser tramitadas antes de montar el objeto!

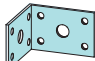



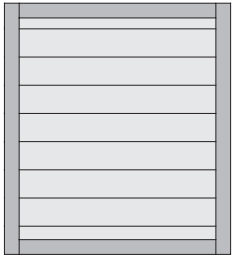
			
2 x B1	240 x 45 x 18 mm	ID 16392	
1 x B2	396 x 58 x 28 mm	ID 33043	
12 x B3	1146 x 58 x 28 mm	ID 37078	
2 x B4	912 x 60 x 40 mm	ID 37079	
1 x B5	1636 x 60 x 40 mm	ID 37097	
2 x B6	200 x 90 x 40 mm	ID 37081	
2 x B7	715 x 90 x 40 mm	ID 37082	
2 x B8	870 x 90 x 40 mm	ID 37083	
4 x B9	1355 x 90 x 40 mm	ID 37086	
2 x B10	1655 x 90 x 40 mm	ID 37099	
2 x B11	1926 x 90 x 40 mm	ID 37098	
3 x B12	2170 x 90 x 40 mm	ID 39909	



			
1 x T1	545 x 140 x 26 mm	ID 37075	

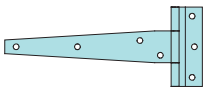
			
50 x	4 x 35 mm	ID 3687	
20 x	4 x 40 mm	ID 21925	
200 x	4 x 50 mm	ID 3688	
50 x	4 x 50 mm VA	ID 39399	
75 x	4 x 70 mm	ID 3689	



			
2 x T2	632 x 140 x 26 mm	ID 37095	
4 x T3	1890 x 140 x 26 mm	ID 37096	

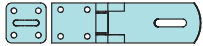
			
2 x		ID 21292	

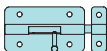
			
1 x D1	980 x 890 x 28 mm	ID 25834	


			
18 x R1	433 x 121 x 28 mm	ID 37101	
20 x R2	890 x 121 x 28 mm	ID 39900	
1 x R3	1766 x 121 x 28 mm	ID 37100	


			
2 x		ID 3716	


			
2 x S1	890 x 36 x 28 mm	ID 37087	
1 x S2	1766 x 36 x 28 mm	ID 37102	


			
1 x		ID 3724	


			
2 x		ID 3709	


 Um das Ertrinken von Kindern zu verhindern, wird empfohlen, den Zugang zum Schwimmbecken mit einer Schutzvorrichtung zu sichern!


 For at forhindre drukning af børn anbefales det at sikre adgang til swimmingpoolen med en beskyttelsesanordning!


 To prevent the drowning of children, it is recommended to secure access to the swimming pool with a protective device!

 Para evitar que los niños se ahoguen, se recomienda asegurar el acceso a la piscina con un dispositivo de protección.

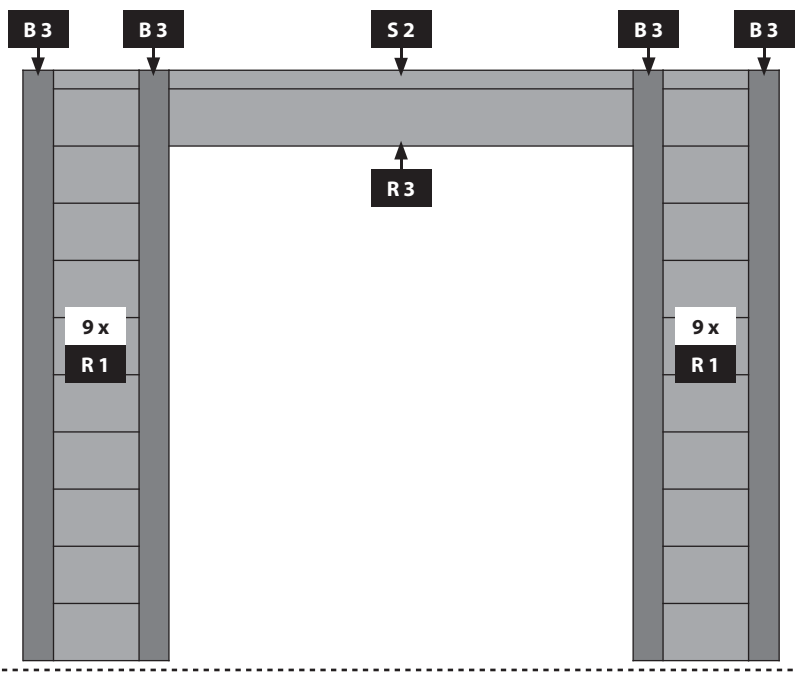
 Pour éviter la noyade des enfants, il est recommandé de sécuriser l'accès à la piscine avec un dispositif de protection!

 Per prevenire l'annegamento dei bambini, si consiglia di proteggere l'accesso alla piscina con un dispositivo di protezione!

 Om verdrinking van kinderen te voorkomen, is het aan te raden om de toegang tot het zwembad te beveiligen met een beschermend apparaat!

 Aby se zabránilo utopení dětí, doporučuje se zajistit přístup k bazénu s ochranným zařízením!

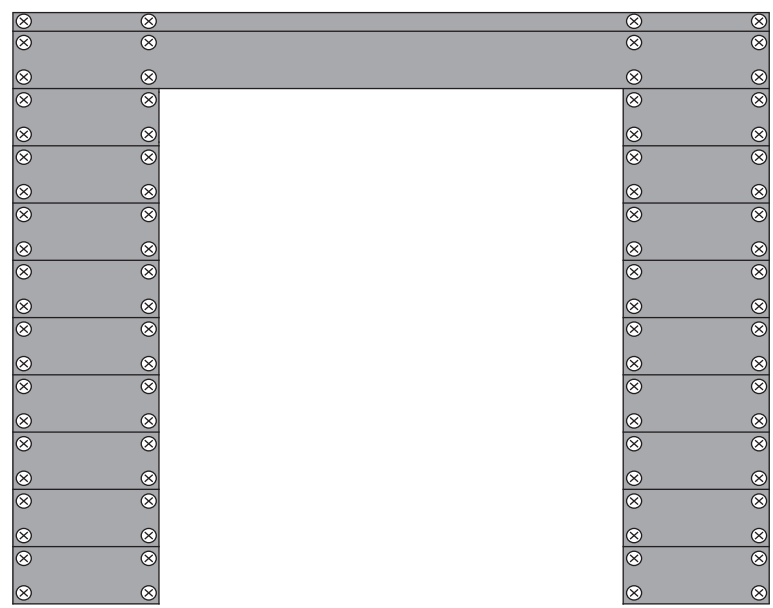
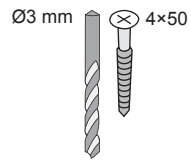


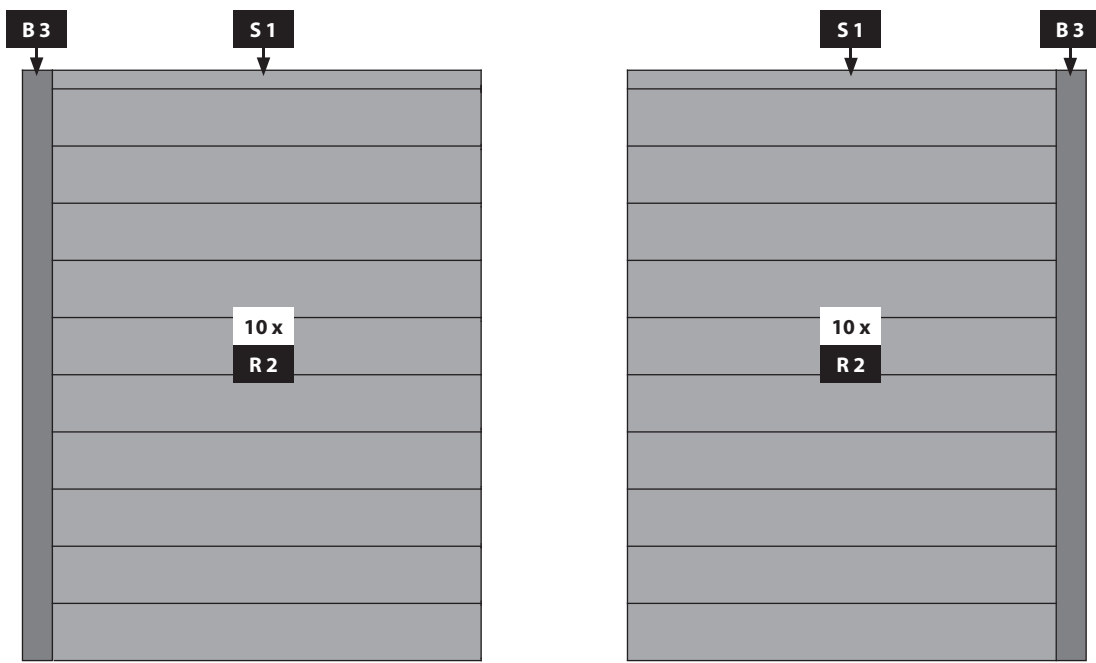


-  Bündig!
-  Flush!
-  Affleurement!
-  Gelijk!
-  I flugt!
-  Aras!
-  Combacia!
-  Stejný !



84x

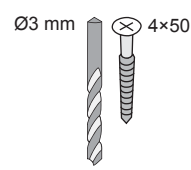


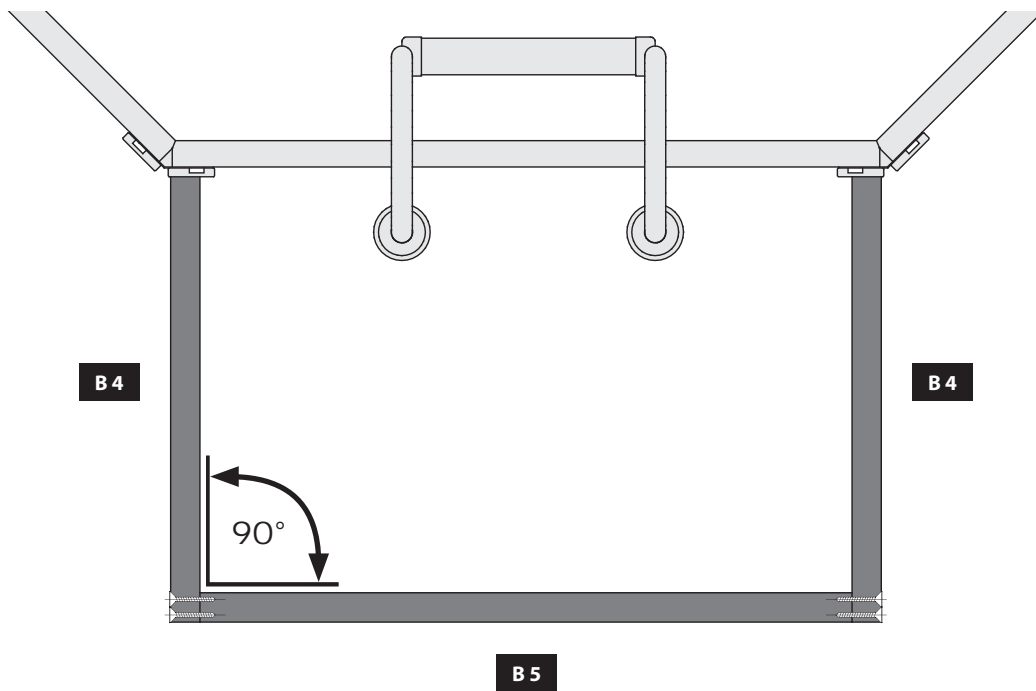
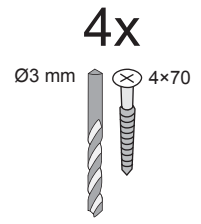
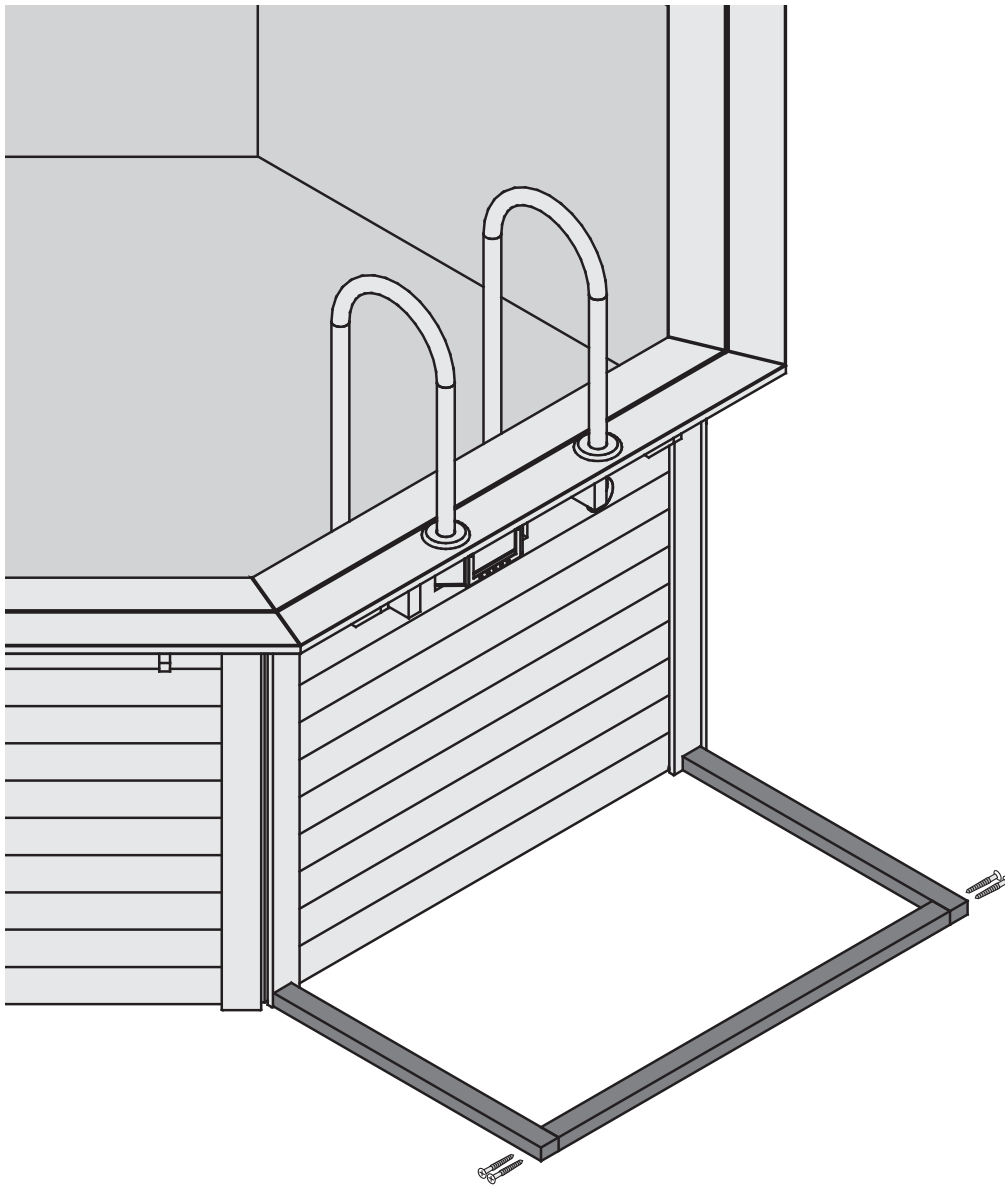


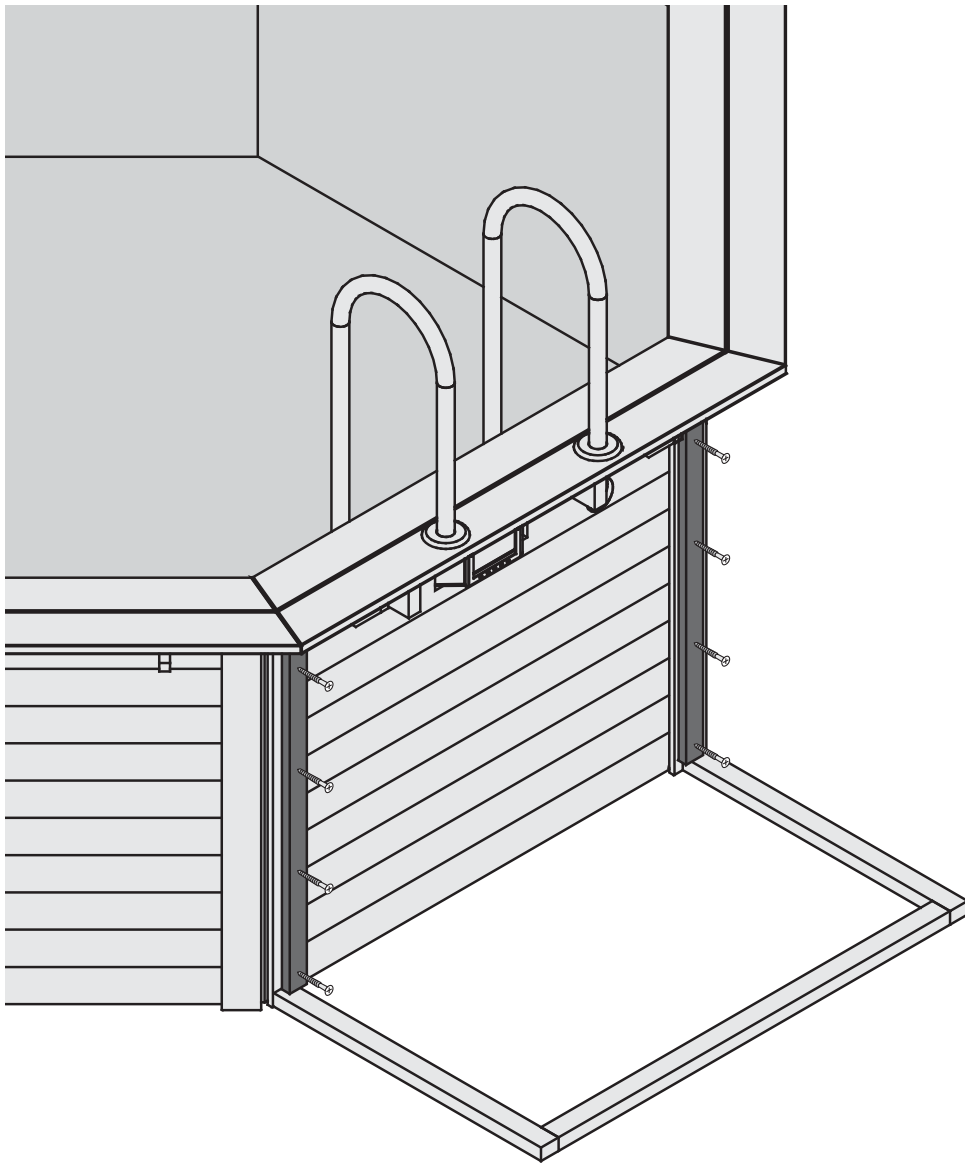
-  Bündig!
-  Flush!
-  Affleurement!
-  Gelijk!
-  I flugt!
-  Aras!
-  Combacia!
-  Stejný !



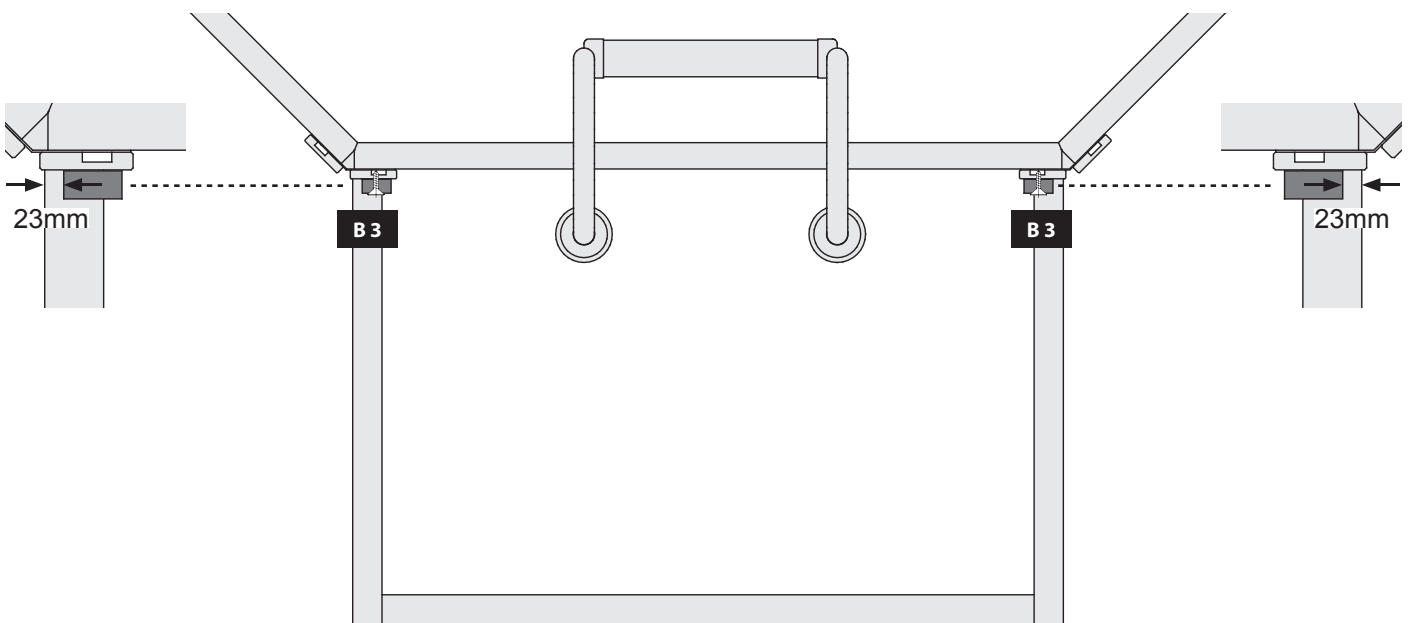
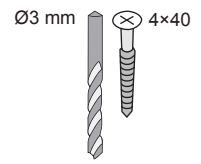
84x

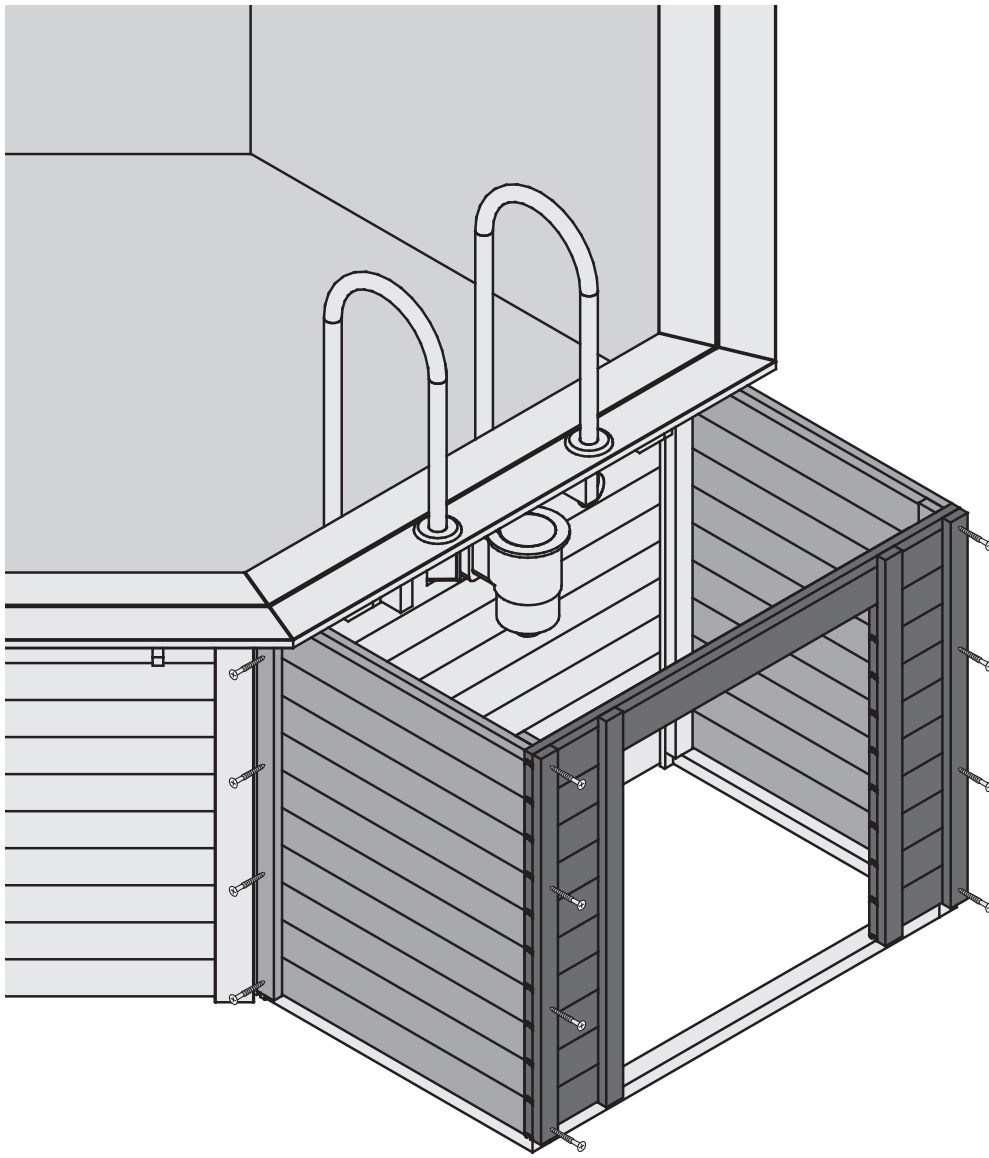




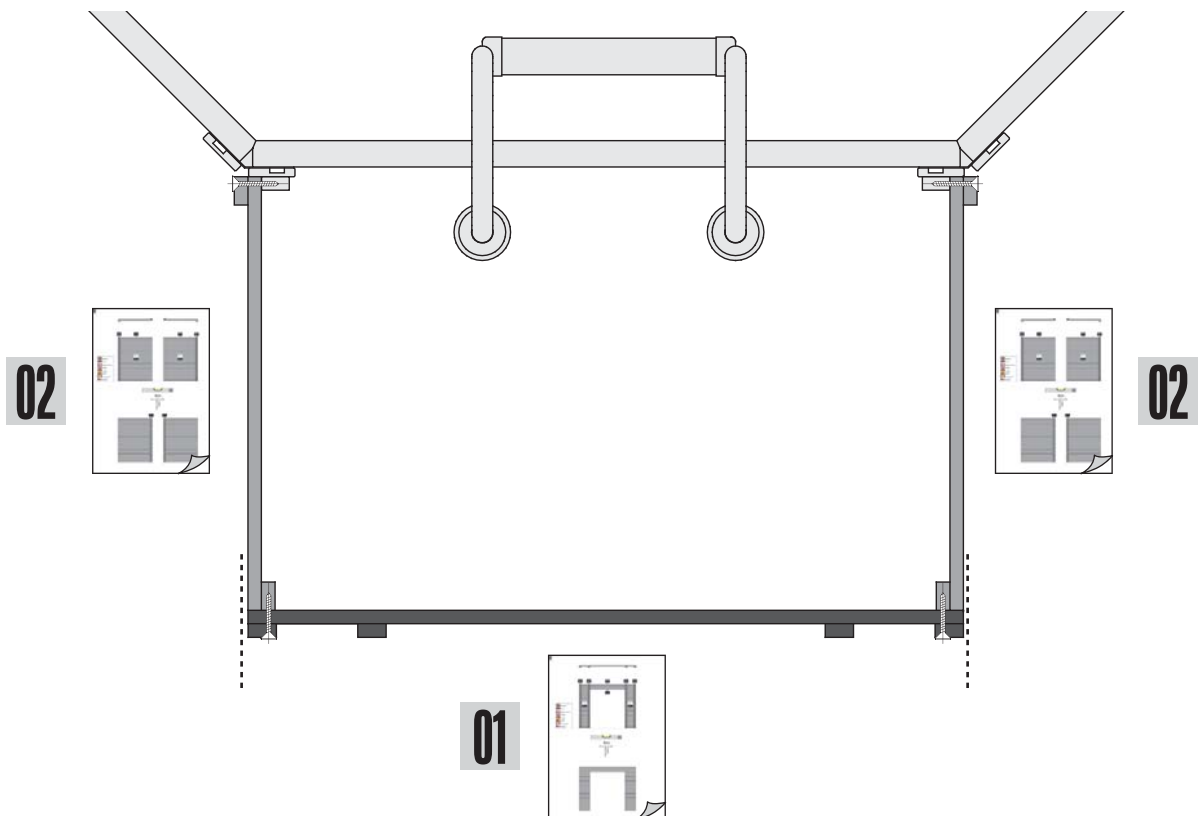
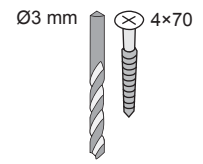


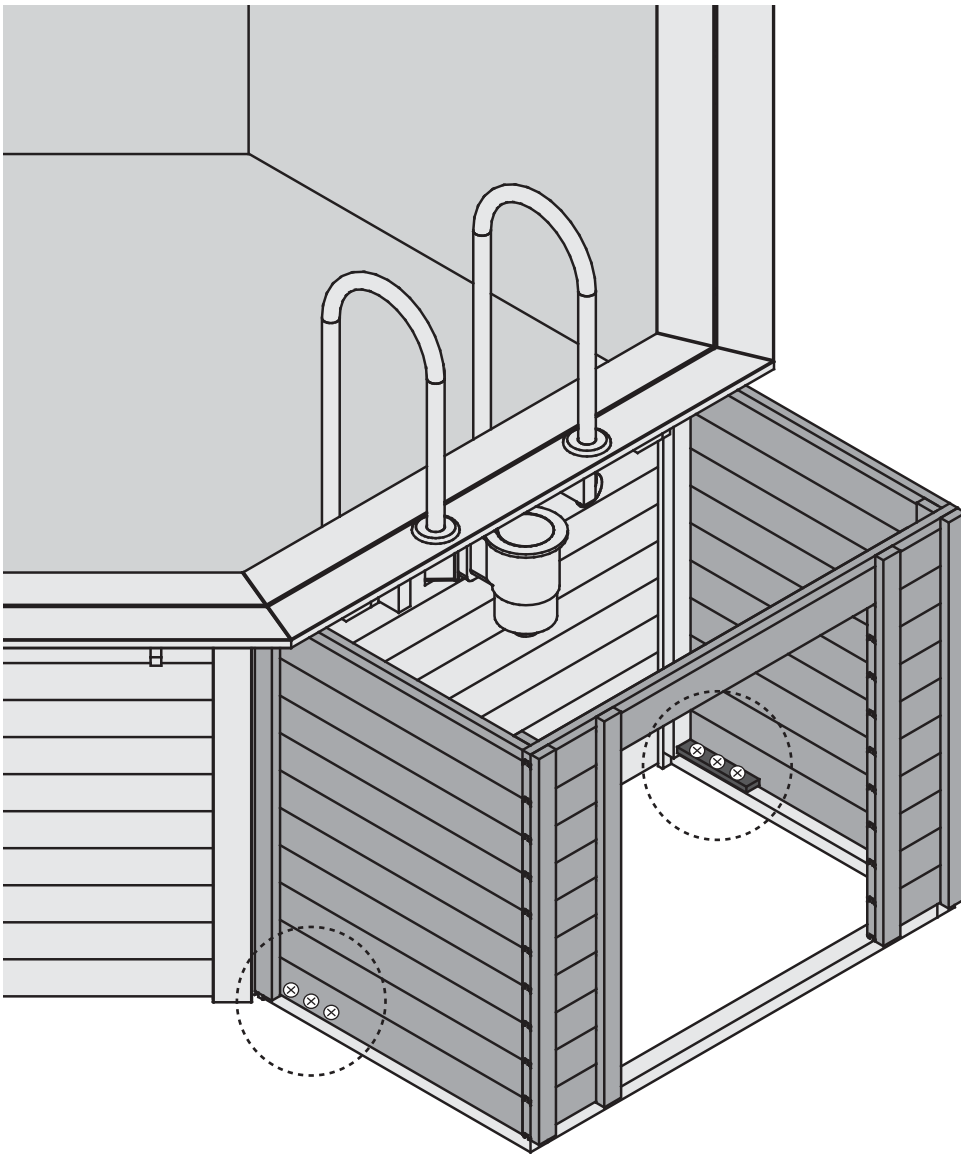
8x



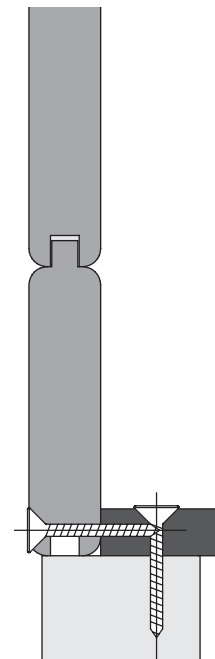
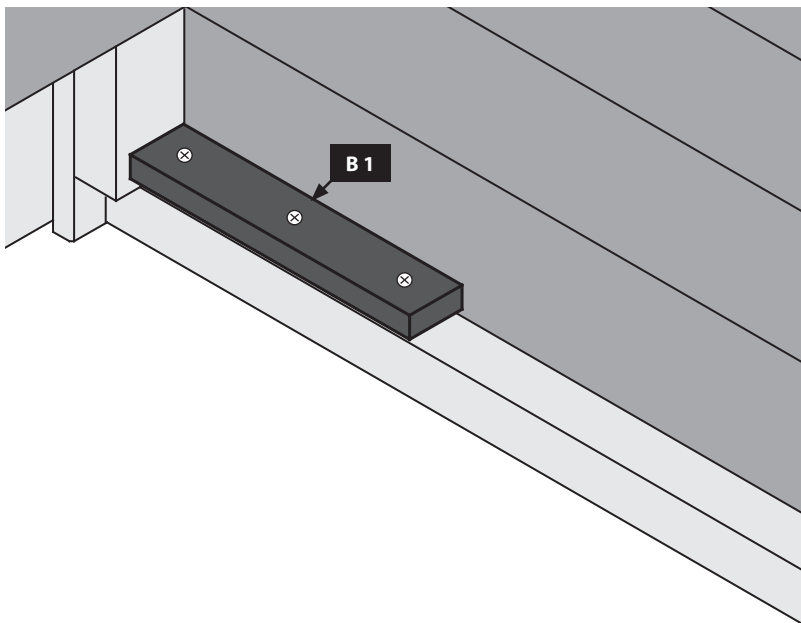
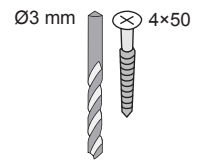


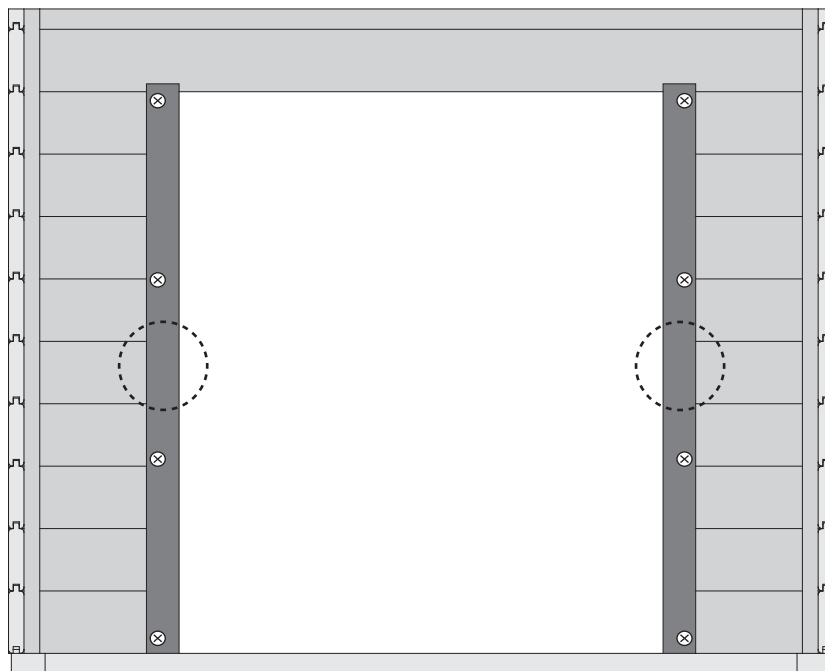
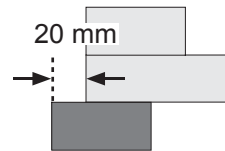
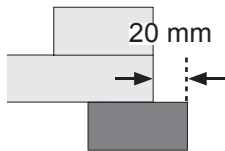
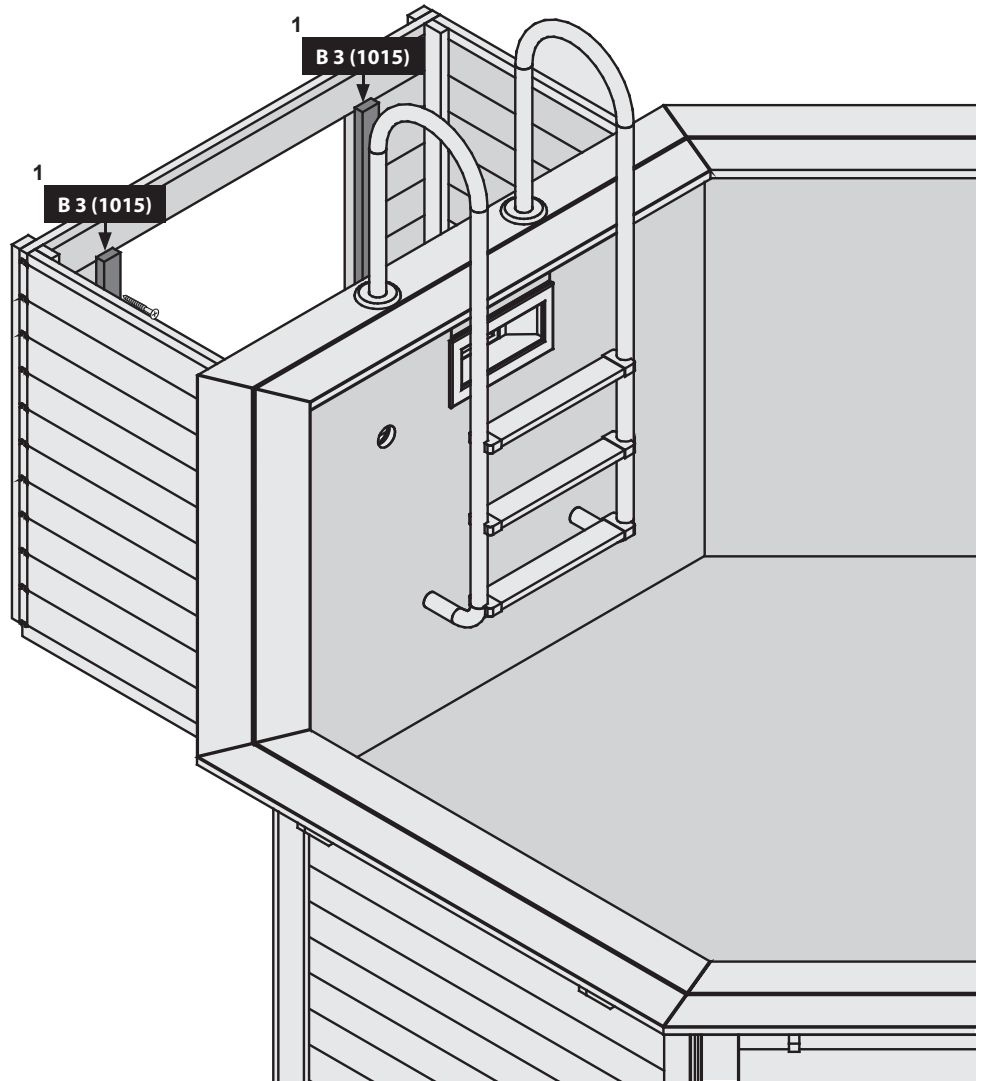
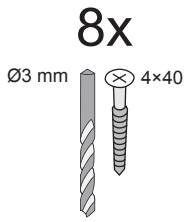
16x

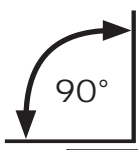
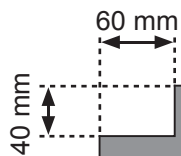
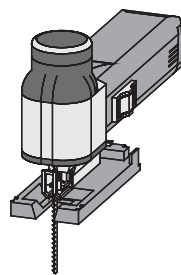
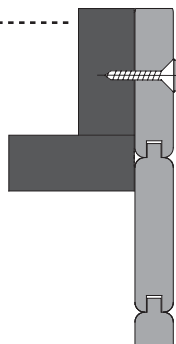
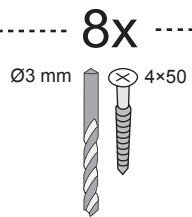
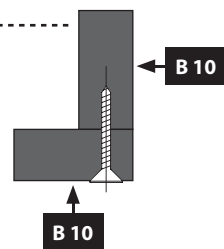
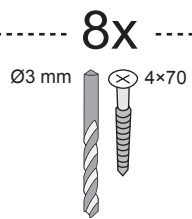
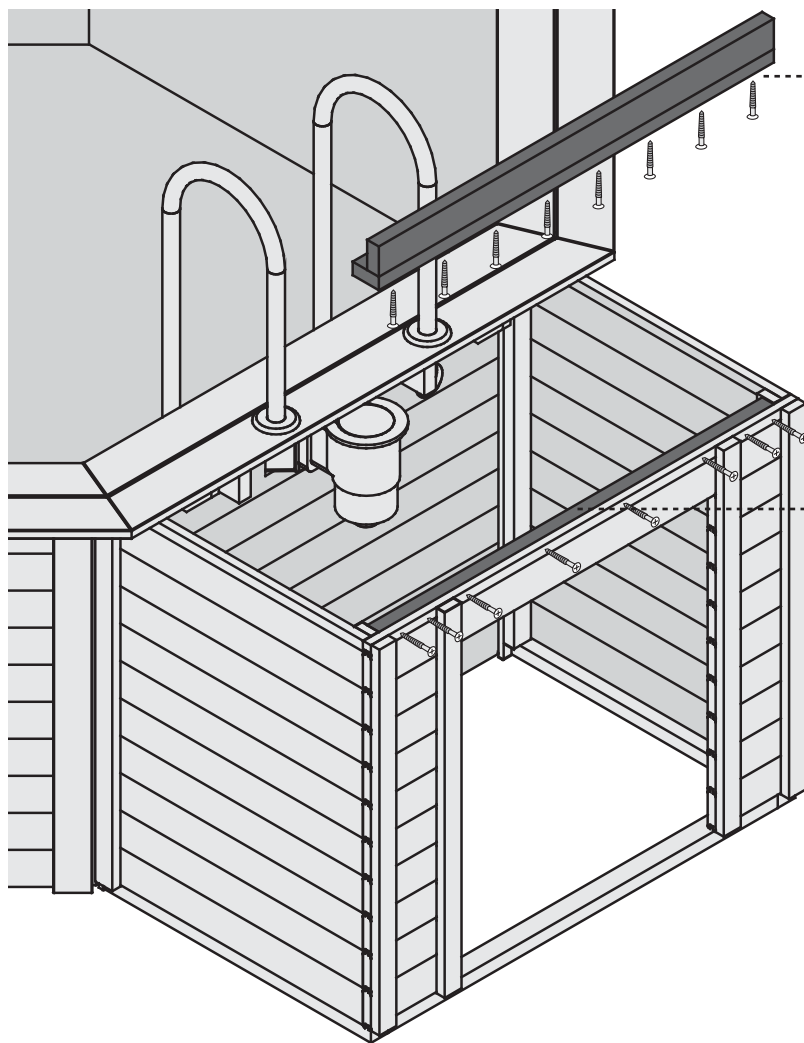


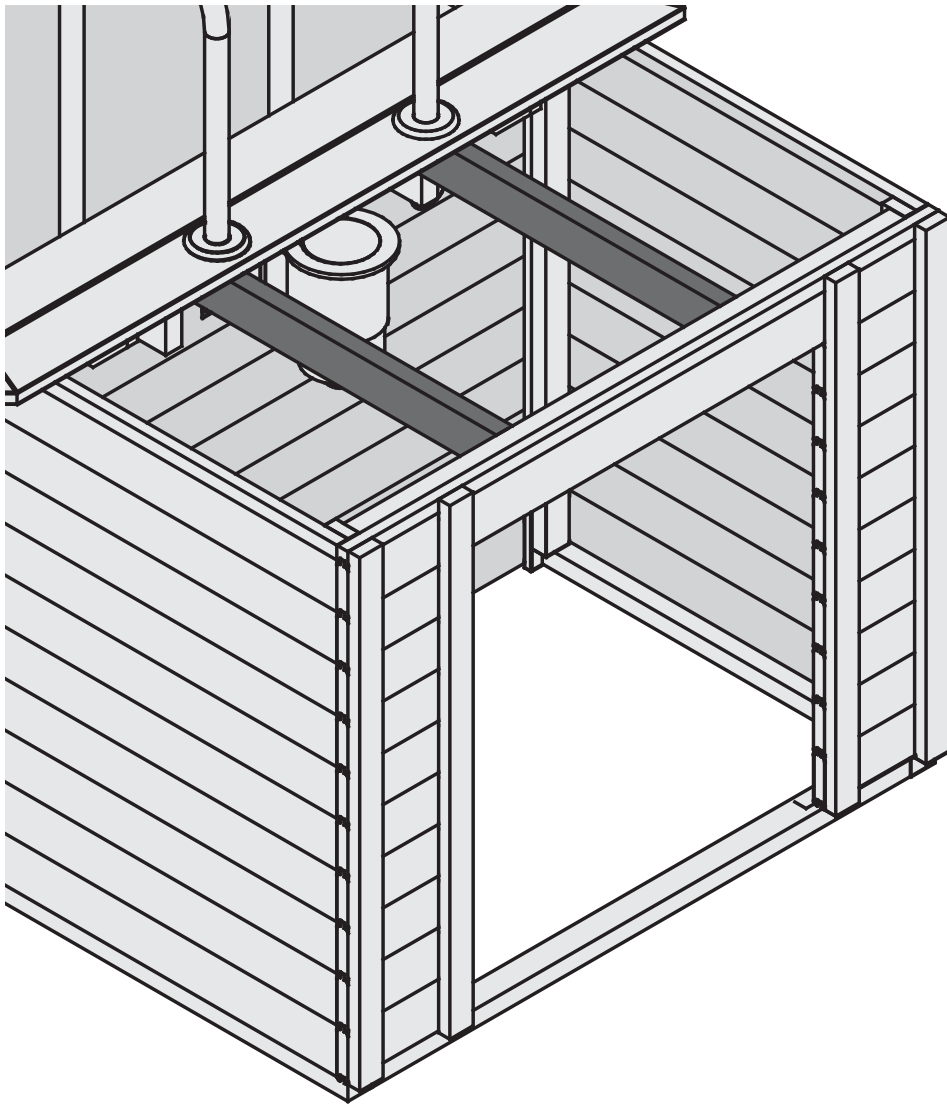


12x

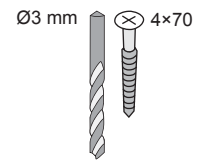




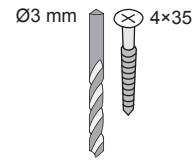




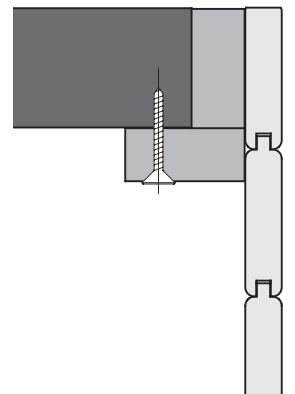
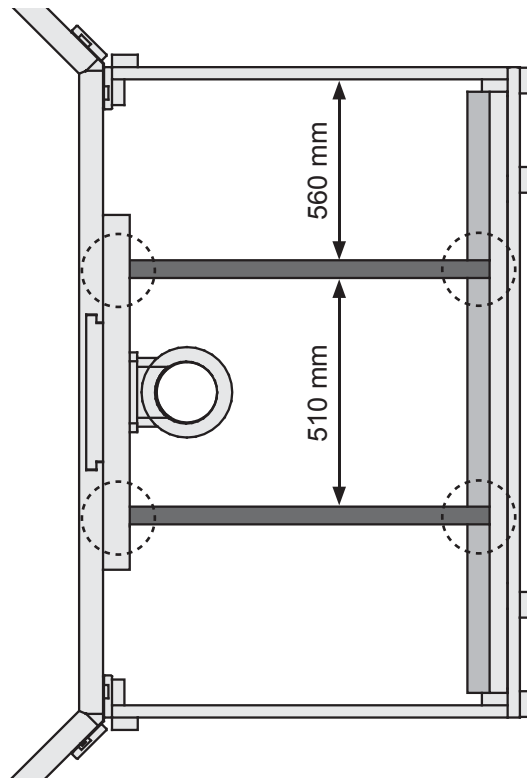
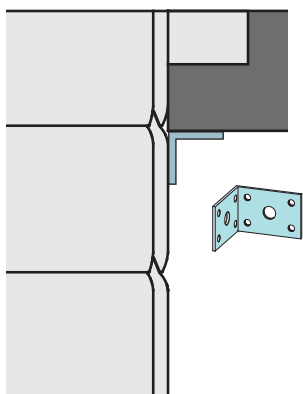
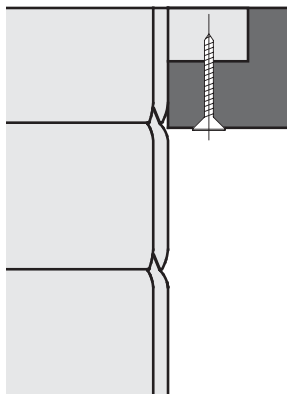
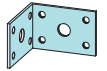
4x



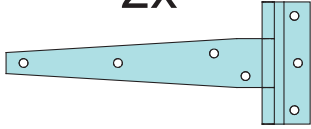
8x



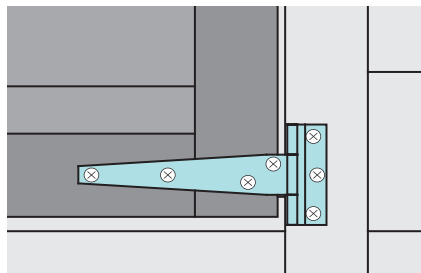
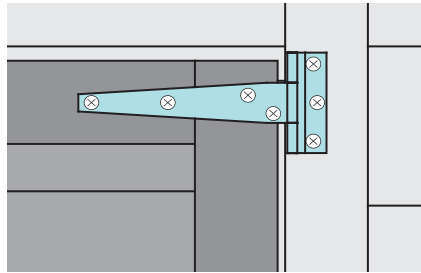
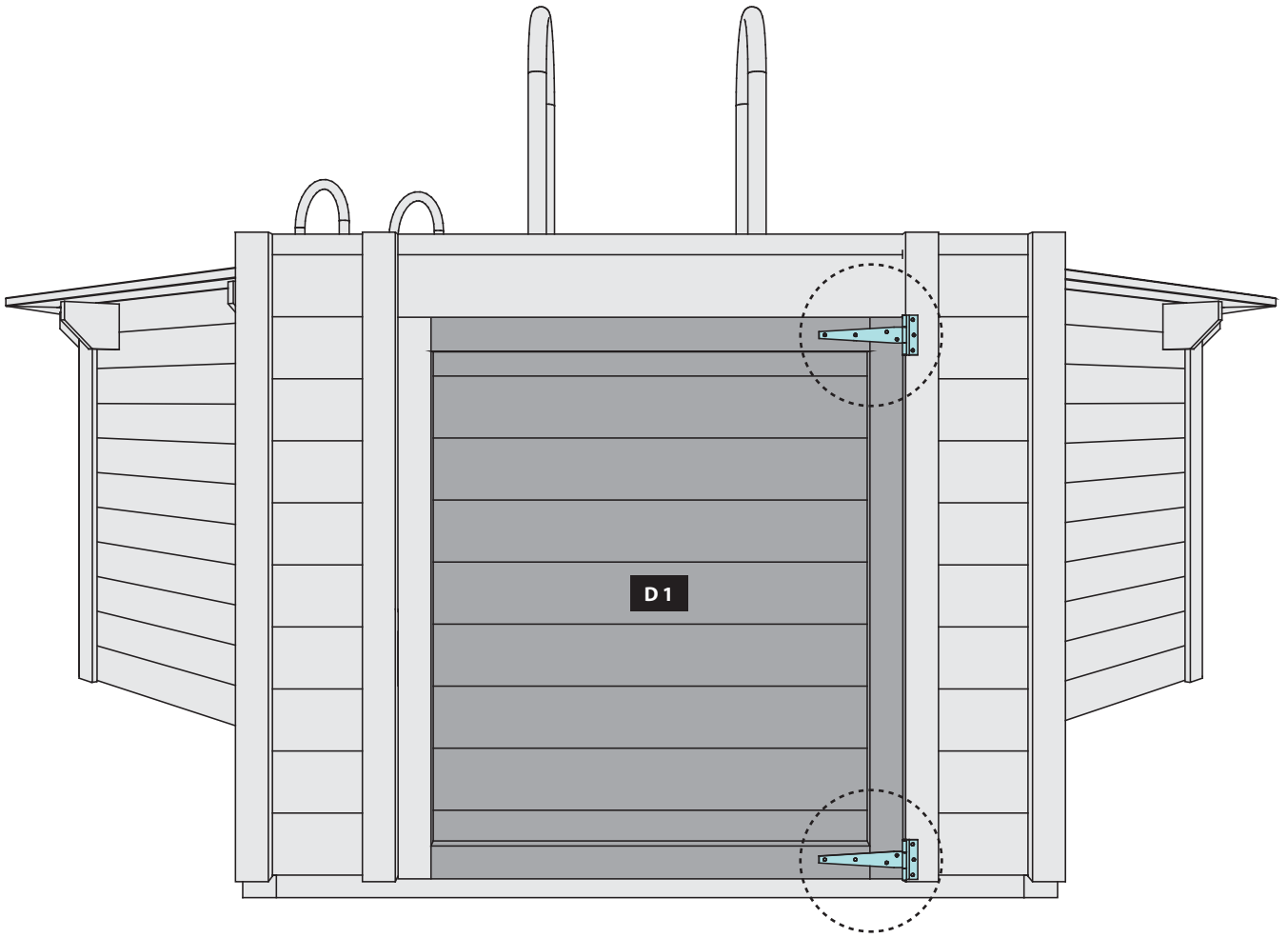
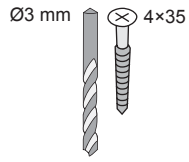
2x



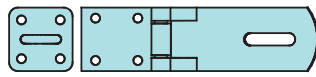
2x



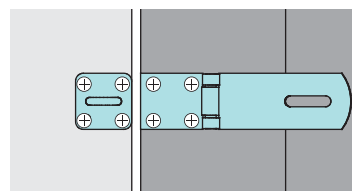
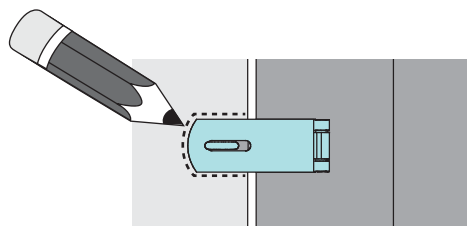
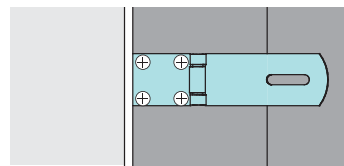
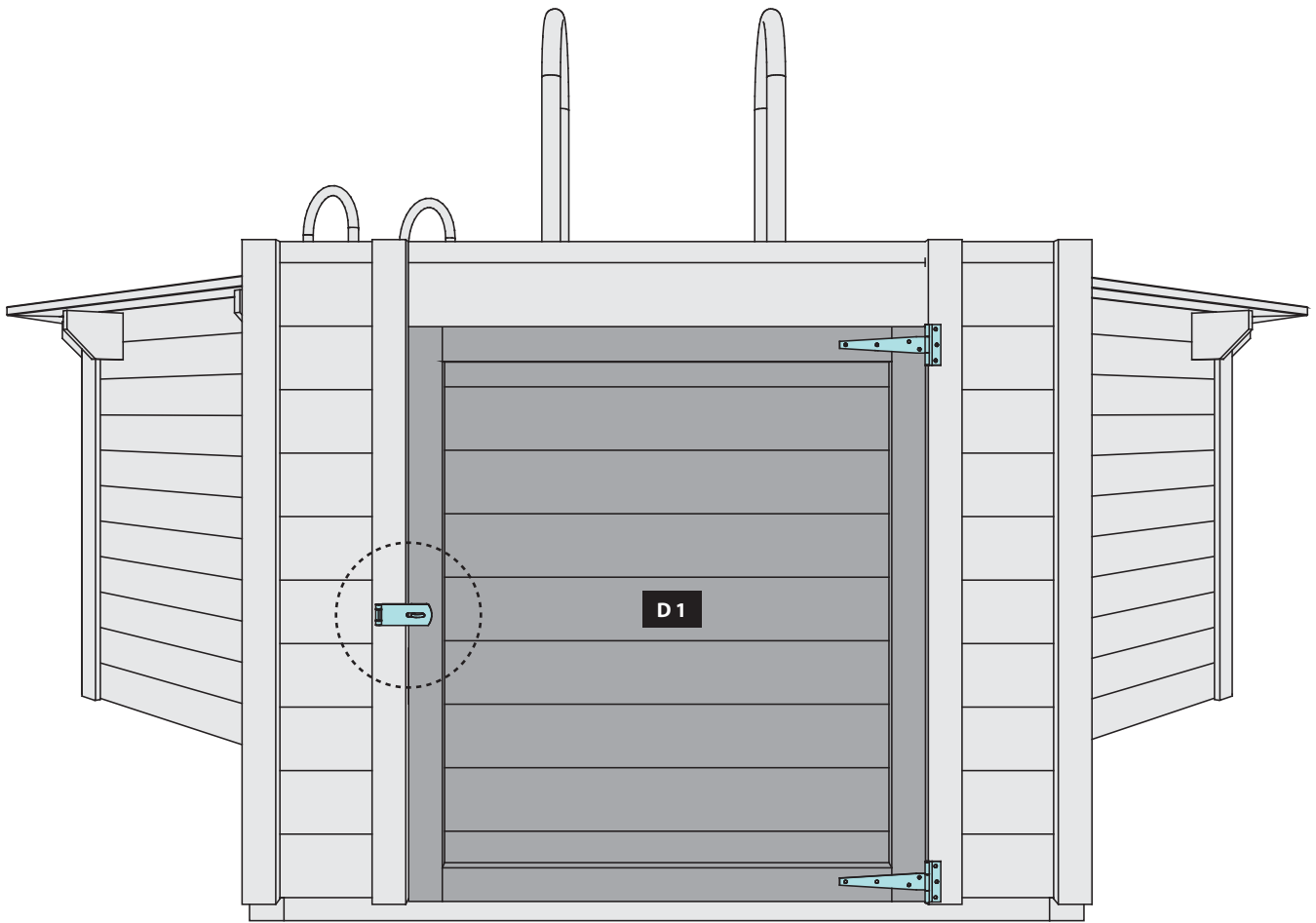
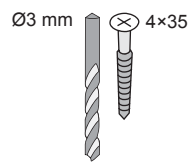
14x



1x

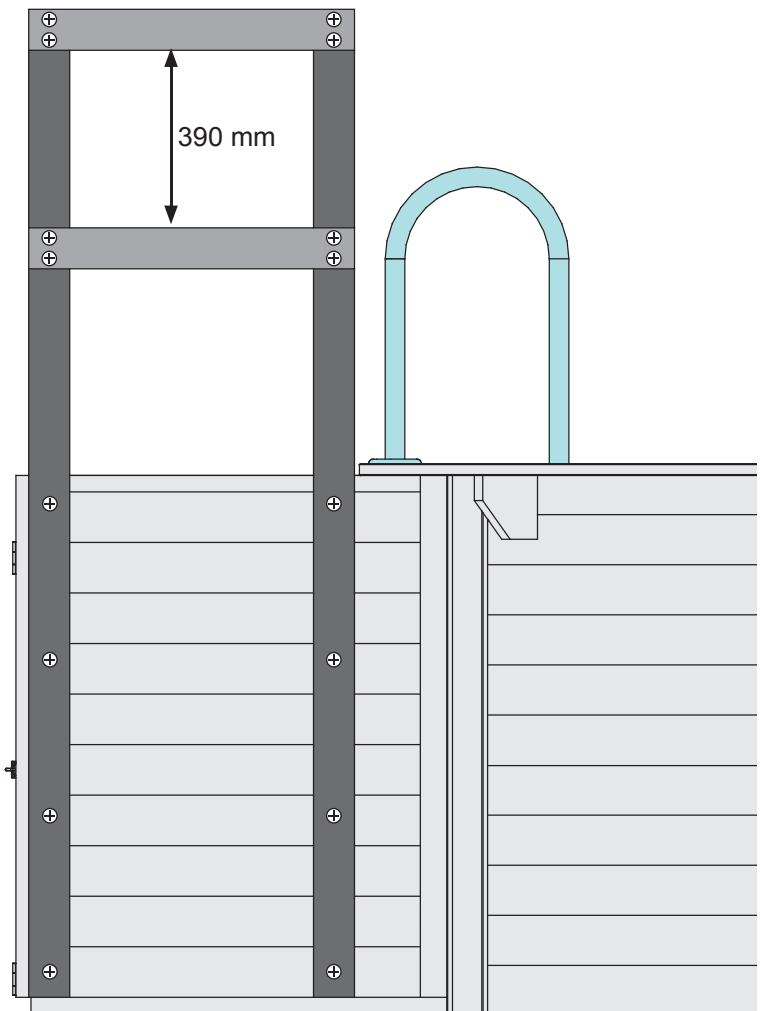
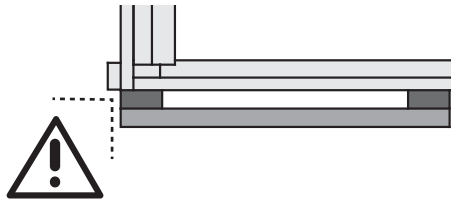
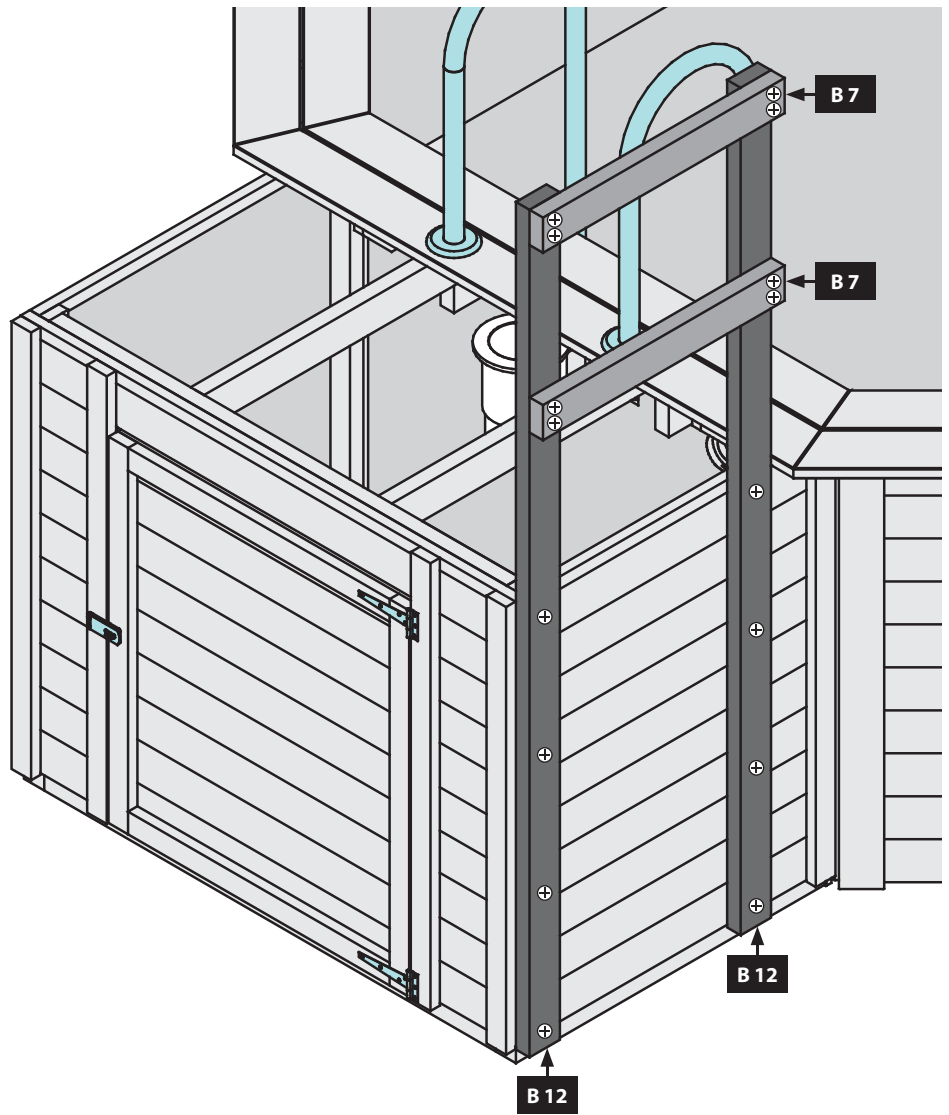
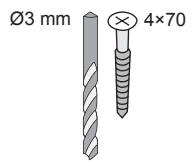


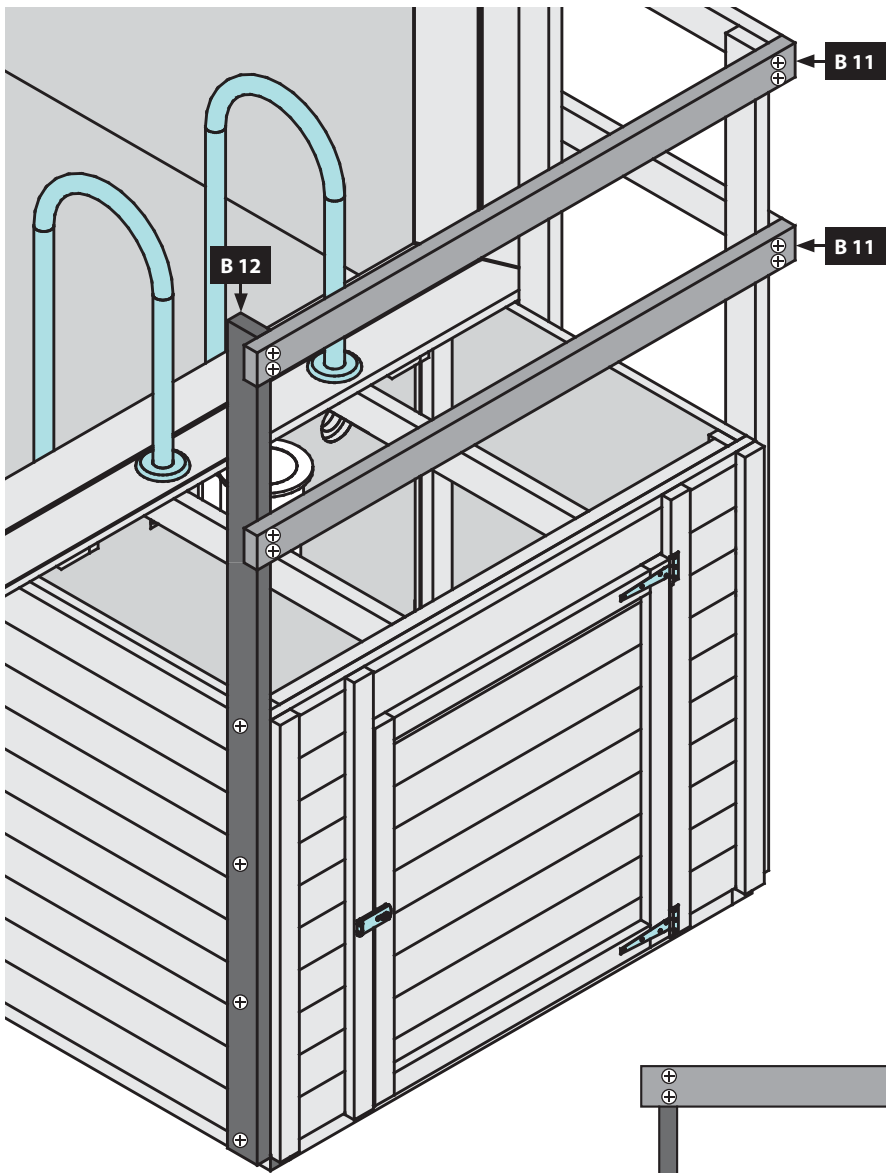
8x



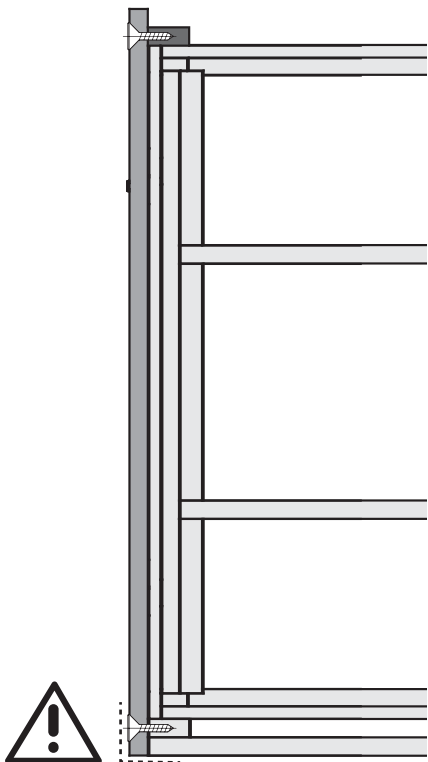
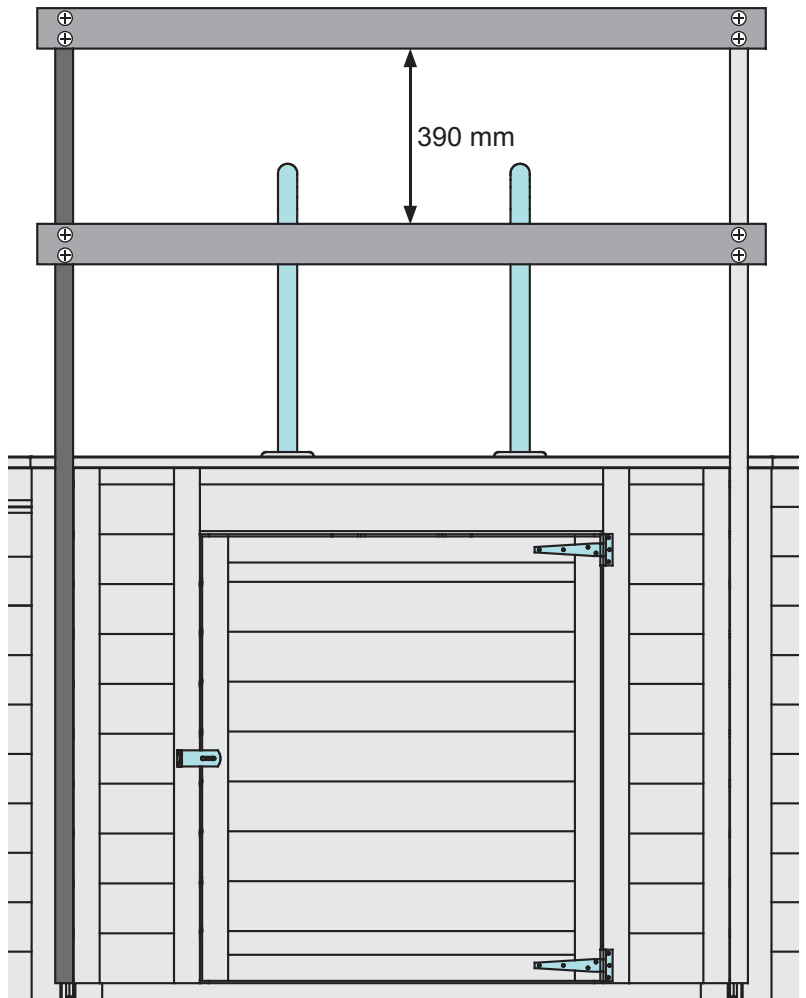
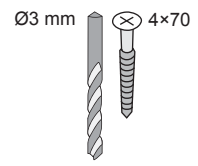


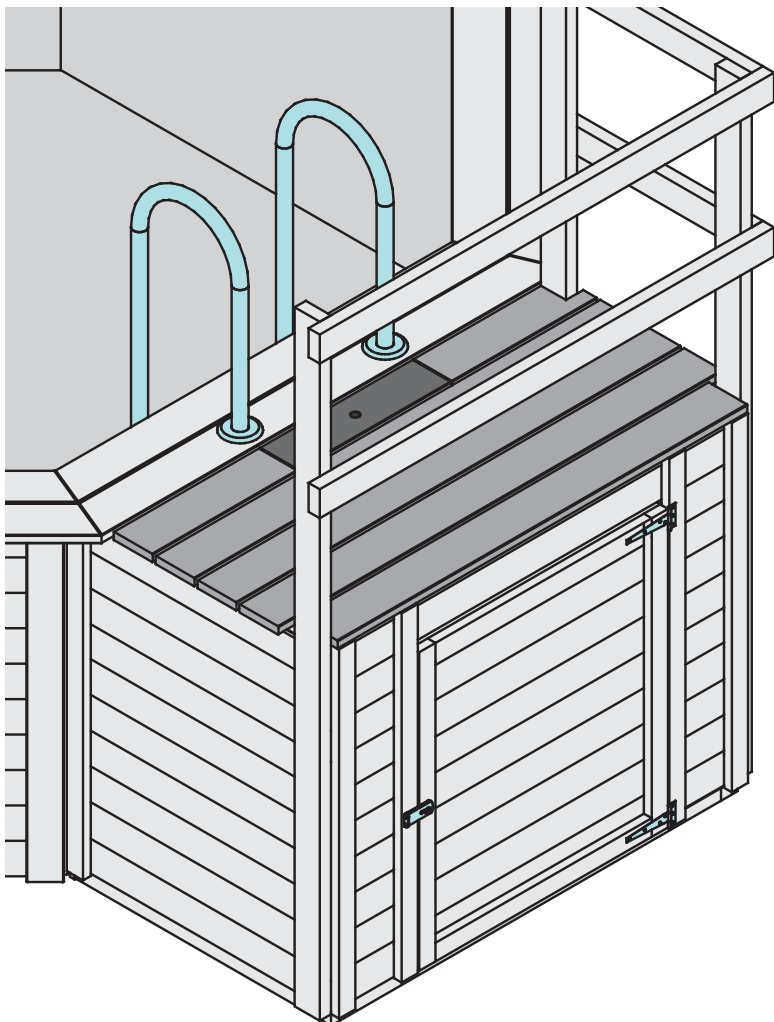
16x



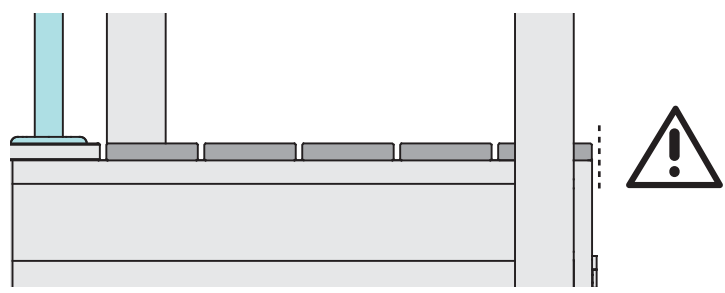
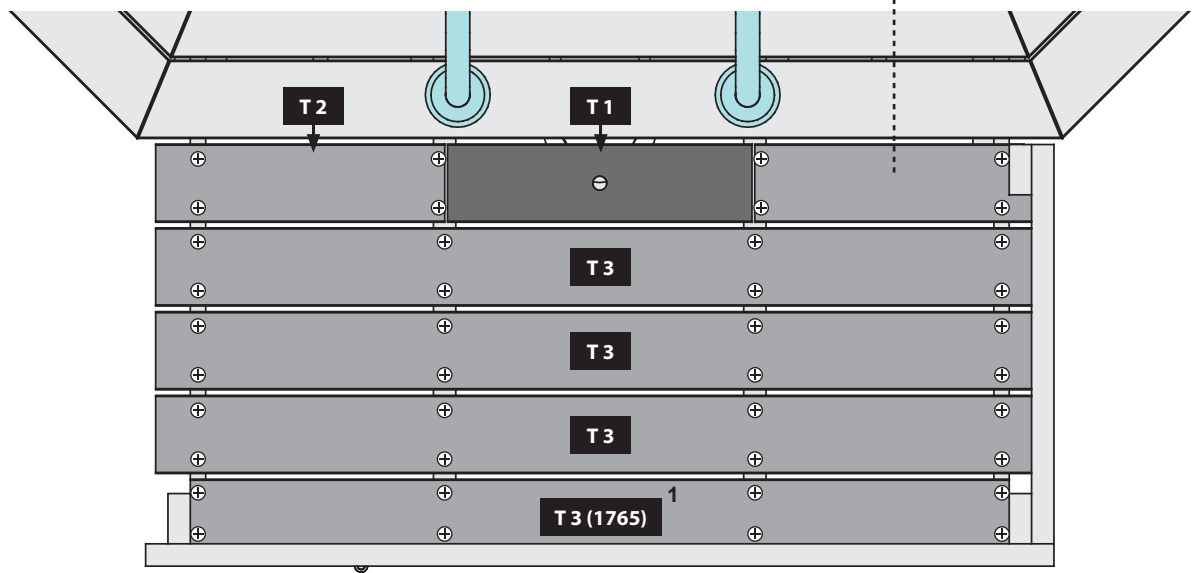
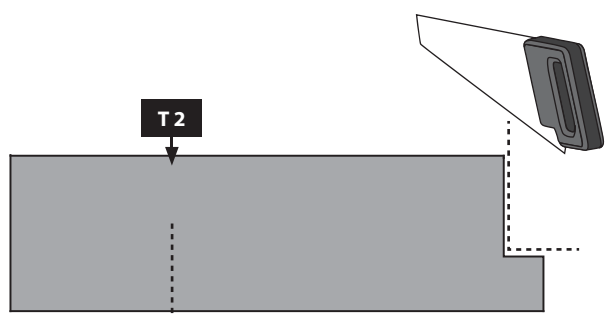
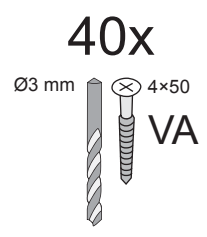


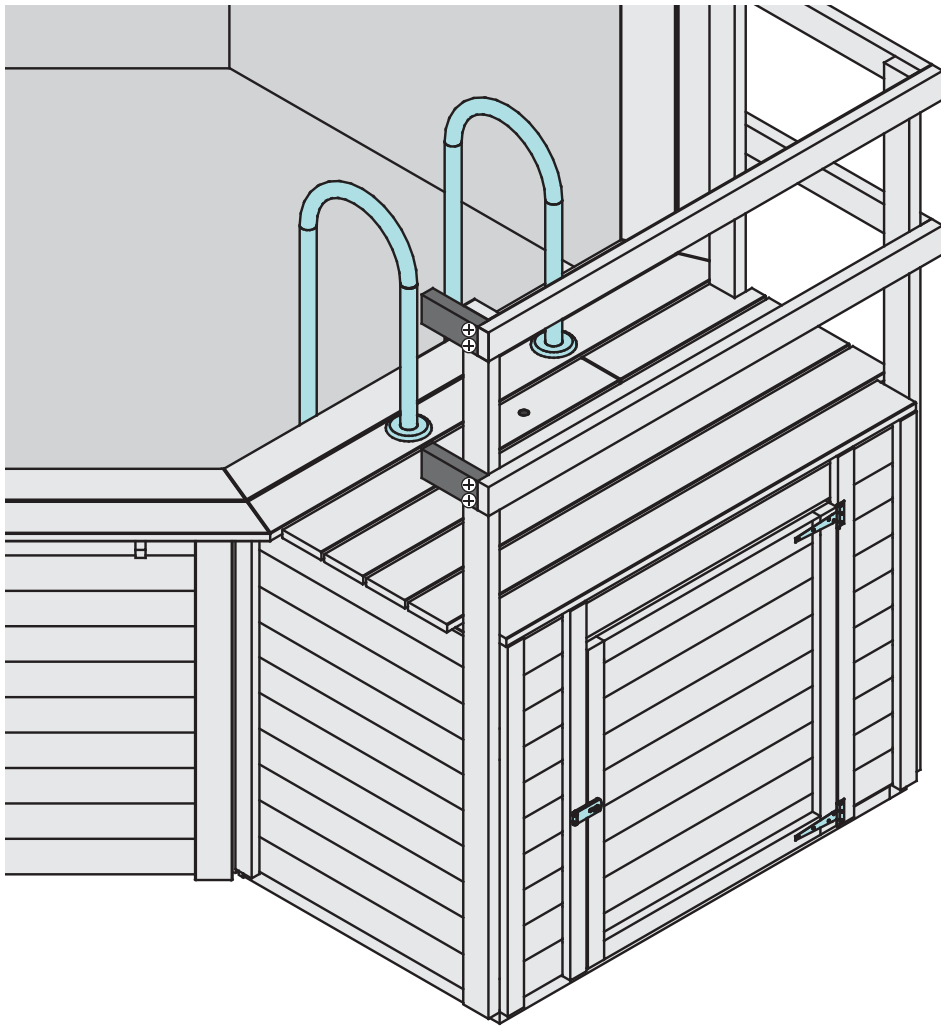
12x



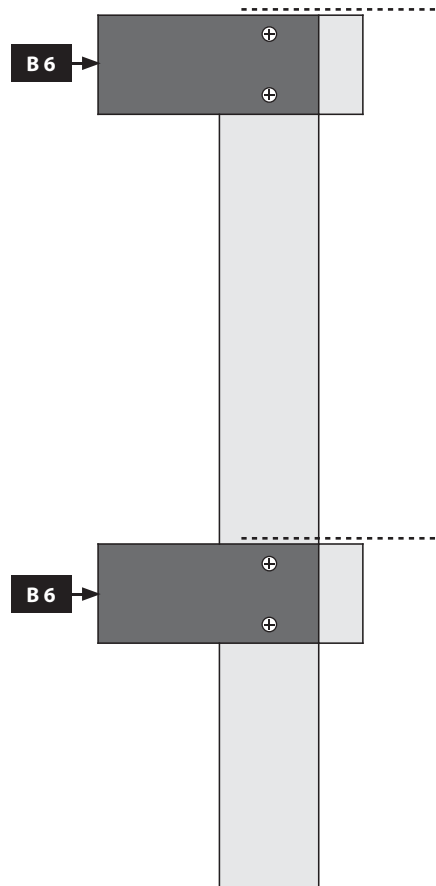
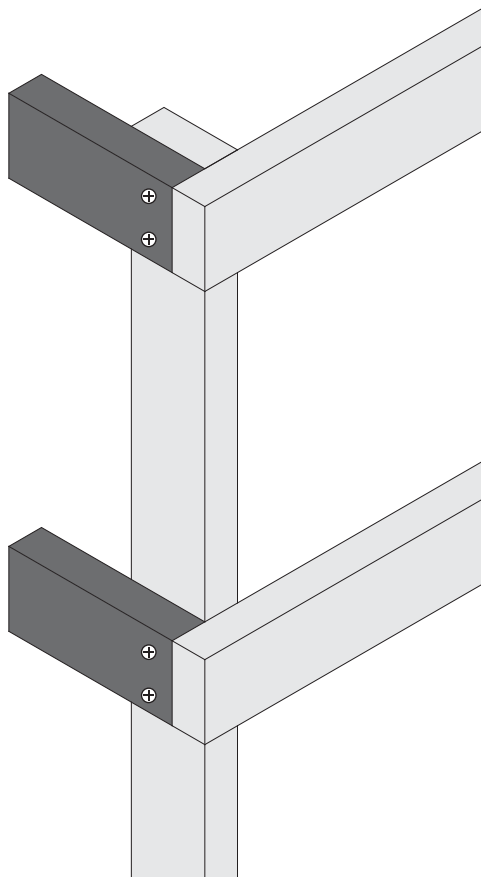
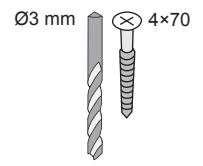


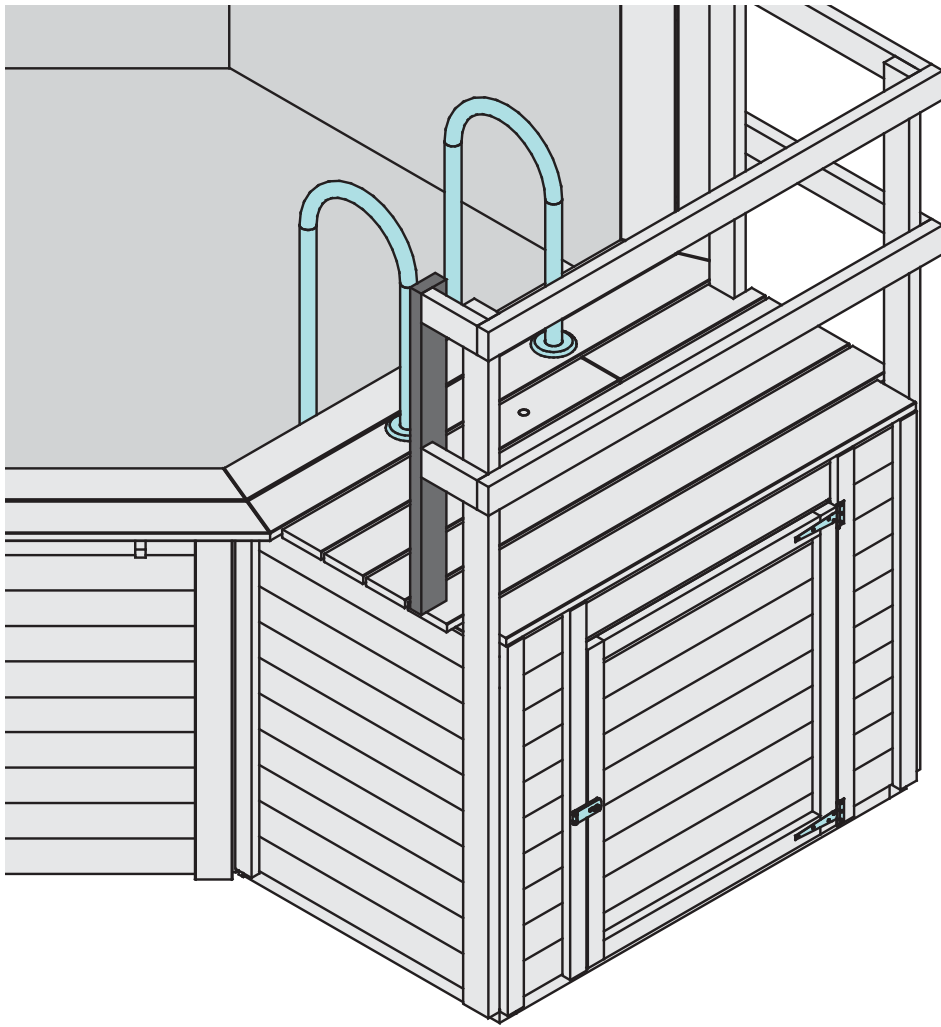
- | | |
|---|--|
|  Edelstahl |  rustfrit stål |
|  stainless steel |  acero inoxidable |
|  acier inoxydable |  acciaio inossidabile |
|  roestvrij staal |  nerez |



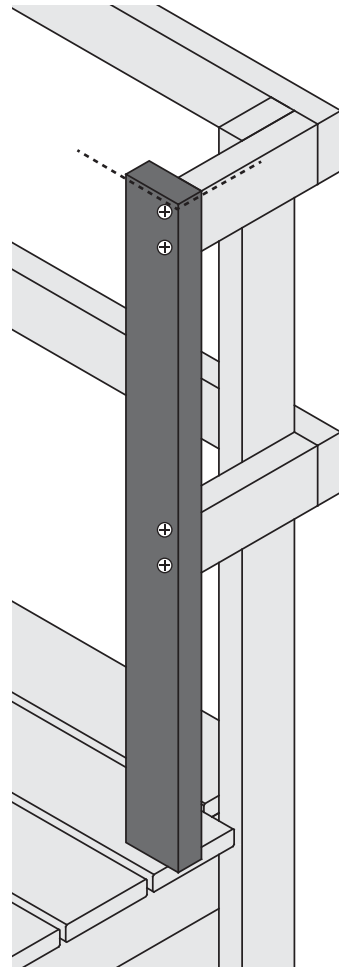
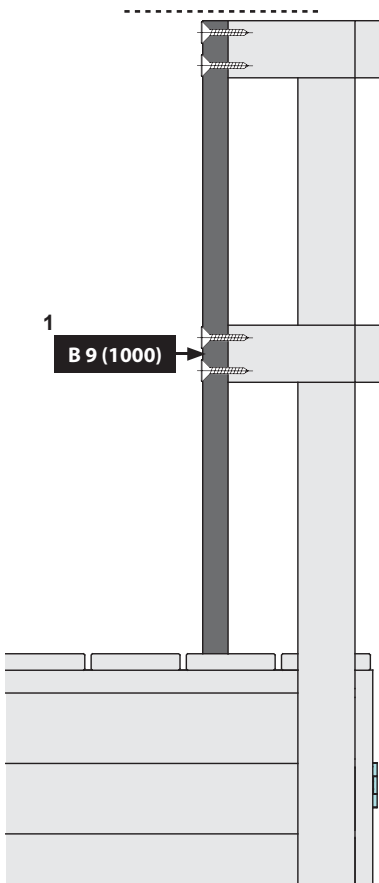
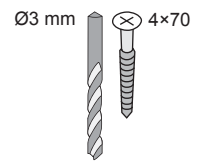


4x



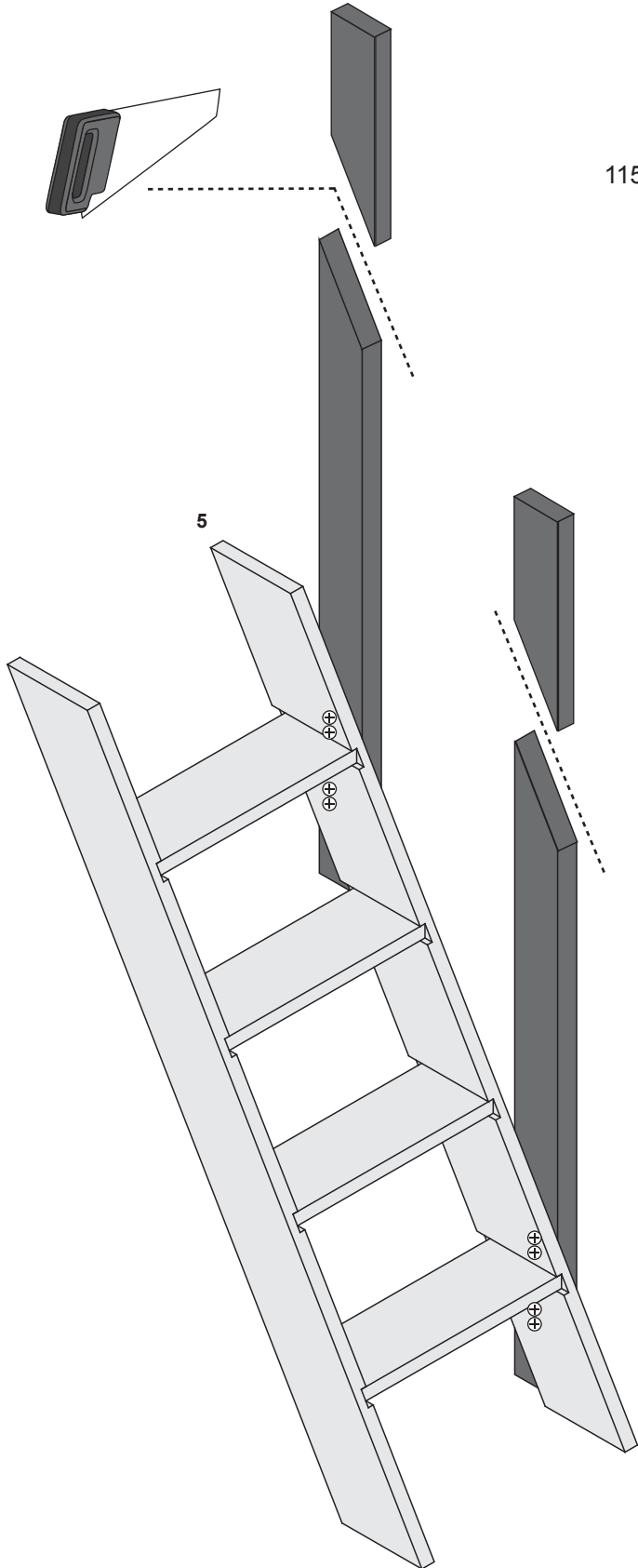
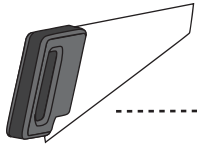
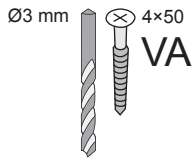


4x

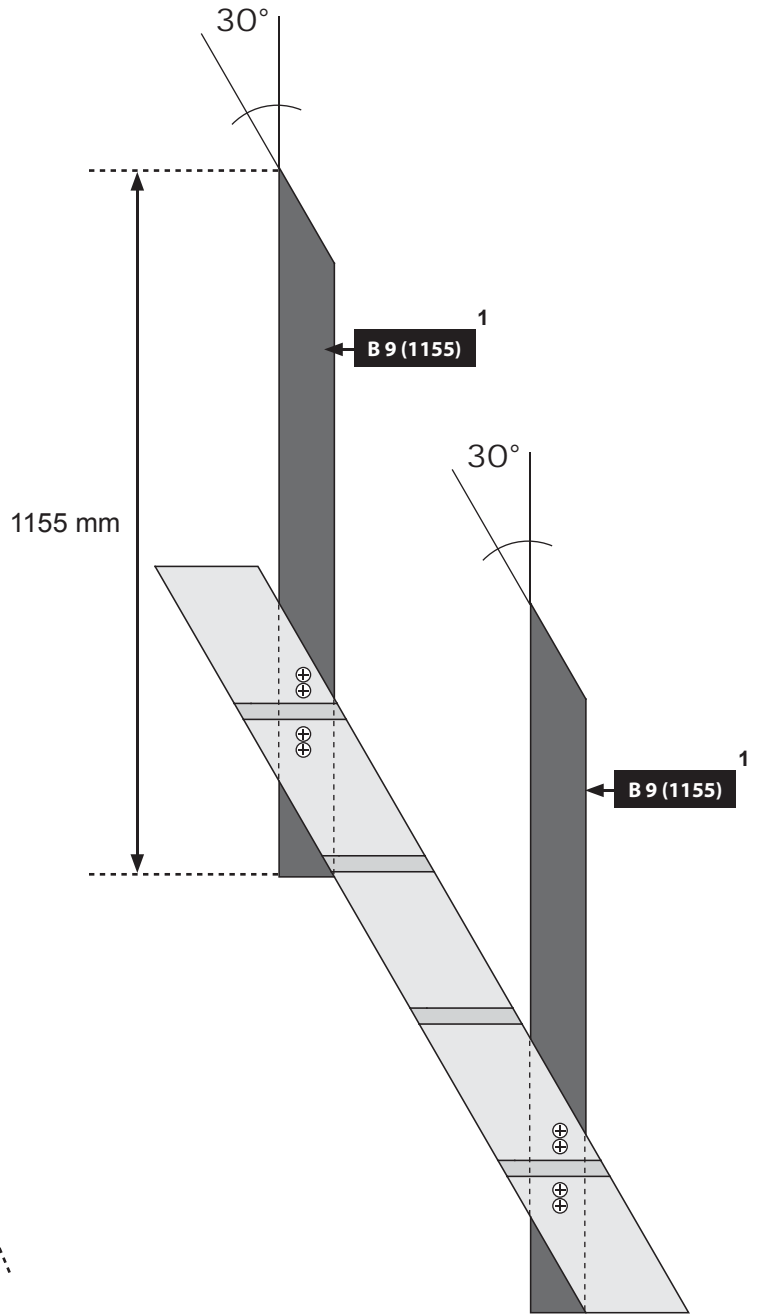




8x



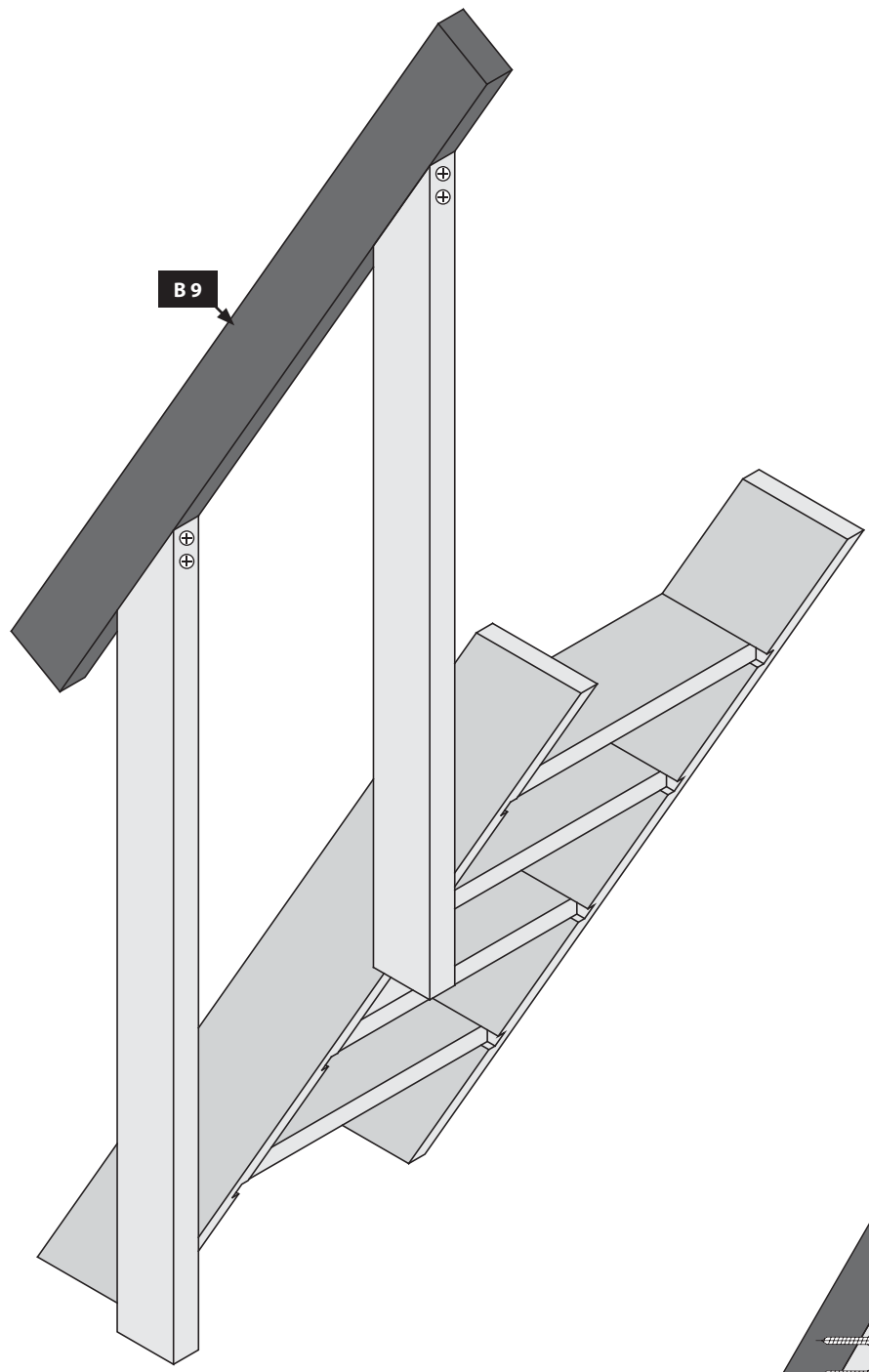
5



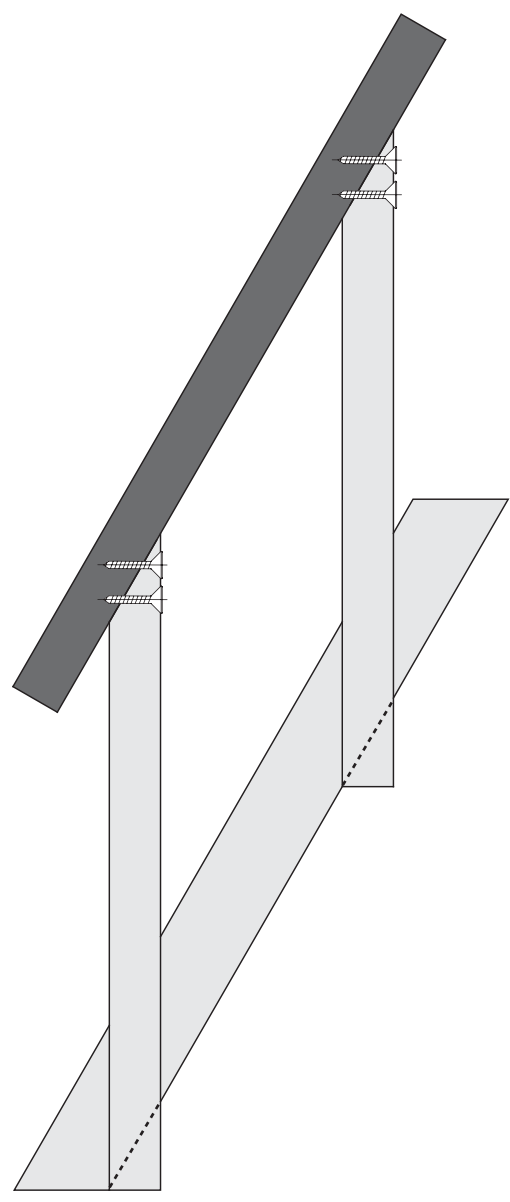


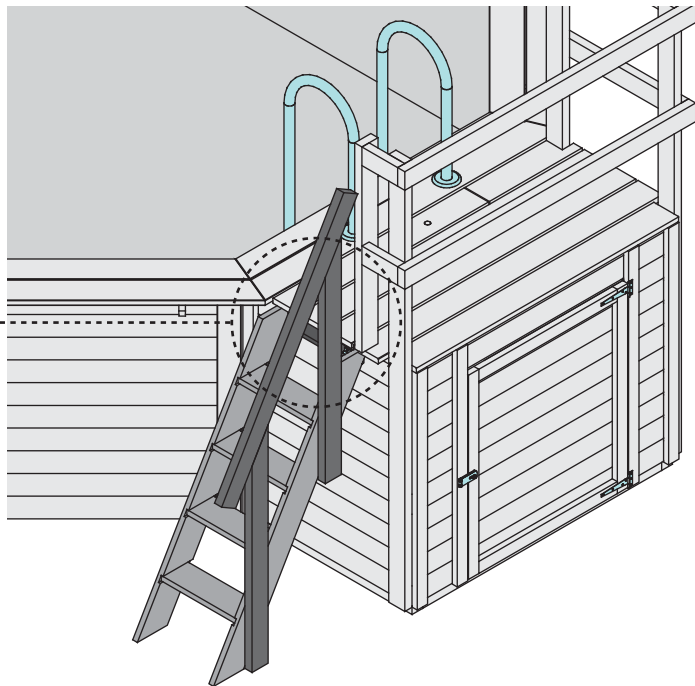
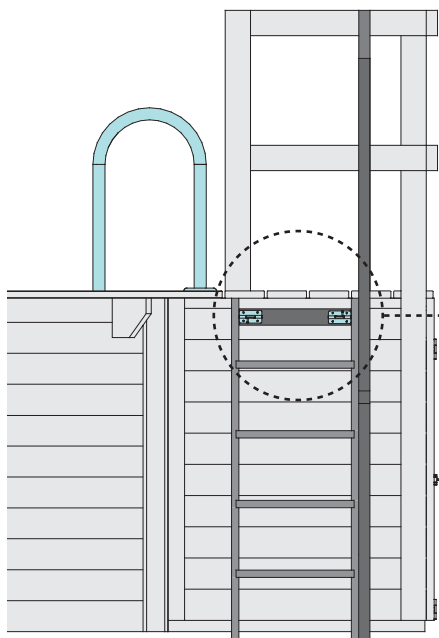
4x

Ø3 mm 4x70



B9

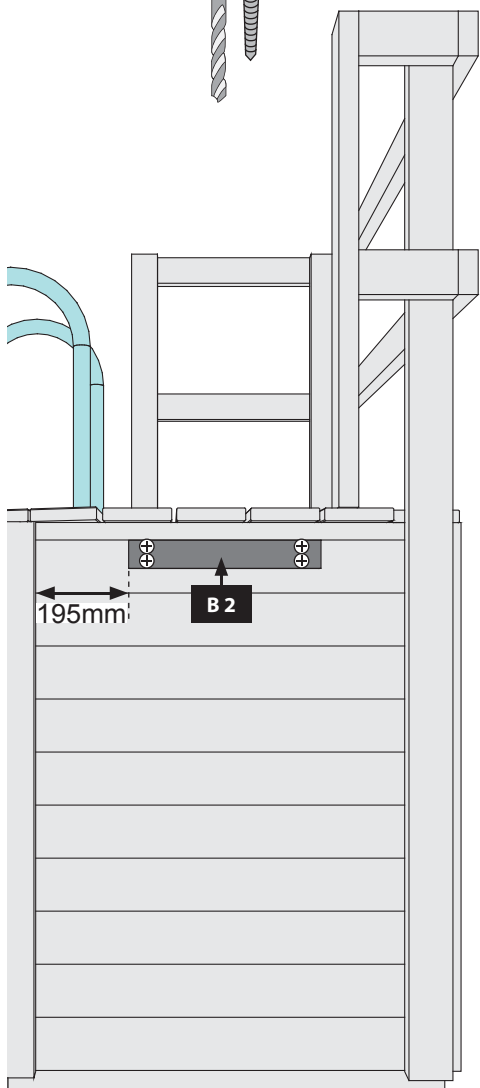




1.

4x

Ø3 mm 4x50



2.

2x

8x

Ø3 mm 4x35

