

MONTAGEANLEITUNG

GEWÄCHSHAUS CALLAS



BITTE VOR DEM AUFBAU LESEN

Technische Änderungen vorbehalten



Liebe Garten- und Pflanzenfreunde,

erst einmal möchten wir Sie zum Kauf eines Qualitäts-Produkts "Made in Germany" aus unserem Angebot beglückwünschen und Ihnen für Ihr Vertrauen in unsere Arbeit danken.

Montage

Die Montage des Gewächshauses ist einfach und kann größtenteils von einer Person durchgeführt werden. Bei bestimmten Schritten ist jedoch eine zweite Person zwingend erforderlich.

Der Zeitaufwand hängt von vielen Faktoren ab. Wichtig ist hierbei, dass das Endergebnis stimmt und Sie zufrieden sind.

Sollten Sie die Montage nicht selbst durchführen wollen, finden Sie im Servicebereich unter

www.kgt-gmbh.de

einige Montagepartner, die die Montage gern für Sie ausführen.

Sie können bei Rückfragen auch gern unseren Kundenservice telefonisch kontaktieren:

Tel. (0049) 0 49 56/40 75-0.

Sie erreichen uns von
Mo. bis Fr. von 07:00 - 17:00 Uhr.

Lieferumfang

Bitte arbeiten Sie die einzelnen Arbeitsschritte in der Reihenfolge der Montageanleitung ab. Bitte nicht alle Kartons gleichzeitig öffnen! Lassen Sie sich nicht durch die Vielzahl der Einzelteile verwirren.

Bevor Sie mit der Montage beginnen, prüfen Sie anhand der Stücklisten, ob alle Teile vorhanden und unversehrt sind. Jeder Karton durchläuft eine strenge Qualitätskontrolle, bevor er verschlossen wird. Durch diese und andere Maßnahmen können wir Fehlteile nahezu ausschließen. Sollte dennoch etwas nicht in Ordnung sein, geben Sie uns eine Information unter der

**Tel. (0049) 0 49 56/40 75-0 bzw.
per e-mail: info@kgt-gmbh.de**

Wir kümmern uns dann kurzfristig um Ersatz.

Beachten Sie bitte, dass bei einer pressblanken Konstruktion leichte Kratzer bzw. Schleifspuren an den Aluminiumprofilen herstellungsbedingt nicht vermeidbar sind und keinen Reklamationsgrund darstellen. Bei Fragen hierzu können Sie uns gern kontaktieren.

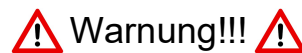
Sicherheitshinweise

Das Gewächshaus sollte möglichst an einer windgeschützten Stelle und nicht bei stürmischem Wetter aufgestellt werden. Es ist gefährlich, eine teilweise montiertes Gewächshaus ungeschützt der Witterung auszusetzen.

Bei vorschriftmäßiger Montage widersteht dieses Gewächshaus auch heftigem Wind. Bei Unwetter müssen Sie die Fenster und Türen schließen und ggf. zusätzlich sichern. Das Gewächshaus ist von Schneelasten höher als 10 cm zu befreien. Keine offene Feuerstelle im Gewächshaus errichten.

Arbeiten Sie mit sicheren, handwerksgerechten Werkzeugen. Achten Sie bei der Montage auf einen sicheren Stand der Leiter (Unfallgefahr!).

Grundsätzlich nur mit Handschuhen arbeiten (Verletzungsgefahr, Schnittgefahr!). Das Gewächshaus ist zur ortsfesten Nutzung vorgesehen und muss daher auf einem geeigneten Untergrund verankert werden.



Warnung!!!

Lebens-/Unfallgefahr für Kleinkinder und Kinder

Bitte lassen Sie Ihre Kinder niemals unbeaufsichtigt mit dem Verpackungsmaterial spielen.

Es besteht Erstickungsgefahr. Während der Montage des Produktes sollten Sie Ihre Kinder vom Aufbauort fernhalten, da im Lieferumfang Kleinteile mit Erstickungsgefahr und scharfkantige Profile enthalten sind.

Das Produkt ist kein Kletter- oder Spielgerät, daher lassen Sie Ihre Kinder nicht unbeaufsichtigt.

Stellen Sie sicher, dass sich Personen, besonders Kinder, nicht auf das Produkt stellen, hochziehen oder hineinklettern, da Kipp-/Erstickungsgefahr besteht.

Es ist sicherzustellen, dass das Produkt auf einem festen und ebenen Untergrund steht.

Verletzungen und/oder Sachschäden können die Folge bei Nichtbeachtung der o. g. Punkte sein.

Für den Aufbau benötigen Sie folgende Werkzeuge:

- 1 Stück Kreuzschlitzschraubendreher PH 2
- 1 Stück Maul- bzw. Gabelschlüssel 10 mm
- 1 Stück Schlitzschraubendreher
- 1 Stück Innensechskantschlüssel 3 mm
(im Zubehörbeutel Dachfenster)
- 1 Stück Feile, um evtl. Grat an den Profilen zu entfernen
- 1 Stück Stehleiter
- 1 Stück Wasserwaage
- 1 Stück Gummihammer
- 1 Stück Maßband
- 1 Stück Schere/Messer

Identifizieren der Profile

1. Querschnitt beachten
2. Abmessungen nehmen

Hinweise zur Verglasung

Auf keinen Fall gleich nach dem Auspacken die Folien abziehen, damit die Platten nicht verkratzen, etc.

Die ISO-Hohlkammerplatten sprich Verglasung wird immer mit der Seite mit dem UV-Schutz außen eingebaut. Die Platten haben auf der Schutzfolie einen entsprechenden Hinweis bzw. eine farbige Folie.

Die Schutzfolien sollten Sie zunächst immer nur im Randbereich lösen und erst nach der fertigen Montage komplett entfernen. Setzen Sie die ISO-Hohlkammerplatten mit der Folie auf keinen Fall längere Zeit der Sonneneinstrahlung aus. Die Folie könnte unter Umständen auf den Platten einbrennen und nur noch schwer lösbar sein.

Bestimmungsgemäße Verwendung

Das von Ihnen erworbene Gewächshaus ist für die Aufzucht von Pflanzen konstruiert und sollte auch ausschließlich dafür genutzt werden. Nicht zur Lagerung ätzender oder brennbarer Chemikalien oder Produkte empfohlen. Bei anderweitiger Nutzung ist jegliche Haftung ausgeschlossen.

Haftungsausschluss

Bei bestimmungswidriger Verwendung und bei Nichtbeachten der Sicherheitshinweise übernehmen wir keine Haftung für Schäden/Folgeschäden an Personen oder Elementen. Die Firma KGT - Kreative Gartentechnik GmbH übernimmt keine Haftung für die sich im Gewächshaus befindlichen Gegenstände. Es obliegt dem Endanwender den Inhalt regelmäßig zu überprüfen. Bitte beachten Sie, dass der Hersteller weder für die Folgen haftet, wenn das Gewächshaus nicht nach diesen Anweisungen aufgestellt wird, noch für Schäden aufgrund der Witterung oder höherer Gewalt.

Versicherung

Wir weisen Sie darauf hin, dass nicht alle Versicherungen automatisch Gewächshäuser abdecken.
Bitte erfragen Sie dies bei Ihrer Versicherung.

Standort

Wählen Sie, soweit möglich, einen sonnigen Platz für Ihr Gewächshaus. Meiden Sie den Schatten von Gebäuden und Bäumen. Für Gemüse, wie Tomaten, Gurken und Melonen, stellen Sie Ihr Frühbeet möglichst in Nord-Süd-Richtung auf. Blumen und Topfpflanzen bevorzugen die Ost-West-Richtung.

Wasser und Kondensat

Wir weisen darauf hin, dass das Gewächshaus nicht mit einem Wintergarten zu vergleichen ist. Je nach Wetterlage bzw. Niederschlägen können Undichtigkeiten auftreten sowie Kondensatbildung an den Hausinnenseiten und im Inneren der Hohlkammerplatten. Dieser Effekt tritt auf, da die ISO-Hohlkammerplatten nicht "wasserdampf-diffusionsfest" sind, d. h. Feuchtigkeit tritt in Form von Wasserdampf in die Platte ein und führt u. a. zu einer "beschlagenen" Optik. Dies ist ein rein optischer Effekt und lässt sich bei korrekter Ausführung der Verglasung nicht vermeiden. Die Platten können dadurch keinen Schaden nehmen, auch nicht bei Frost.

Sich evtl. ansammelndes Wasser in den Profilen und Hohlkammerplatten wird über die Kunststoff-Eckverbinder im Bodenprofil abgeleitet. Es muss gewährleistet sein, dass das Wasser sowohl nach innen als auch nach außen ungehindert ablaufen kann.

Pflege - Instandhaltung

Das Gewächshaus nur mit viel Wasser, z. B. weicher, nicht kratzender Autowaschbürste abwaschen. Die Verwendung eines Hochdruckreinigers wird nicht empfohlen. Bei stärkerer Verschmutzung können Sie zusätzlich eine milde Seifenlauge (keine Bleiche, Ammoniak oder alkalische Reiniger!) zur Unterstützung der Reinigung verwenden. Achten Sie in solchen Fällen auf die Verwendungshinweise des verwendeten Mittels. Wir übernehmen keine Haftung für Schäden, die im Rahmen unsachgemäßer Anwendung falscher Reinigungsmittel auftreten. Schrauben, Muttern, Bolzen usw. regelmäßig prüfen und gegebenenfalls nachziehen/schmieren.

Versiegelung

Wir empfehlen die waagerechten Übergänge von der Verglasung zum Profil (siehe Abbildung unten: Silikonauftrag erfolgt im Bereich der gestrichelten Linien) mit neutral-vernetztem, transparentem Silikon zu versiegeln, damit möglichst wenig Wasser und damit auch wenig Schmutz in die Verglasungsaufnahmen gelangen kann.
Vorteil: Das Gewächshaus sieht auf Dauer optisch besser aus. Die Neigung zur Algenbildung nimmt gerade in diesen Bereichen erheblich ab.

Achtung:

Zur Versiegelung nur "neutral vernetzendes" Silikon einsetzen. Dies ist der gängigste Silikon-Dichtstoff. Er ist in jedem Baumarkt oder bei KGT für ca. 4 - 7 Euro pro 310 mm-Kartusche erhältlich. Eine Kartusche liegt der Gartenbox bei.

Eine Bitte an Sie

Für unsere Werbemaßnahmen sind wir ständig auf der Suche nach neuem Bildmaterial.

Gern können Sie uns nach erfolgter Montage einige Aufnahmen Ihrer neuen Oase im Grünen zuschicken, idealerweise in digitaler Form.

Richten Sie Ihre Nachricht einfach an:

info@kgt-gmbh.de

Wir bedanken uns vorab für Ihre Mühe und freuen uns auf Ihre Impressionen.

Symbolik



Dichtung auf Gehrung passend zuschneiden



Ansicht von innen



Ansicht von außen



Anzahl der zu wiederholenden Schritte



Ansicht um 180° gedreht



Ist im Lieferumfang des Bauteils enthalten!



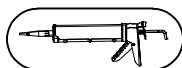
Bauteil demontieren/entfernen



Bauteil eindrehen



Vereinfachte Darstellung



Hier Silikon benutzen!

(Verarbeitungshinweise seitens des Herstellers auf der Kartusche sind zu beachten!)

INHALTSVERZEICHNIS

Callas

Deckblatt	1
Allgemeine Hinweise	2 – 3
Symbolik	4
Inhaltsverzeichnis	5 – 6
Gründung Fundamentrahmen/Streifenfundament	7 – 16
Stückliste Dachfenster	17
Montage Dachfenster	18 – 27
Stückliste Tür oben	29 – 30
Montage Tür oben	31 – 43
Stückliste Tür unten	45 – 46
Montage Tür unten	47 – 61
Stückliste Türgiebel	63 – 64
Montage Türgiebel	65 – 75
Stückliste Rückwandgiebel	77 – 78
Montage Rückwandgiebel	79 – 89
Stückliste Traufe/Dach	91 – 93
Montage Rückwandelement	94 – 95
Einsetzen der Verglasung/Seite	96
Montage Rinne/Mittelsprosse Seite/First	97 – 100
Einsetzen der Verglasung/Dach	101
Einsetzen Mittelsprosse/Dach	102

INHALTSVERZEICHNIS

Callas

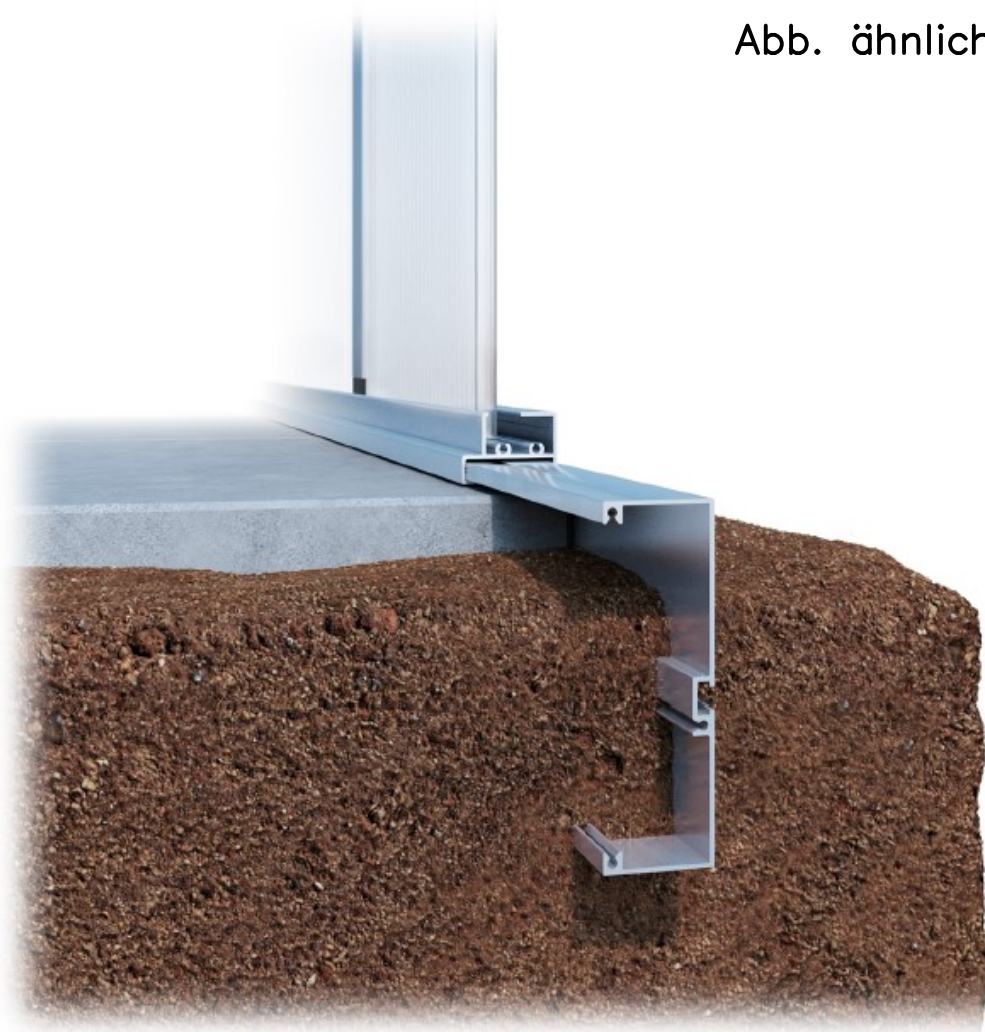
Einsetzen der Verglasung Seite/Dach	103 – 104
Montage Mittelsprosse/Seite	105
Einsetzen des Dachfensters	106 – 107
Montage Mittelsprosse/Dach	108
Montage Dachfensterarretierung	109
Montage Mittelsprosse/Querriegel unterhalb Dachfenster	110
Einsetzen der Verglasung/Seite und Verglasung/Dach	111
Montage Türelement	112 – 116
Verbindung Mittelsprosse/Querriegel unterhalb Dachfenster	117
Einsetzen der Keildichtung	118
Anbringung Rinnenablauf/Rinnenabschluß	119 – 120
Einsetzen des Klemmgummis	121
Montage Tür oben/unten	122 – 123
Montage Türfeststeller/Gegenstück	124 – 125
Montage Automatischer Fensteröffner UNIVENT	126
Montage der Keildichtung 3 – 5 mm	127 – 128
Glasplan	129

GRÜNDUNG

Fundamentrahmen (A)

Streifenfundament (B)

Abb. ähnlich



GRÜNDUNG A

Fundamentrahmen zum Eingraben (Optional)

Dies ist die einfachste und sicherste Gründung eines Gewächshauses.

Achtung:
Auf keinen Fall vorab montieren!
Montage erfolgt zusammen mit dem Gewächshaus.

Der Fundamentrahmen wird kraftschlüssig in das Bodenprofil des Gewächshauses eingehakt und in den Ecken mit einem Eckwinkel verschraubt.

Hinweis:
Das Fundamentrahmenprofil ist in der Länge kürzer als das Bodenprofil.

Aufstellen mit dem Fundamentrahmen

Einen kleinen Graben (Spatenstich, ca. 10 - 12 cm tief) in den Abmessungen des Fundamentrahmens ausheben. In den Ecken möglichst je einen Pflasterstein waagrecht zu den anderen einsetzen. Diese dienen dann der sicheren Auflage und verhindern ein evtl. Absacken des Gewächshauses. Das Gewächshaus mit dem Fundamentrahmen in diesen "Graben" stellen und mit Erde anfüllen.

Zweckmäßig ist auch das Anlegen von Gartenplatten oder einem Steinpflaster, damit das Gewächshaus (z. B. bei starkem Regen) nicht von Schmutzspritzern überzogen wird. Außerdem gestaltet sich so das Arbeiten rund um das Gewächshaus einfacher (Rasenmähen, etc.).

Abb. ähnlich



GRÜNDUNG B Streifenfundament

Sollten Sie keinen Fundamentrahmen gekauft haben, muss die sichere Gründung mittels Streifenfundament erfolgen.

Erstellen Sie dann bitte ein solches Fundament gemäß den in der Tabelle beigefügten Maßvorgaben.

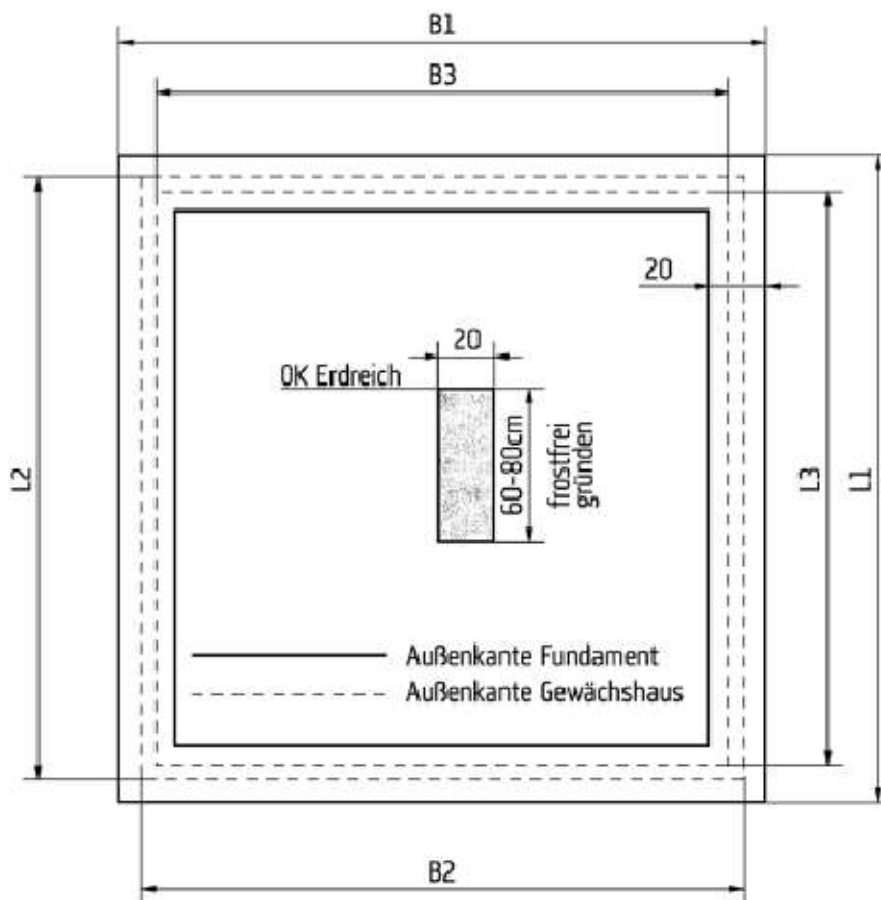
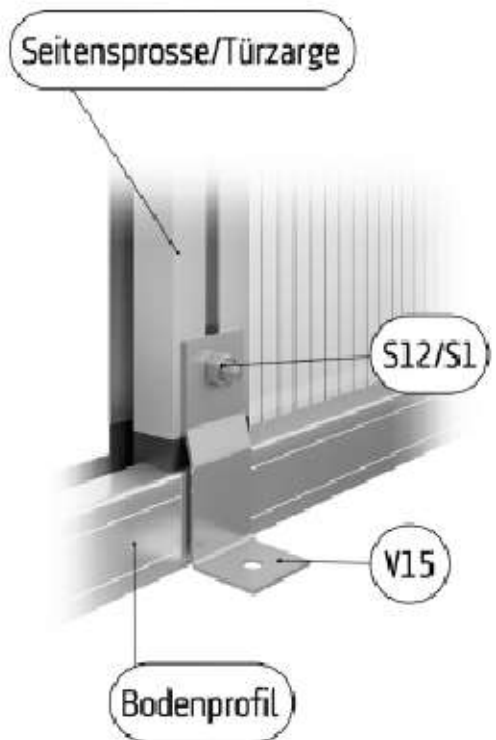
Sie haben auch die Möglichkeit Ihr Gewächshaus auf Tiefbordsteinen zu gründen.

Als Beispiel: 50 x 25 x 8 cm - oder besser -
50 x 30 x 10 cm

Beachten Sie bitte, dass das Fundament gleichmäßig waagrecht hergestellt wird. Das Gewächshaus dann bitte mit den mitgelieferten Befestigungswinkeln & Dübel 8/10 mm (mindestens 2 Stück pro Seite) sicher im Beton verankern.

Schrauben und Dübel gehören nicht zum Lieferumfang.



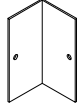
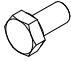

OPTIONAL! (Nicht im Lieferumfang enthalten!)



Modell	Fundament		Gewächshaus			
	B1	L1	B2	L2	B3	L3
Callas Typ III	242	242	227	226	218	217
Callas Typ IV	242	315	227	300	218	291
Alle Angaben in cm.						

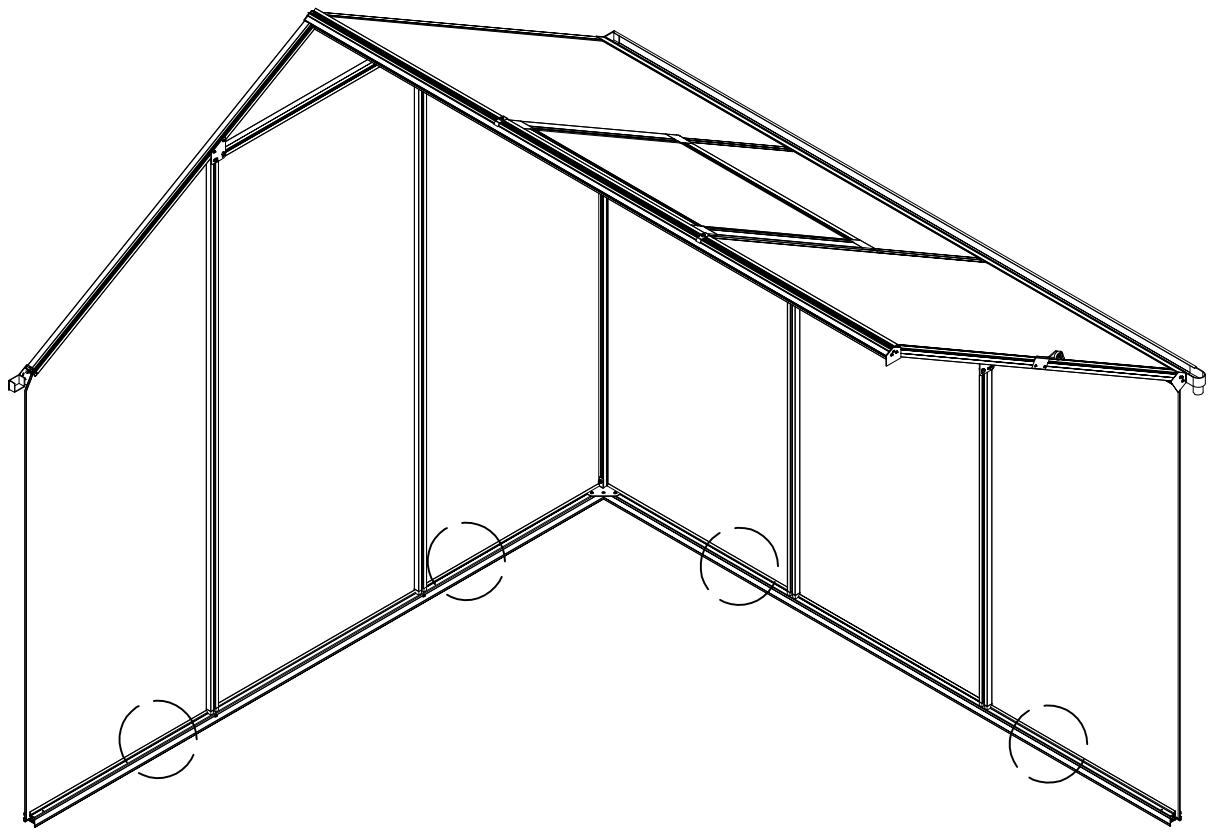
STÜCKLISTE

Montage Fundamentrahmen Callas

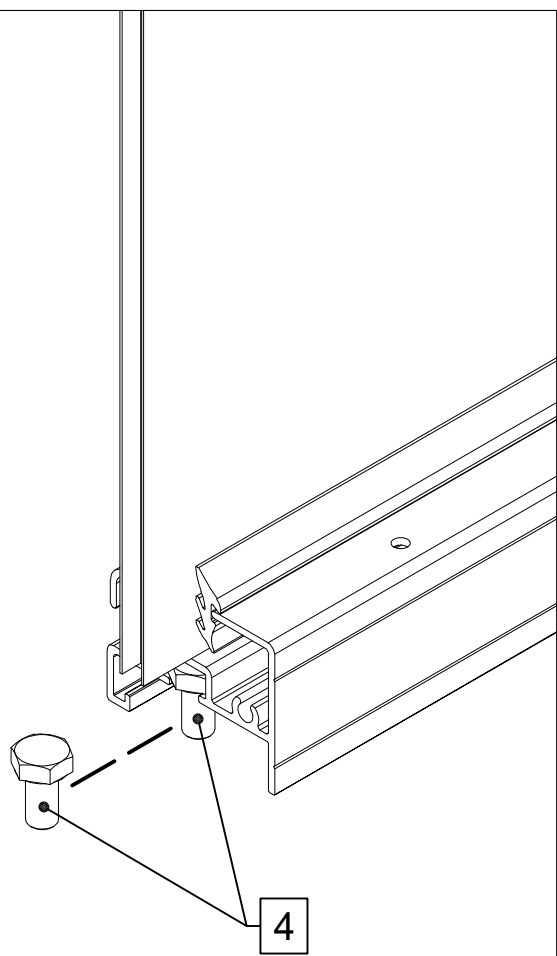
Pos.	Abbildung	Art.-Nr.	Bezeichnung	Anzahl	Bemerkung
1		P083-08-01-00-00-1	Fundamentrahmenprofil (Giebel)	2	2134 mm
2		P083-09-01-00-00-1 P083-10-01-00-00-1	Fundamentrahmenprofil (Traufseite)	2 2	Typ III: 2127 mm Typ IV: 2864 mm
3		9999000078	Fundamentrahmen- eckwinkel	4	105 mm
4		9999000124	Sechskantschraube M6 x 12	16	DIN 933
5		9999000128	Sechskantmutter M6	16	DIN 934
6					
7					
8					
9					
10					
11					
12					

2x

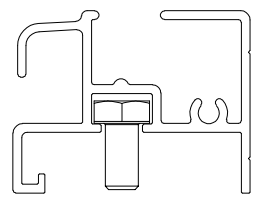
I
VD



8x
VD

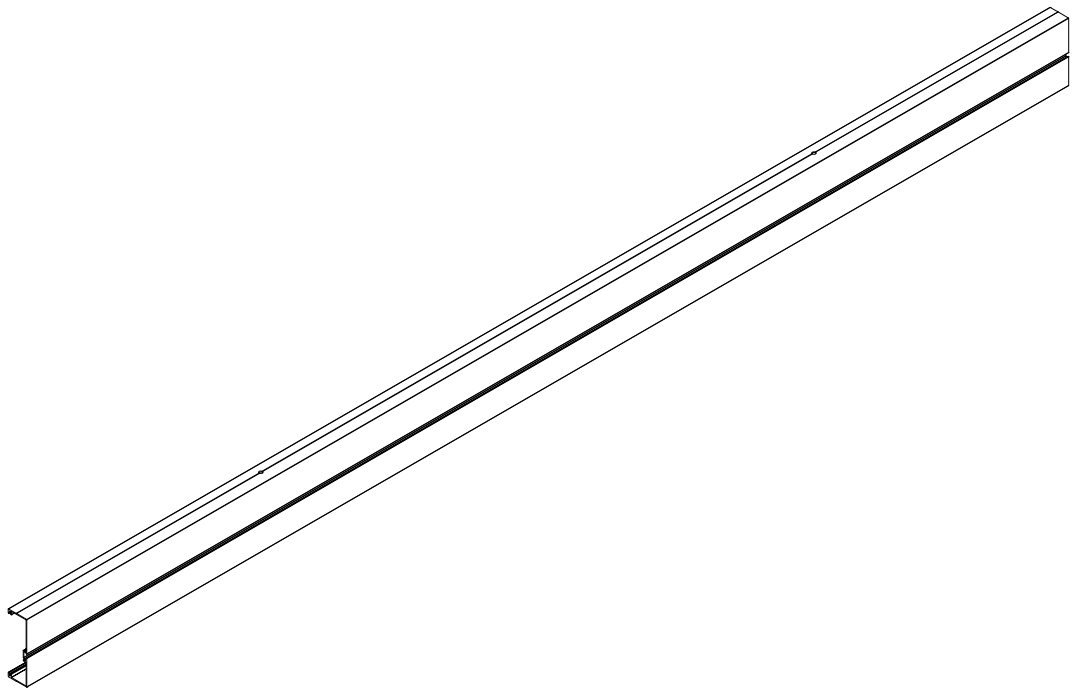


VD

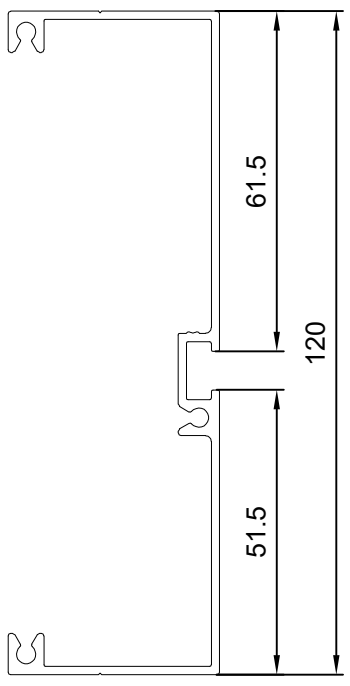


4x

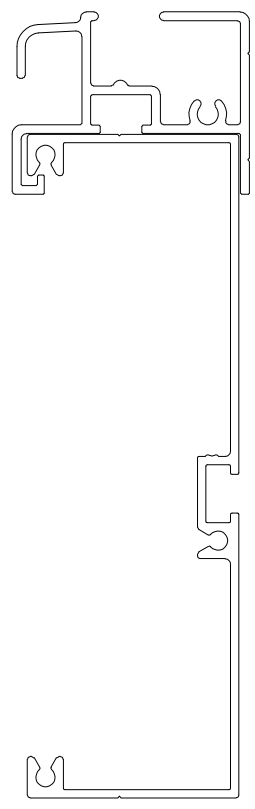
1



4x

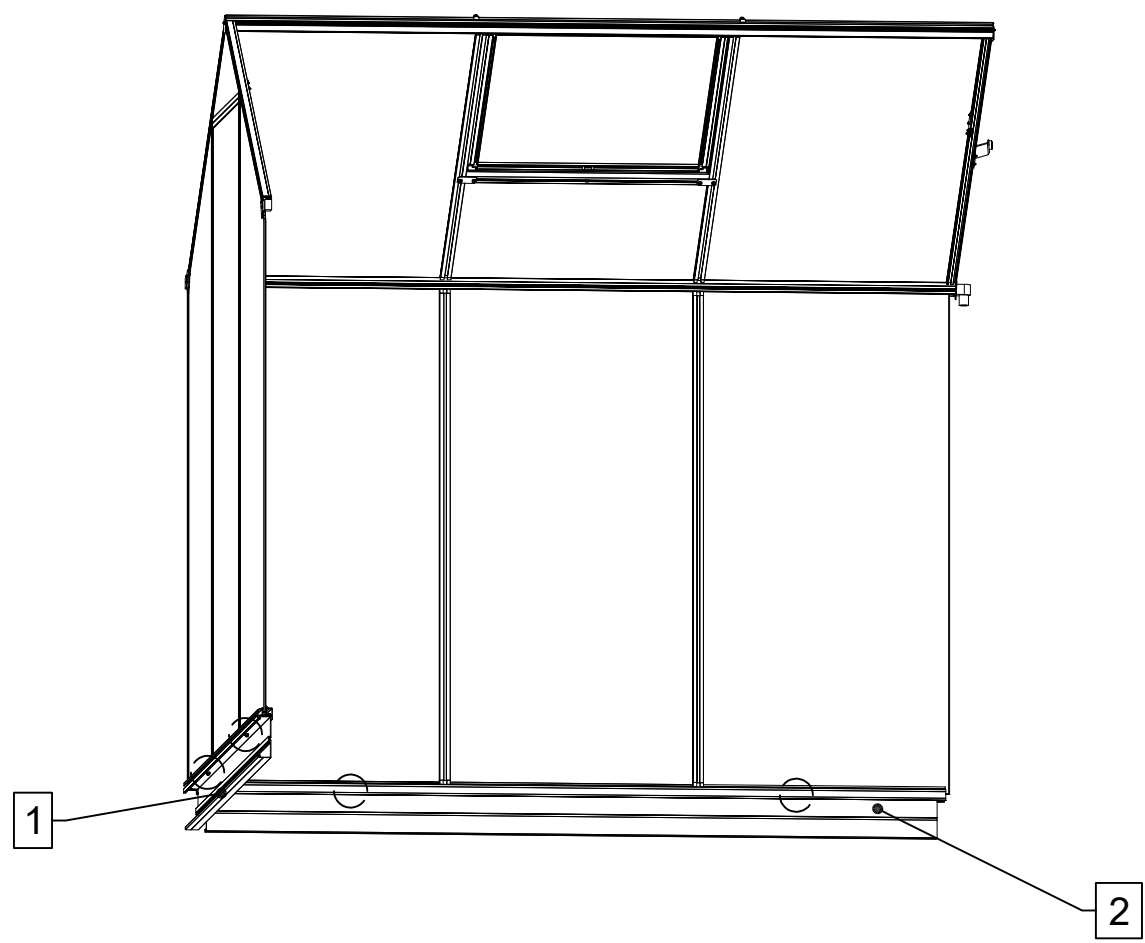


4x



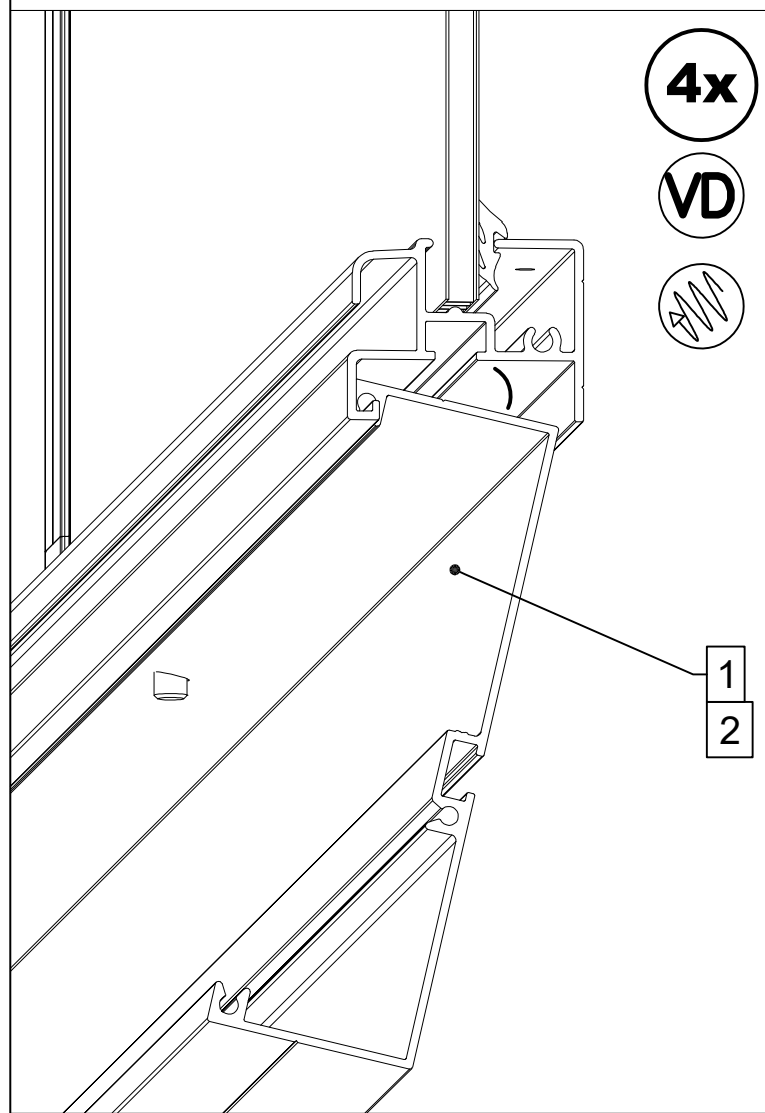
2x

I
VD

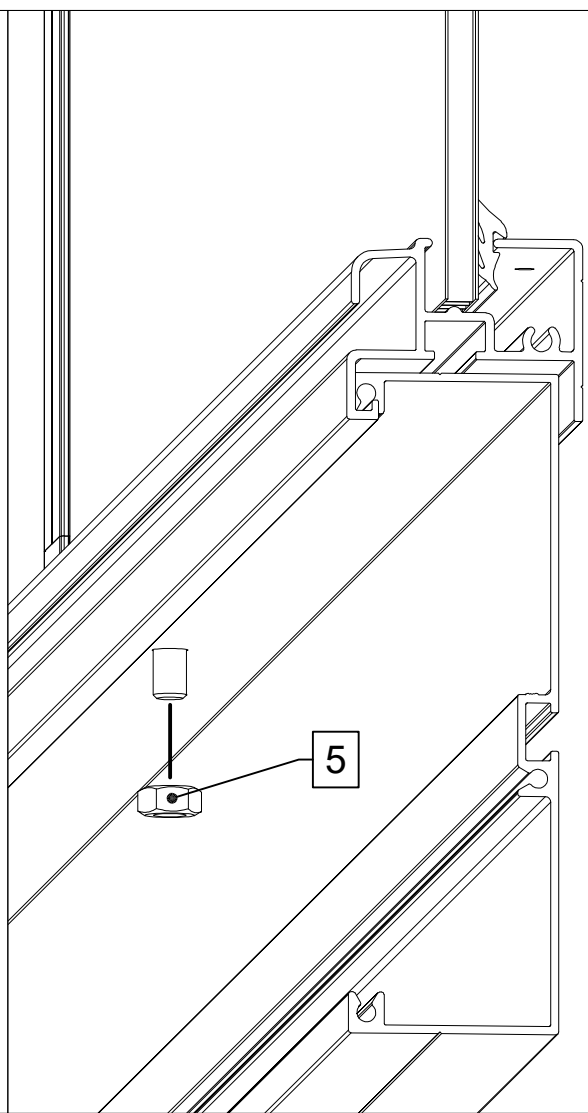


4x

VD



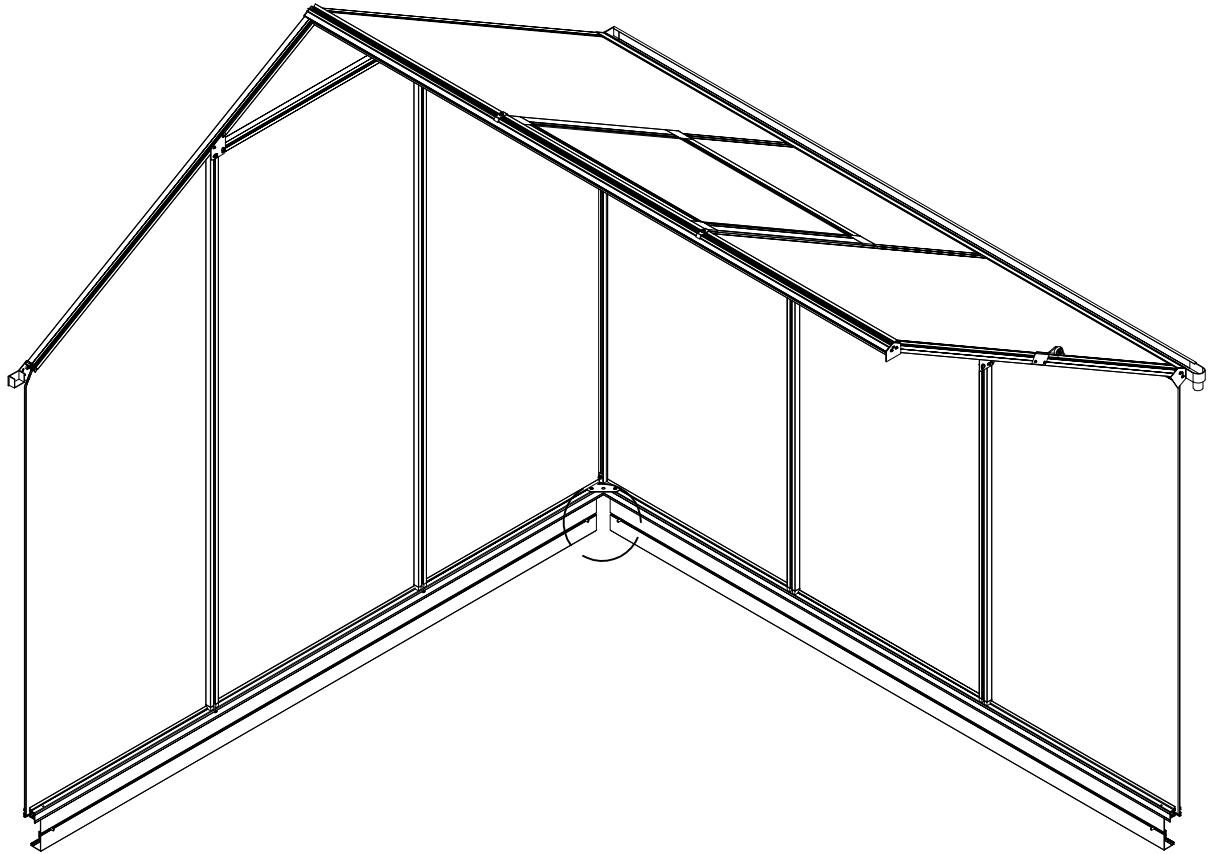
8x



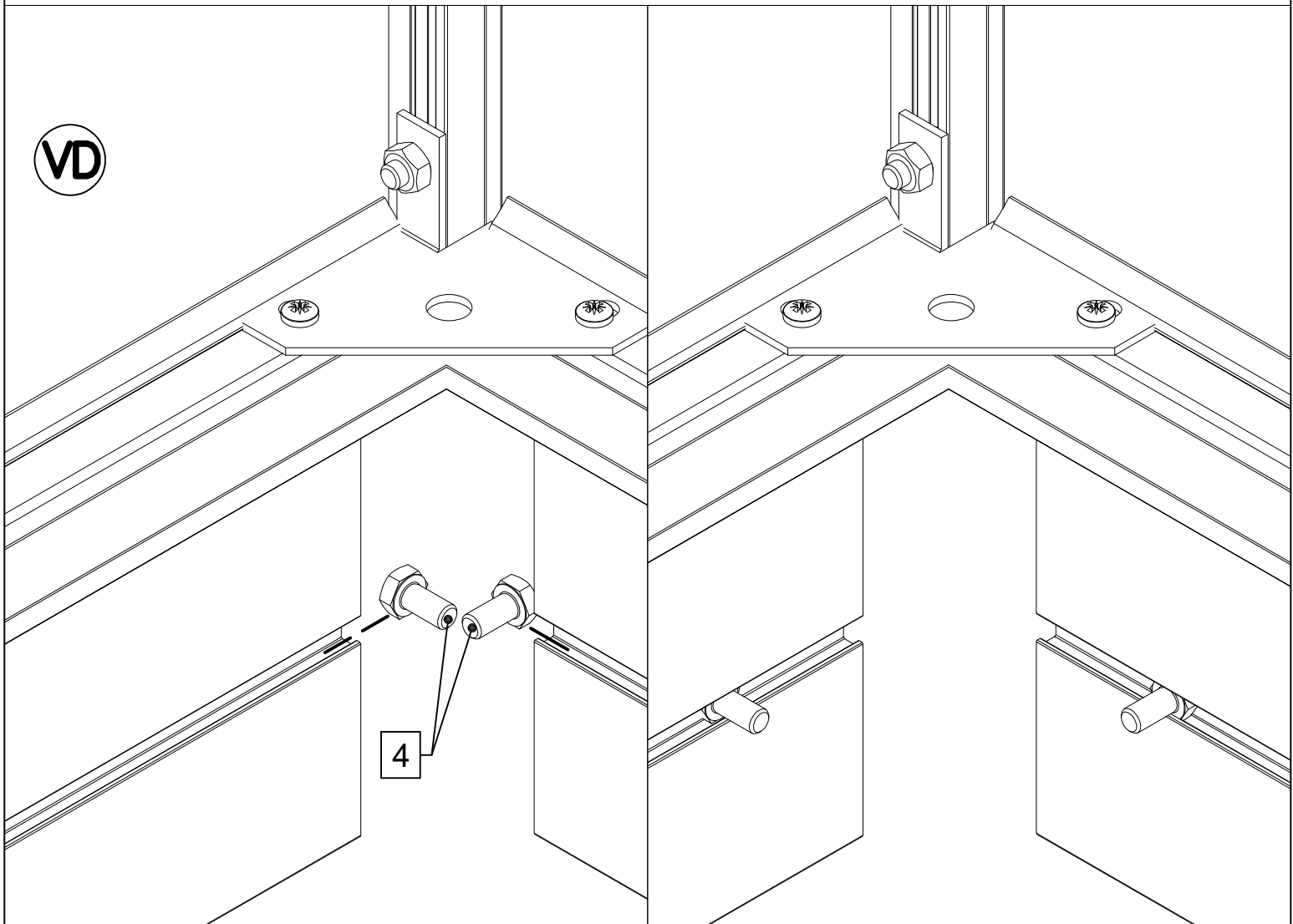
4x

I

VD

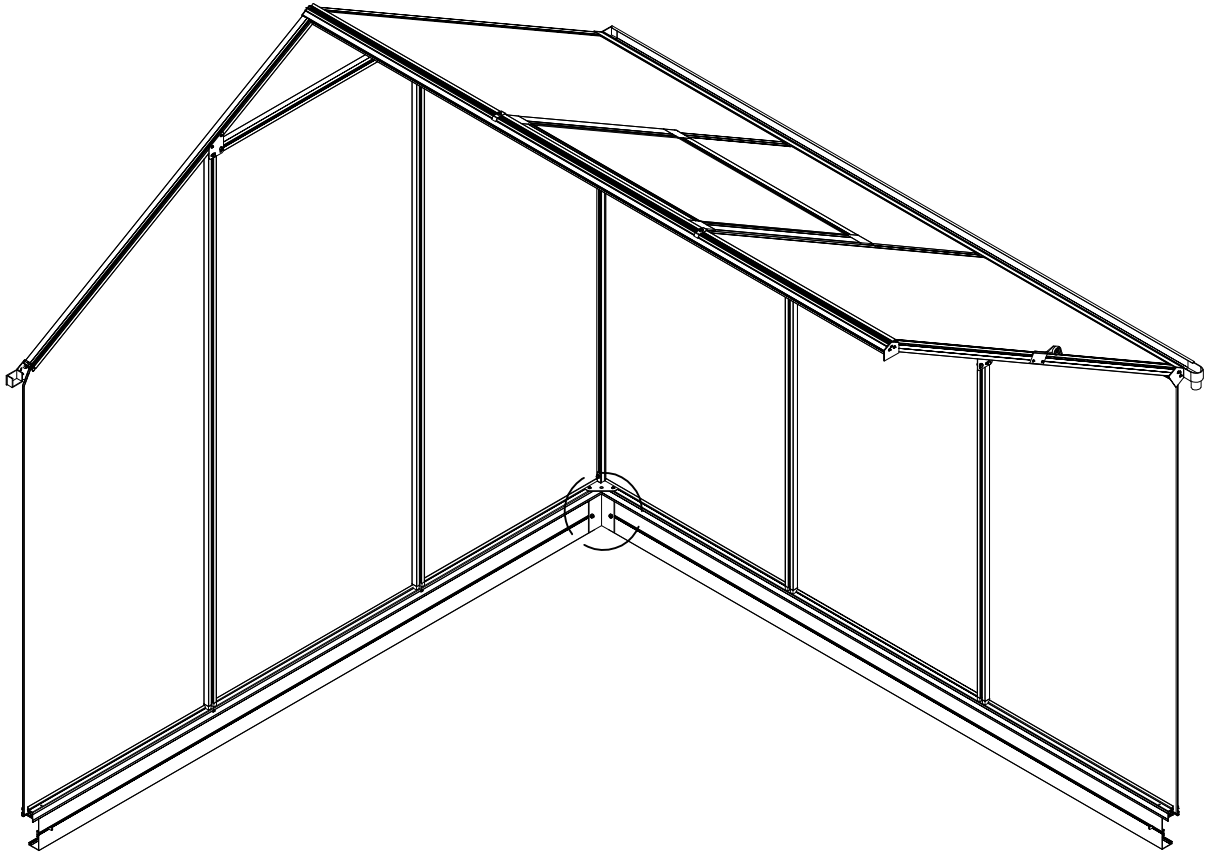


VD

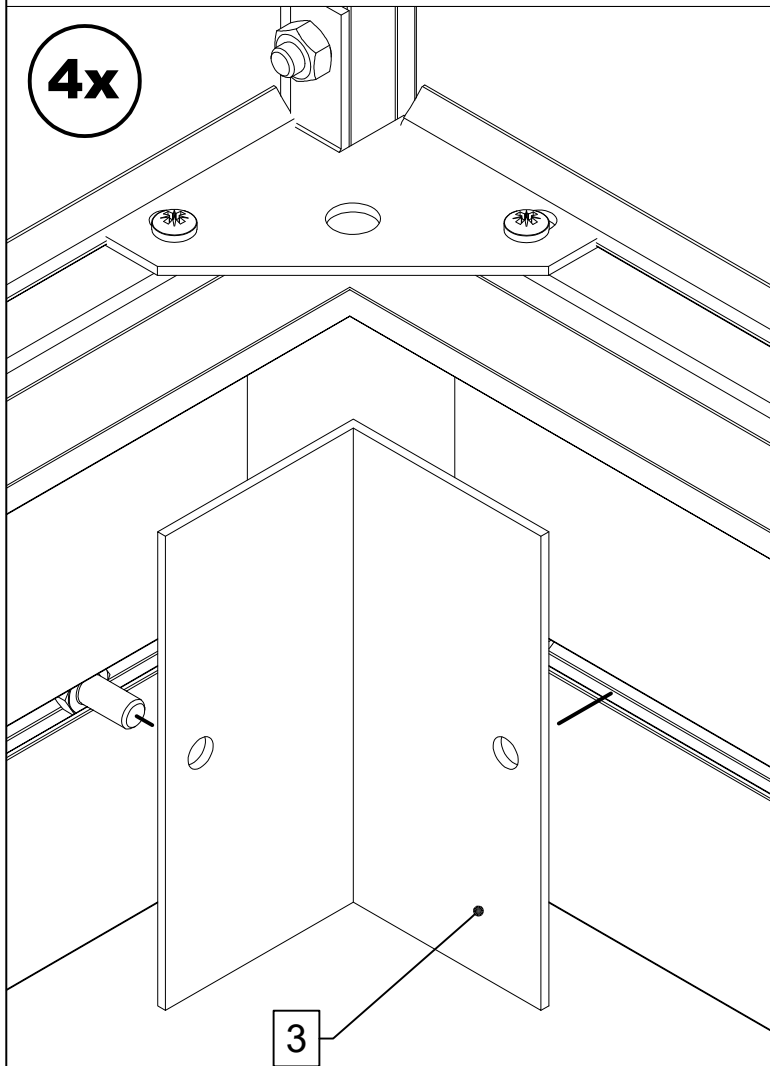


I

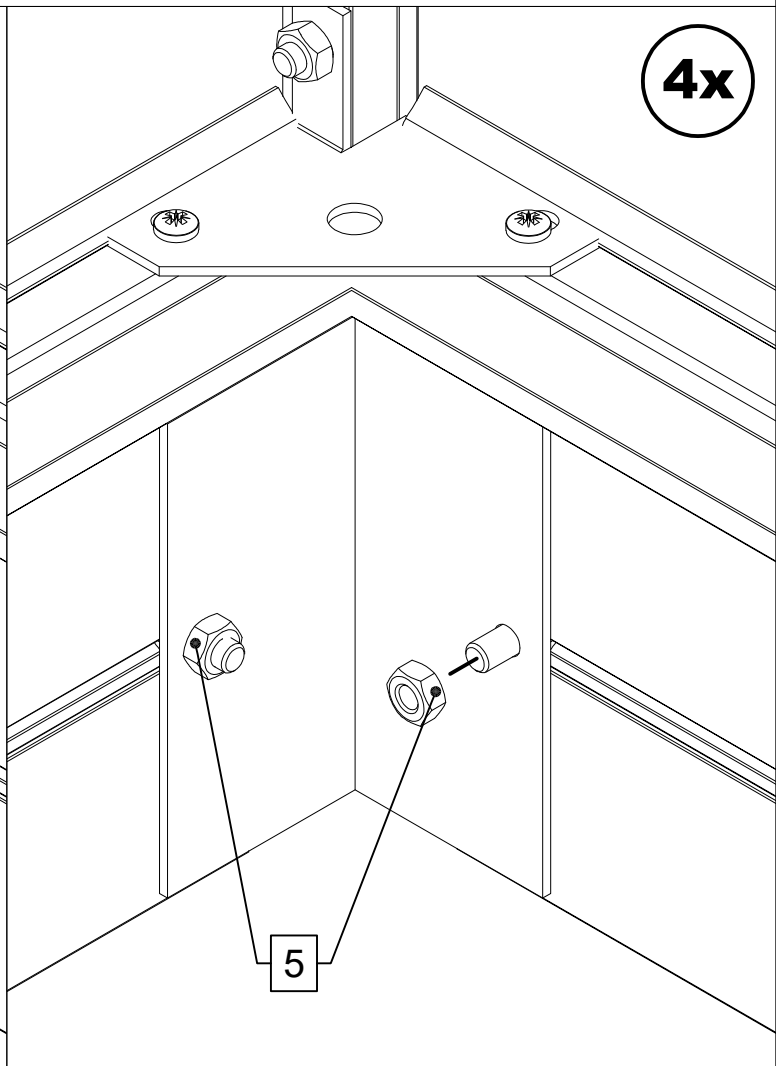
VD



4x

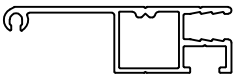
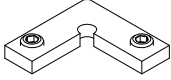
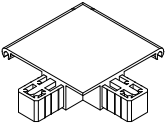
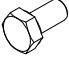


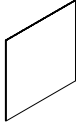
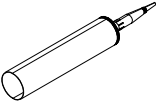


4x

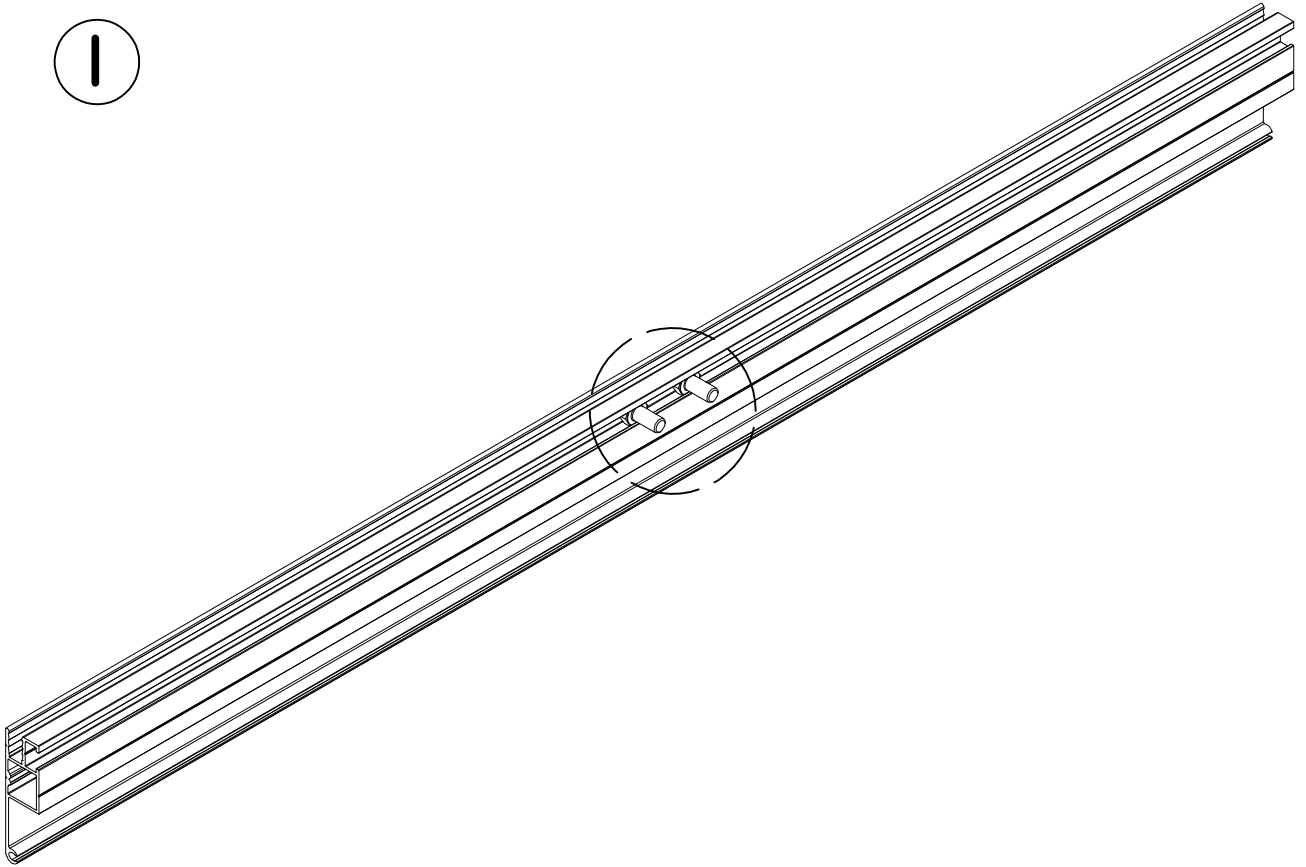


STÜCKLISTE

Dachfenster Callas

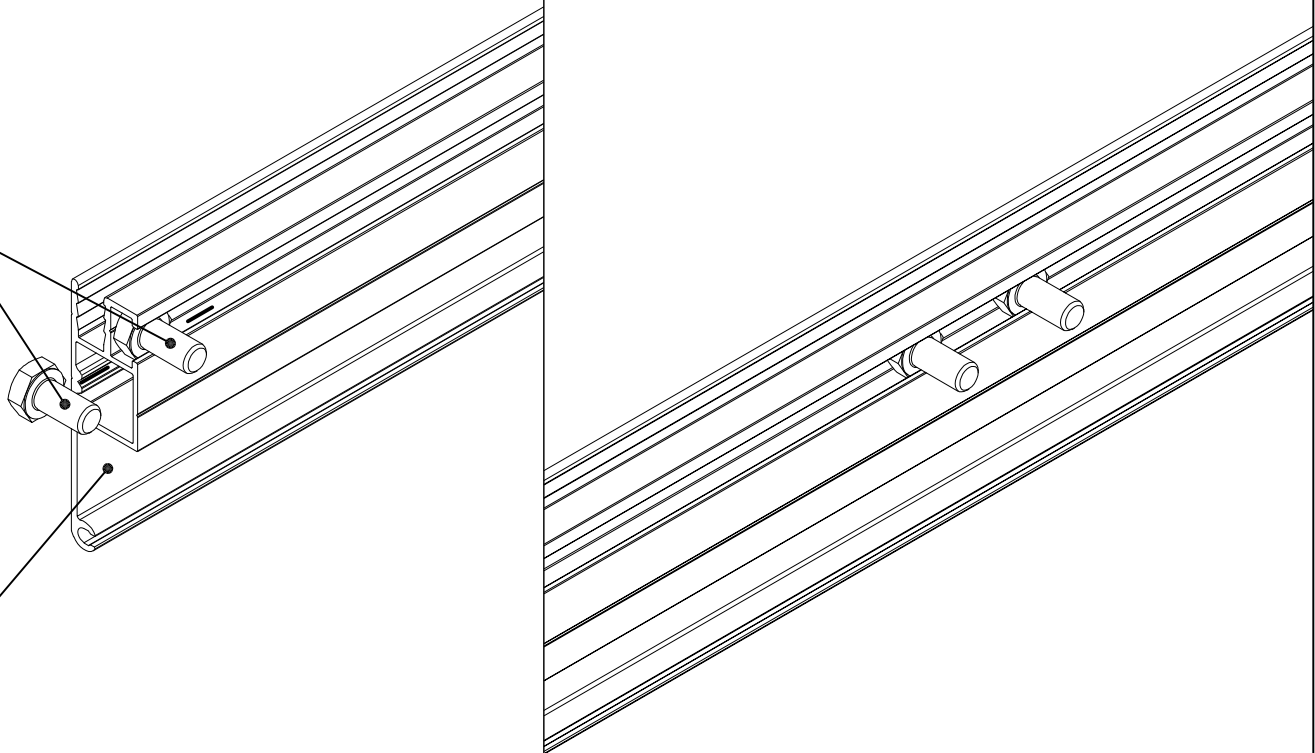
Pos.	Abbildung	Art.-Nr.	Bezeichnung	Anzahl	Bemerkung
1		P099-01-01-00-02-1	Fensterprofil 6 mm	4	642 mm
2		9999000070	Verbindungswinkel 30 x 30 x 4 mm (mit Madenschraube)	4	
3		9999000309	Eckverbinder Dachfenster 6 mm	4	
4		9999000124	Sechskantschraube M6 x 12	2	DIN 933
5		9999000056	Sechskantstiftschlüssel SW3	1	DIN 911
6		9999000376	Sprossendichtung 2 mm	2,5 lfdm.	
7			PC-Hohlkammerplatte 664 x 664 mm	1	
8		10109413	Silikonkartusche	1	
9					
10					
11					
12					

1

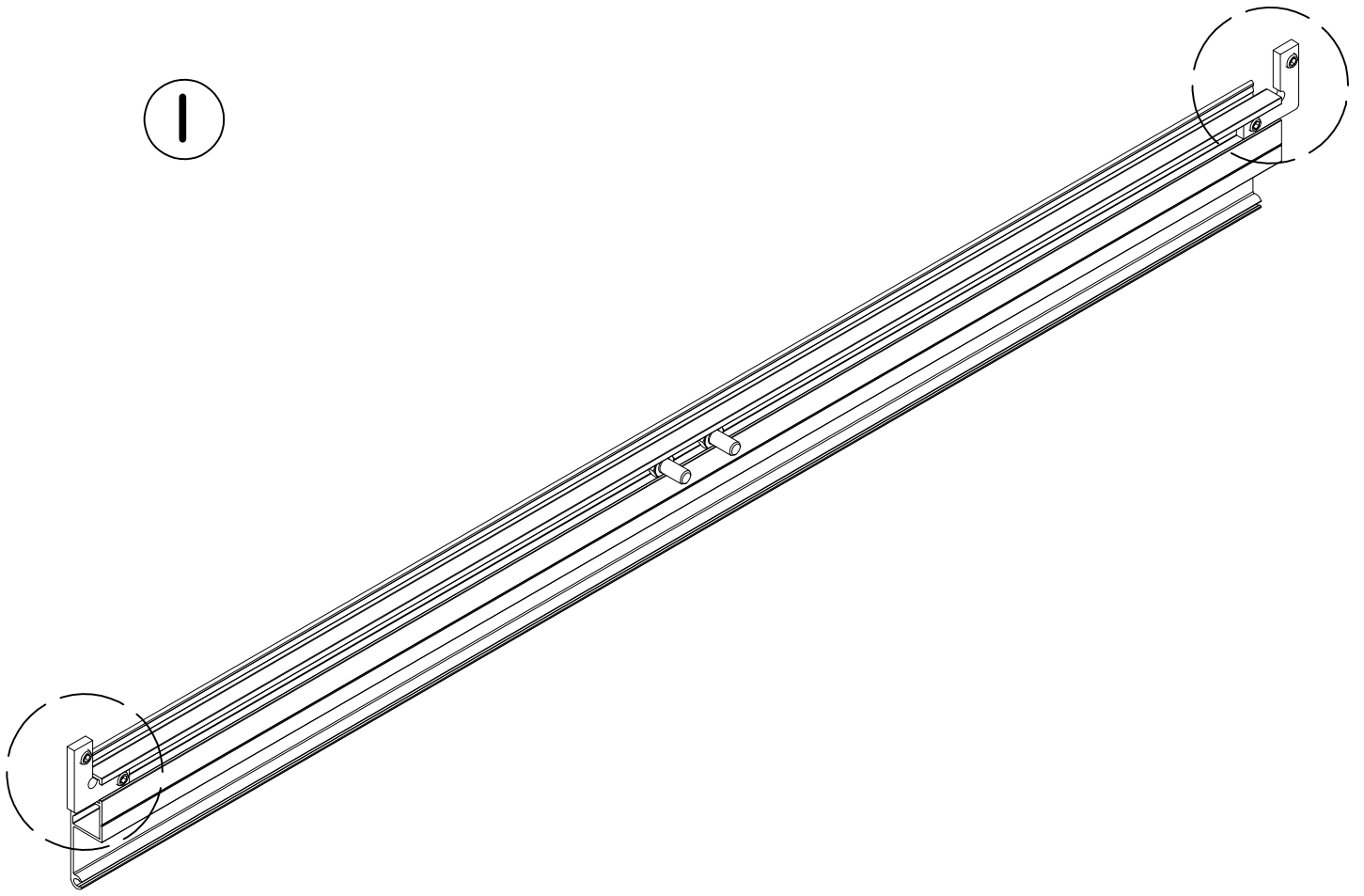


4

1

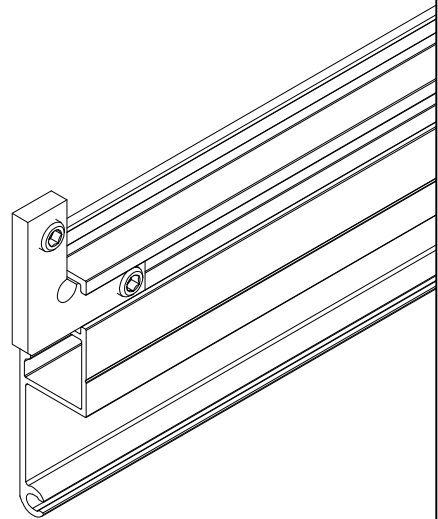
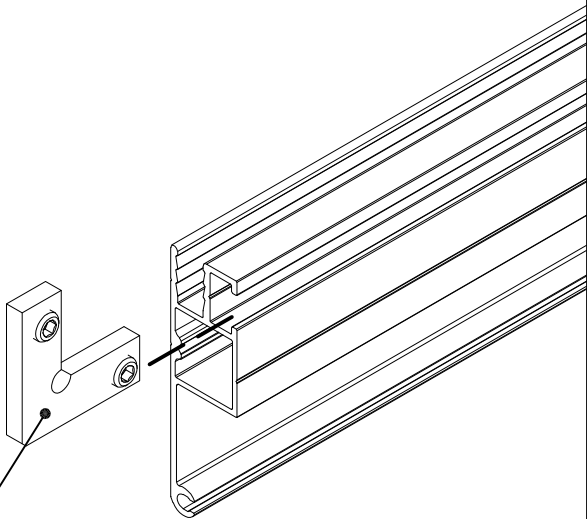


1

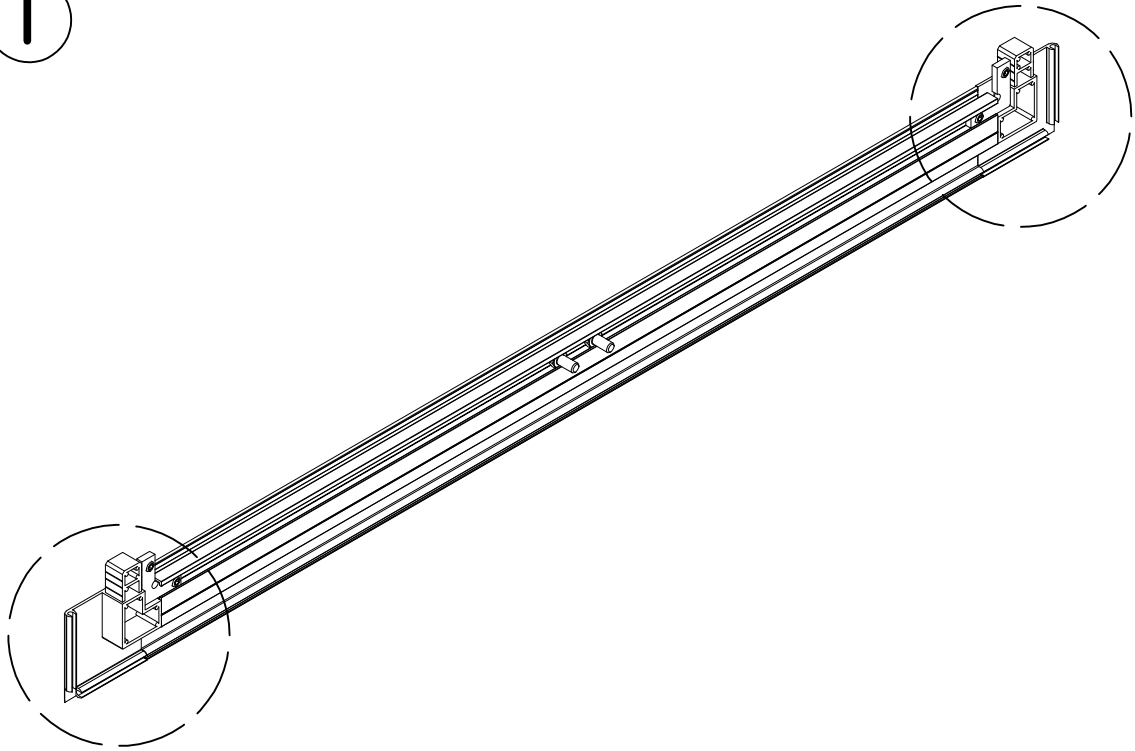


2x

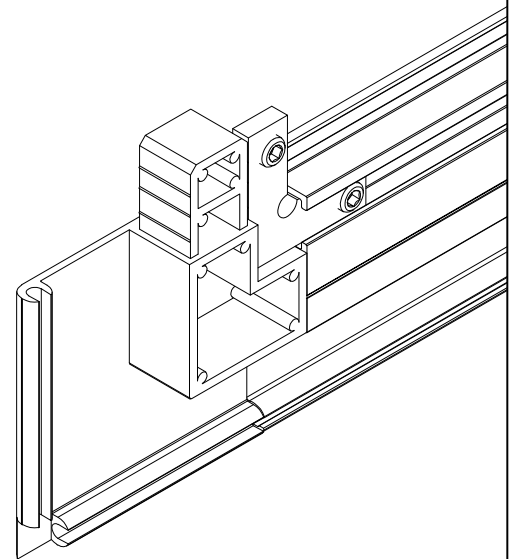
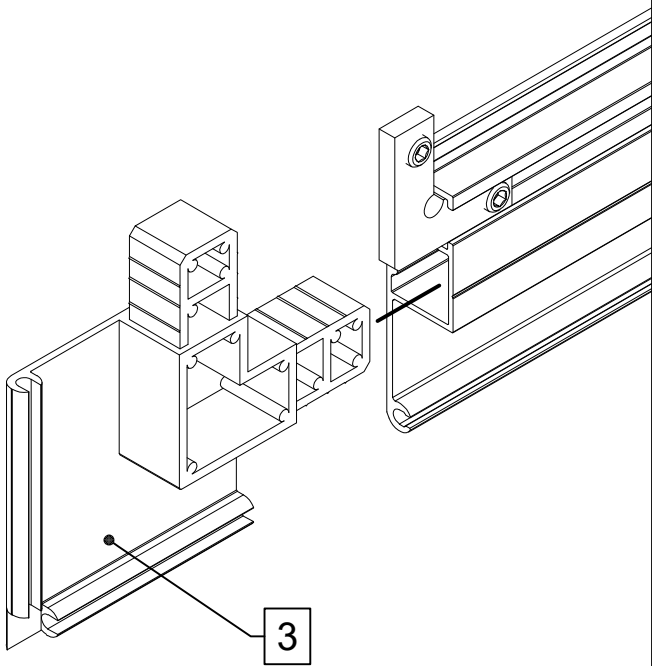
2



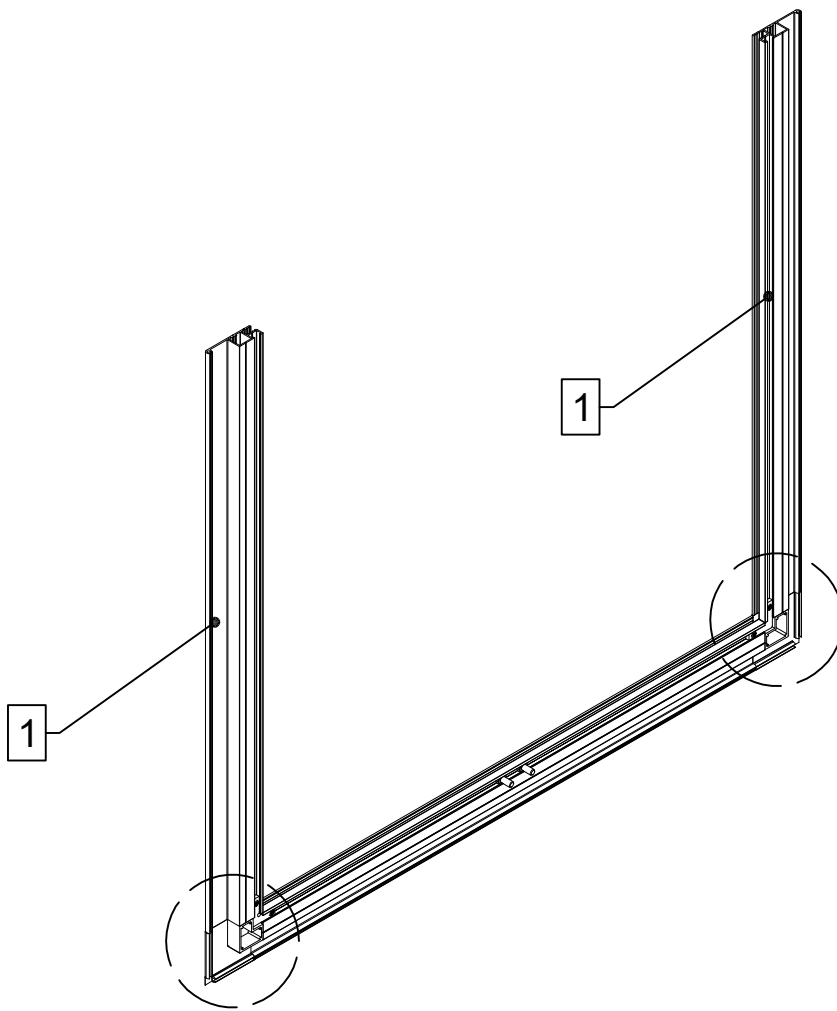
1



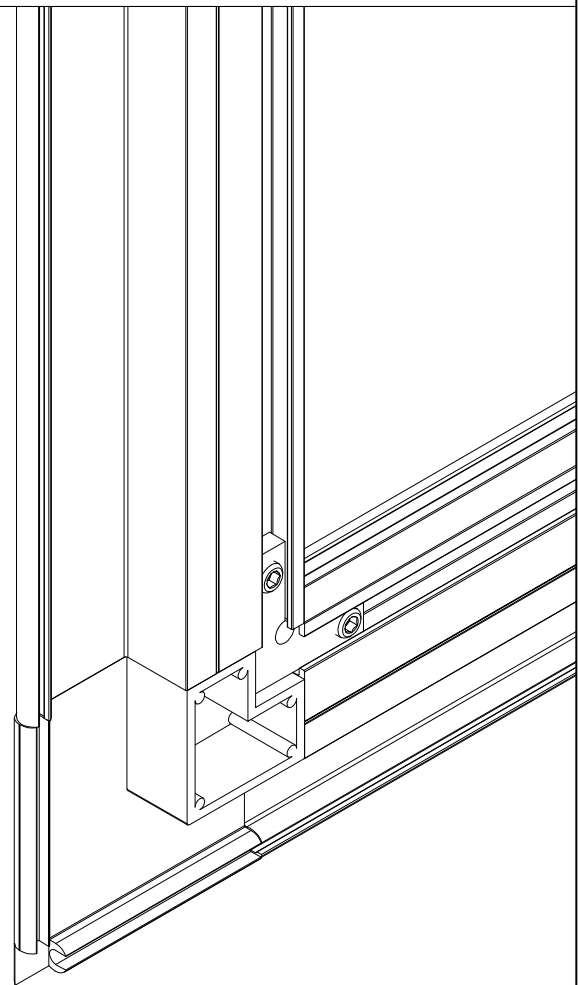
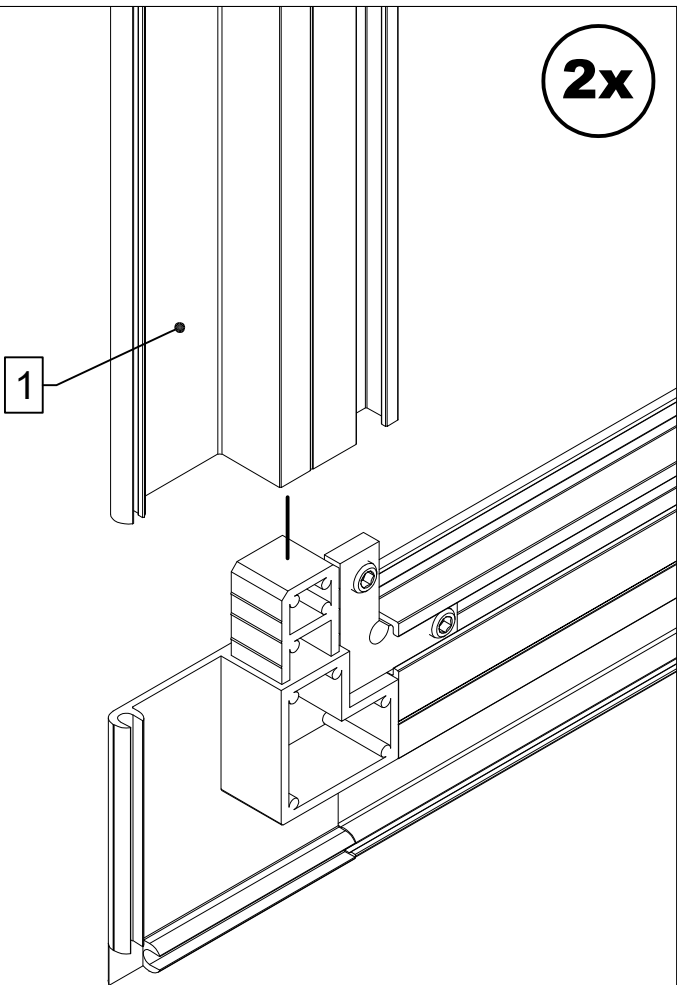
2x



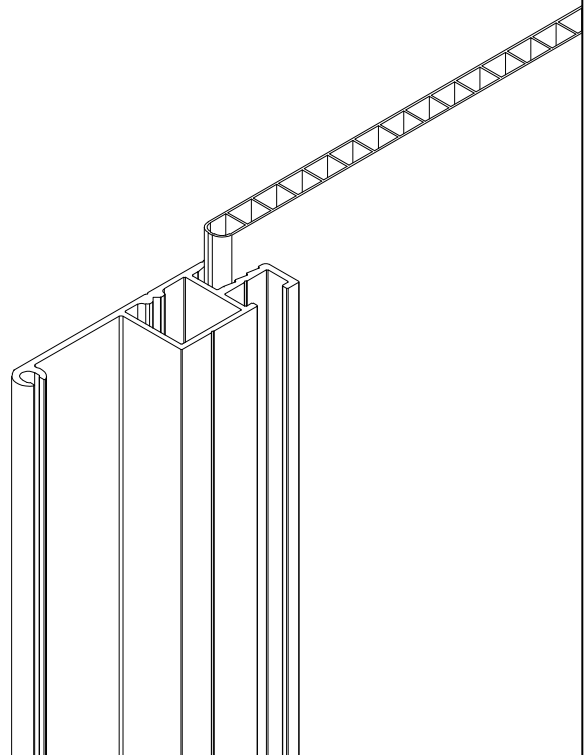
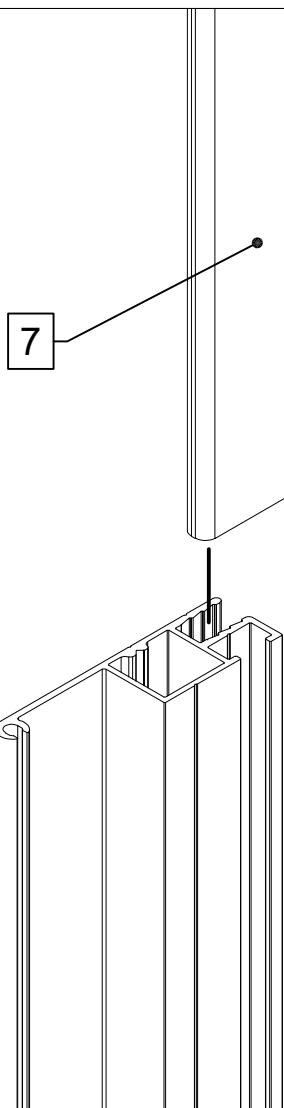
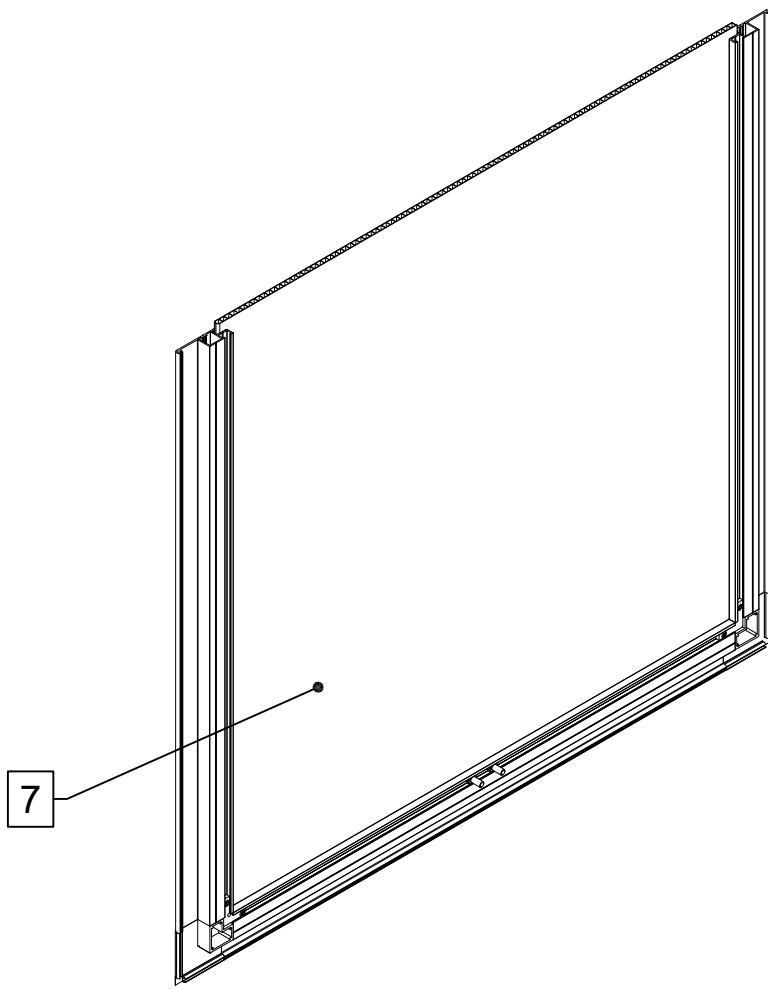
1



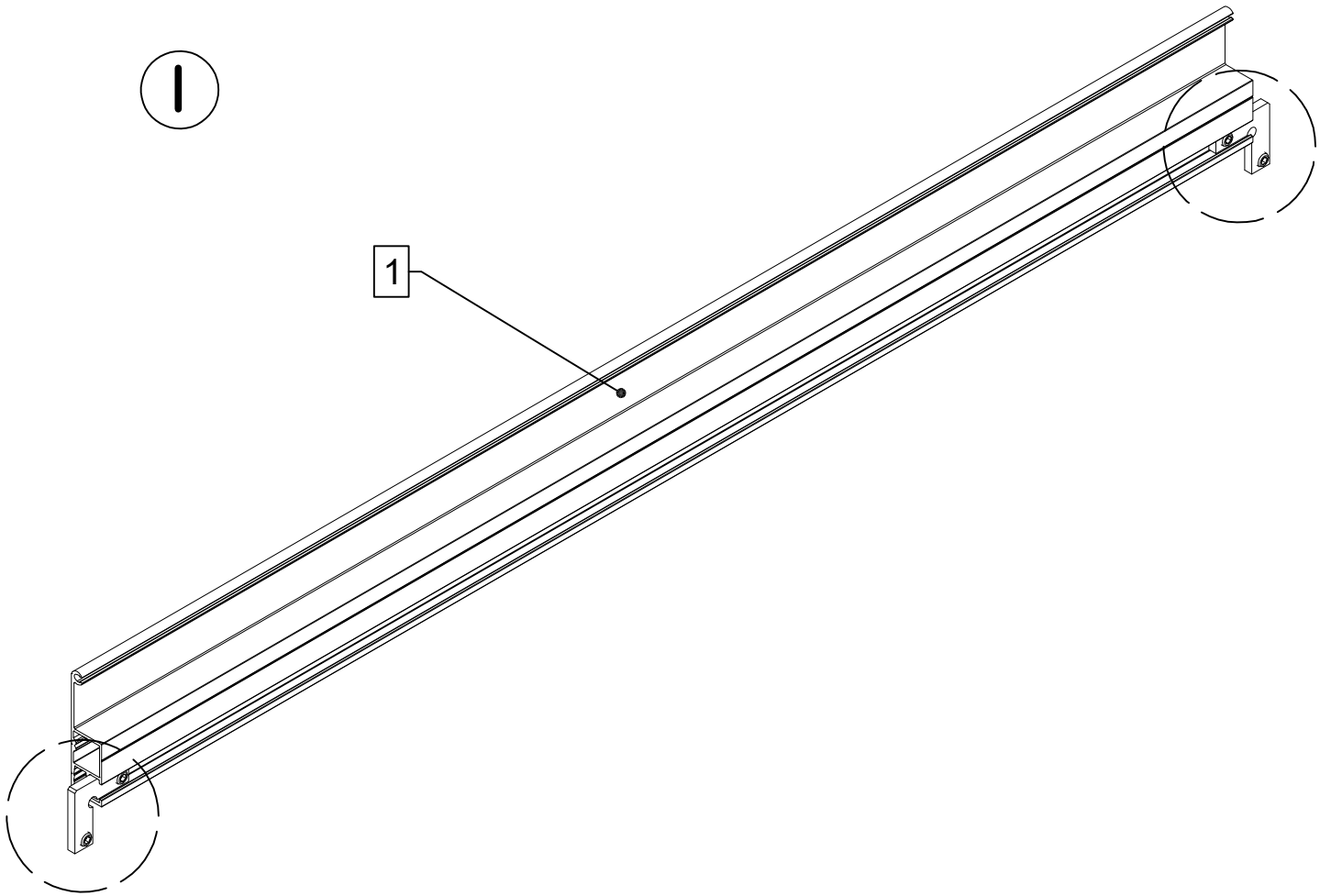
2x



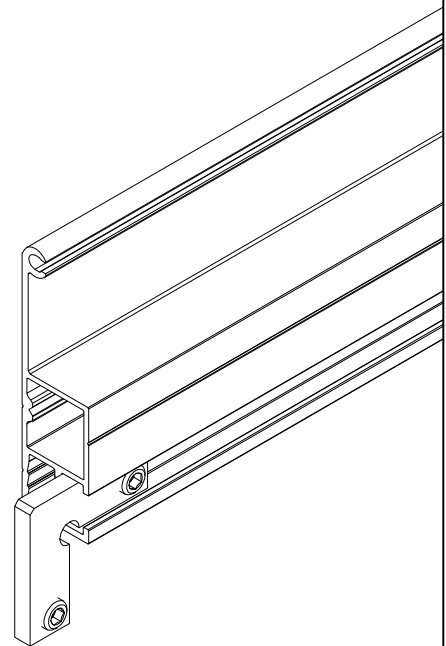
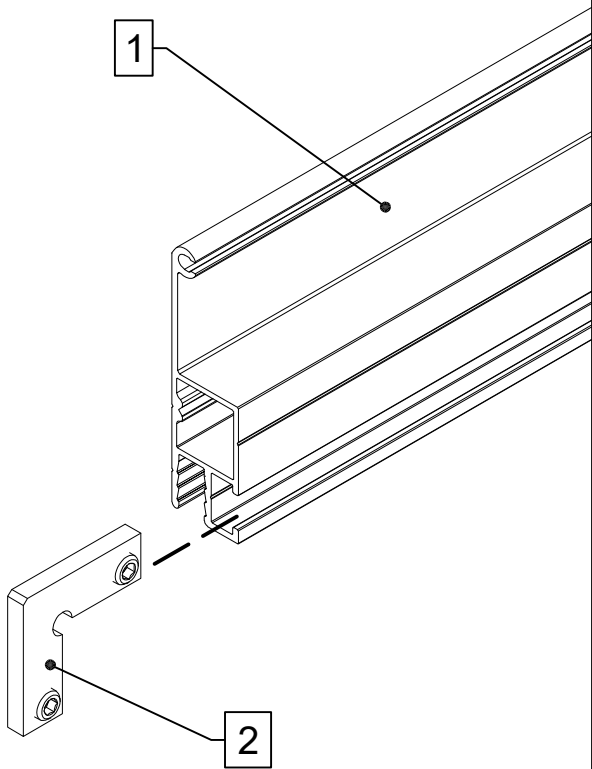
1



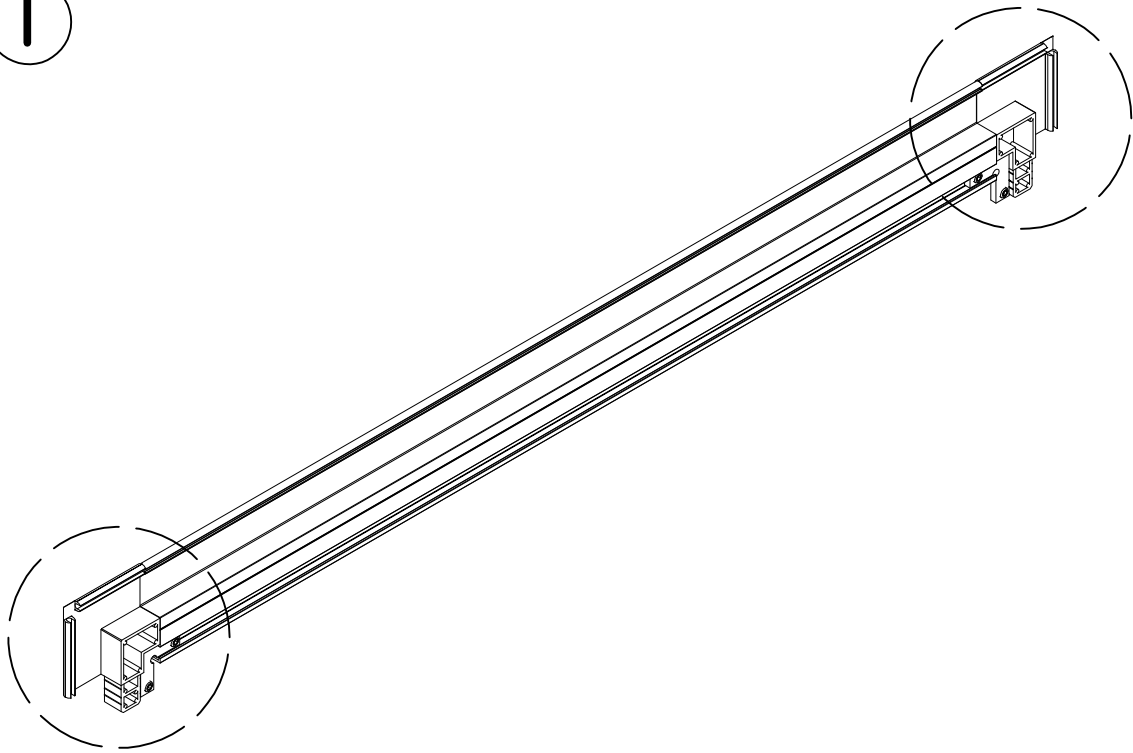
1



2x

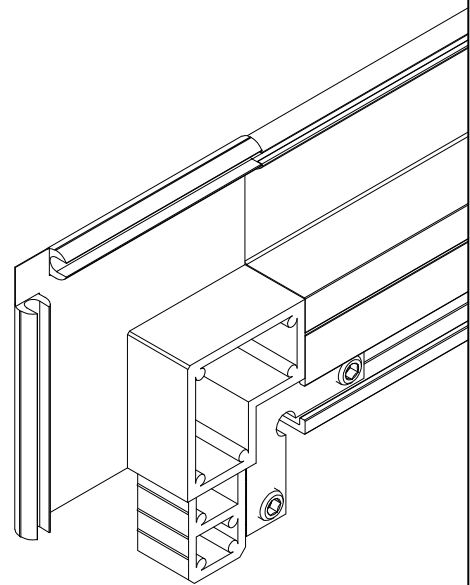
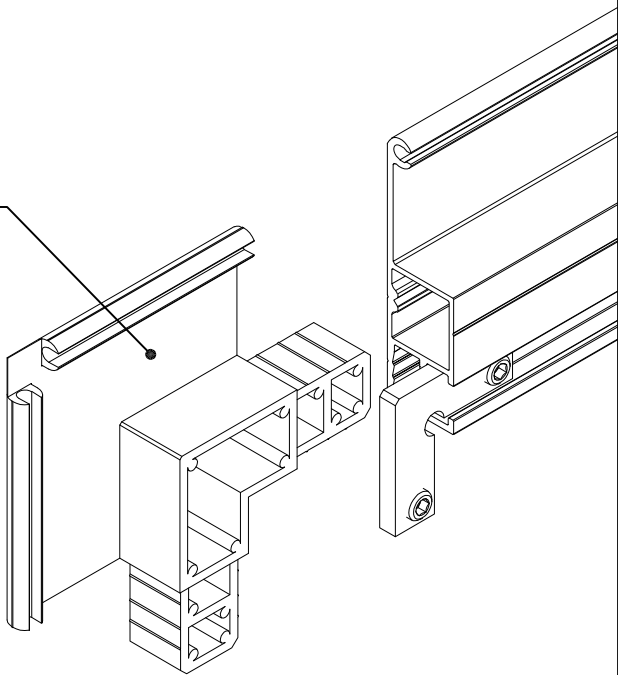


1

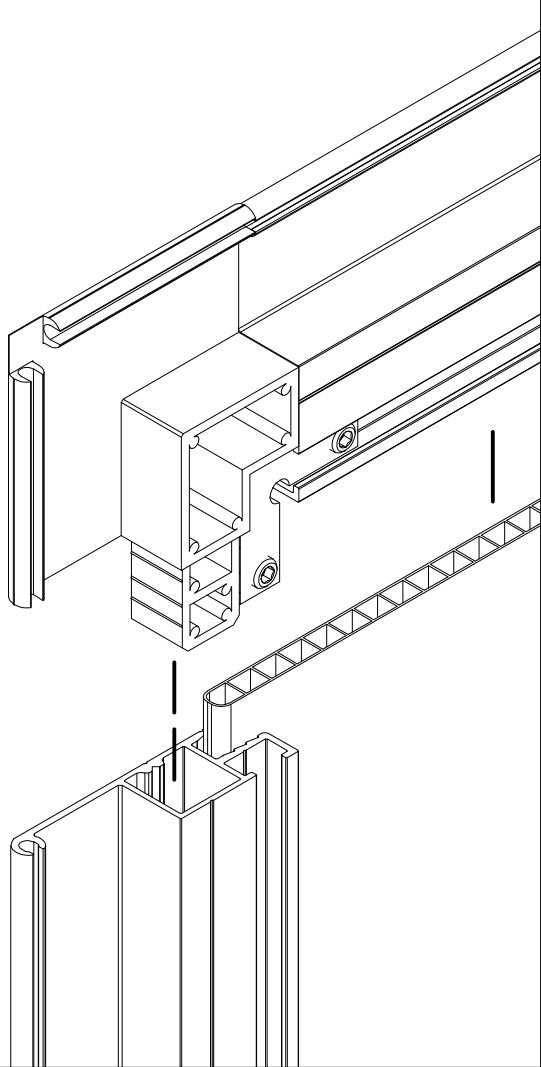
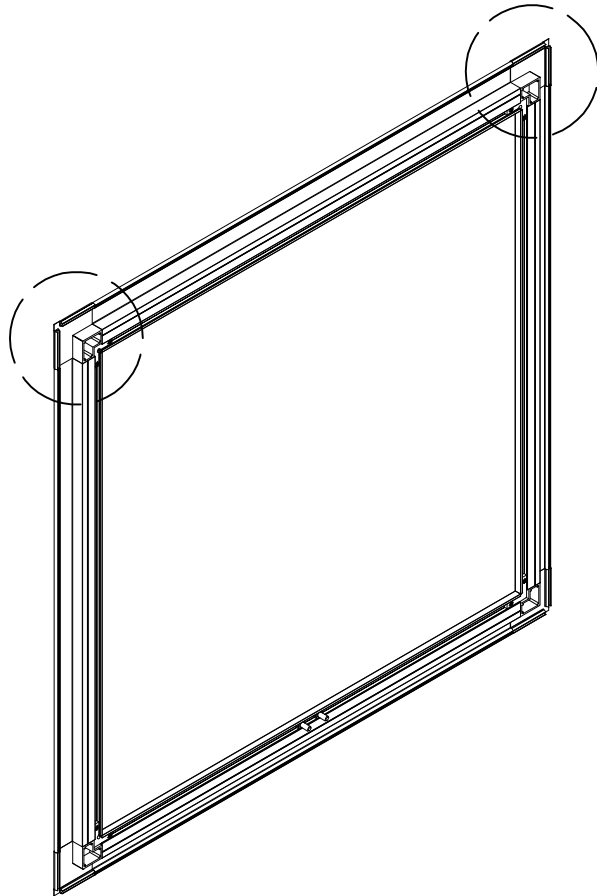


2x

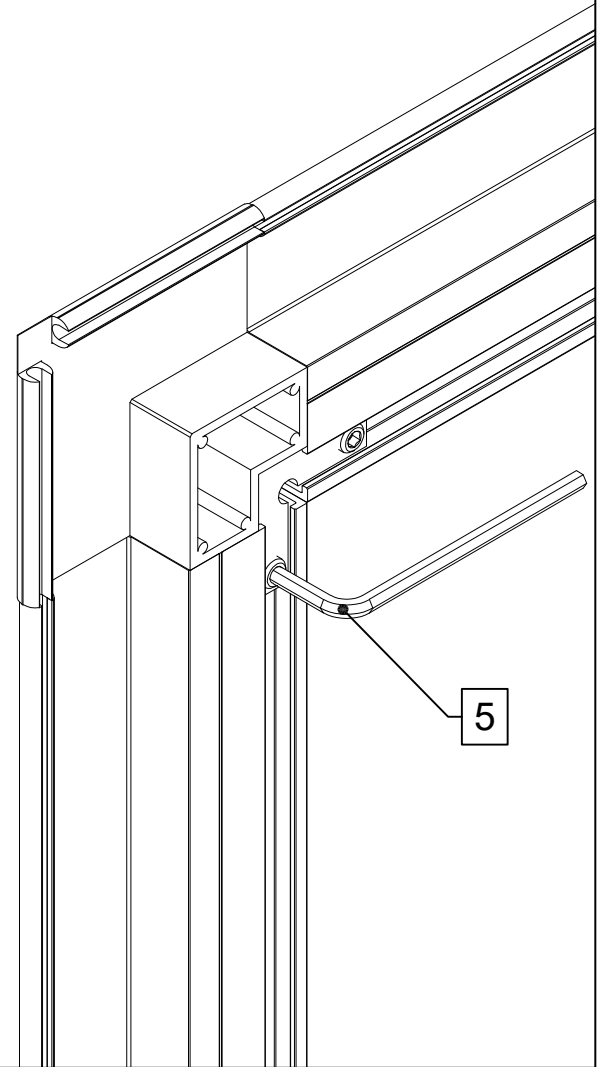
3

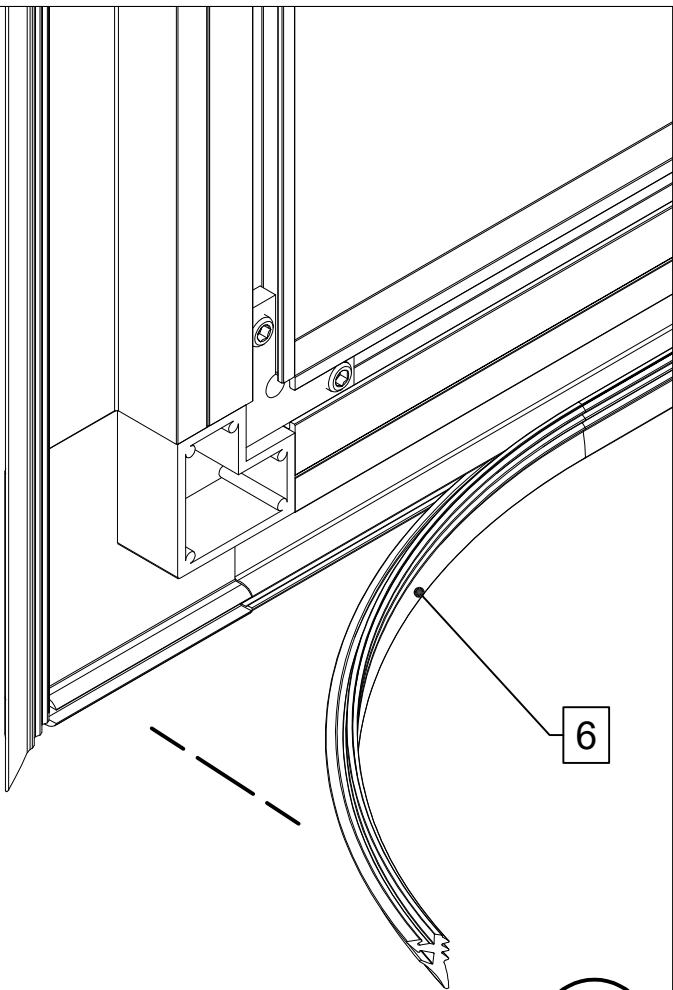
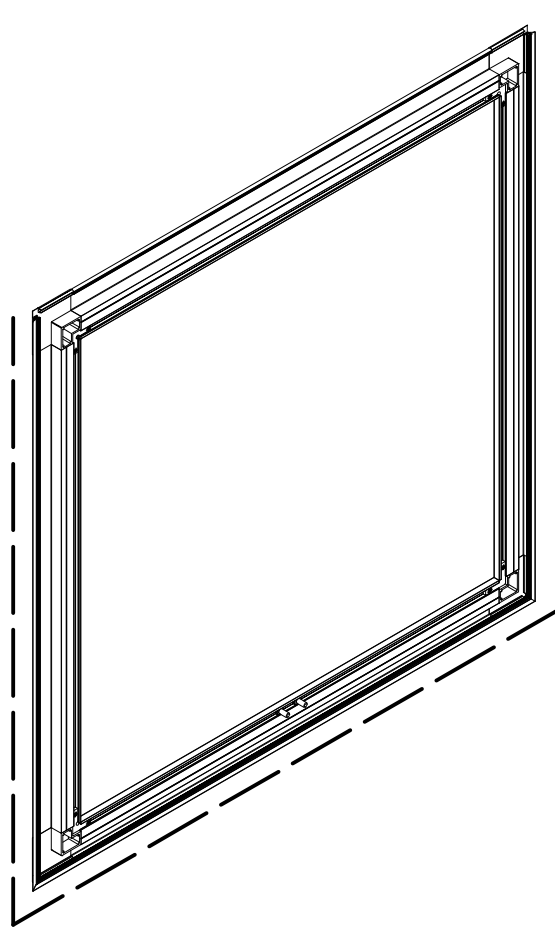


1

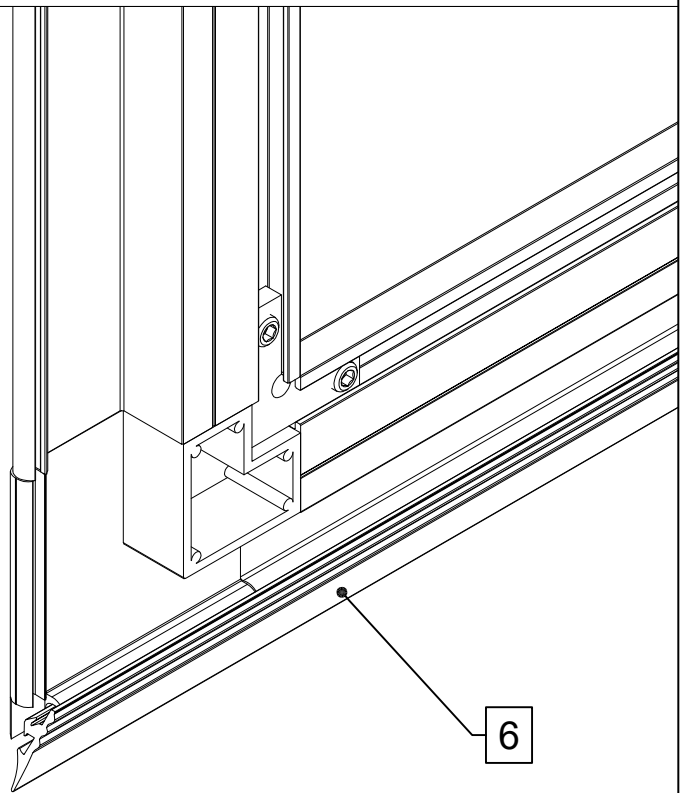


8x





6

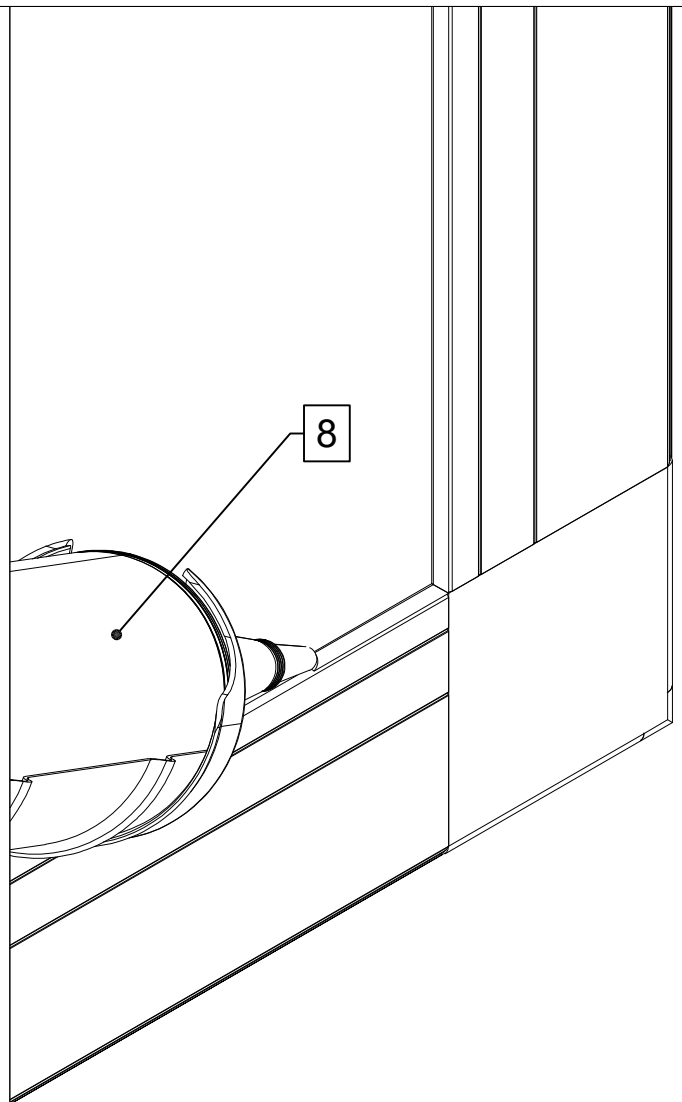
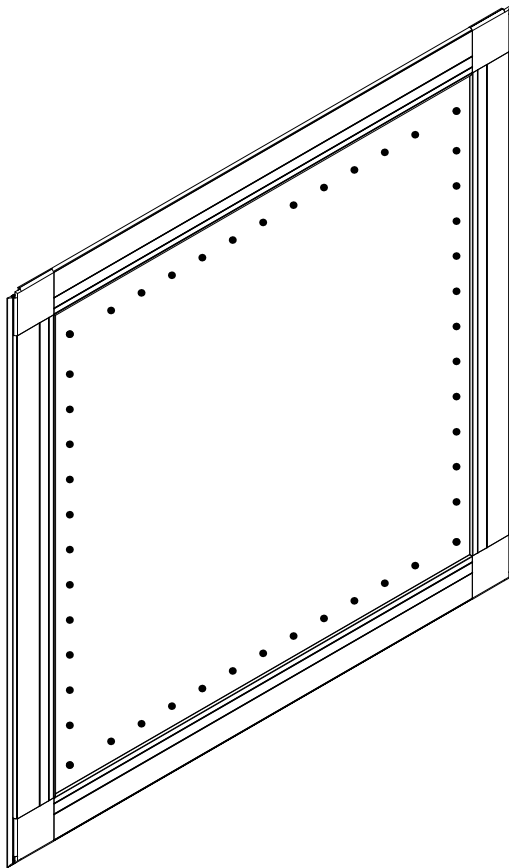
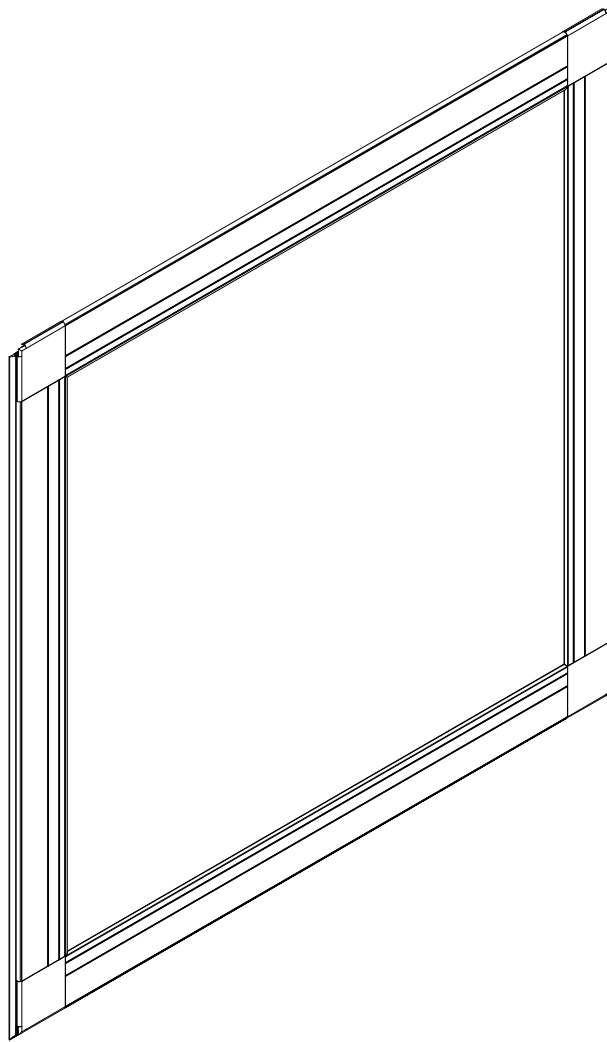
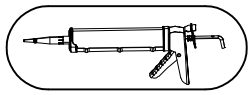


6

3x

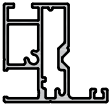
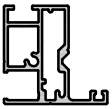
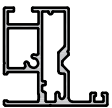
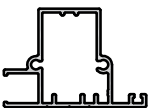
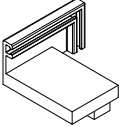
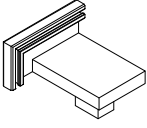
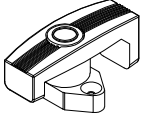
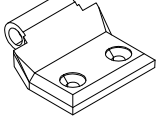

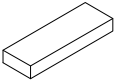
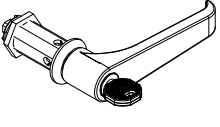
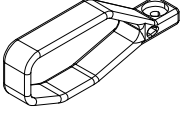
VD

A



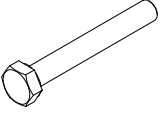
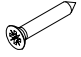
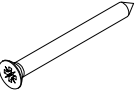

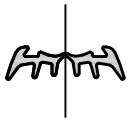

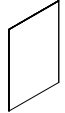
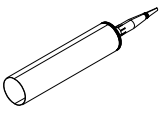
STÜCKLISTE

Tür oben Callas

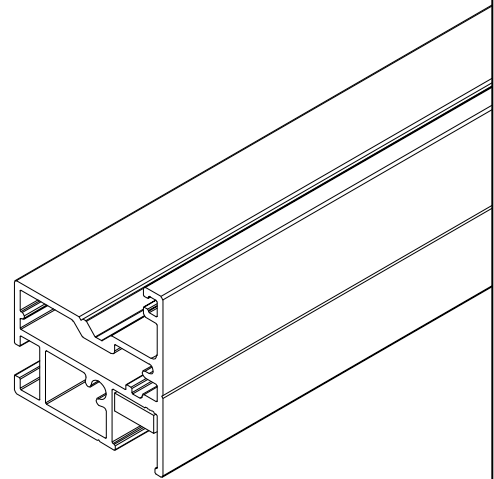
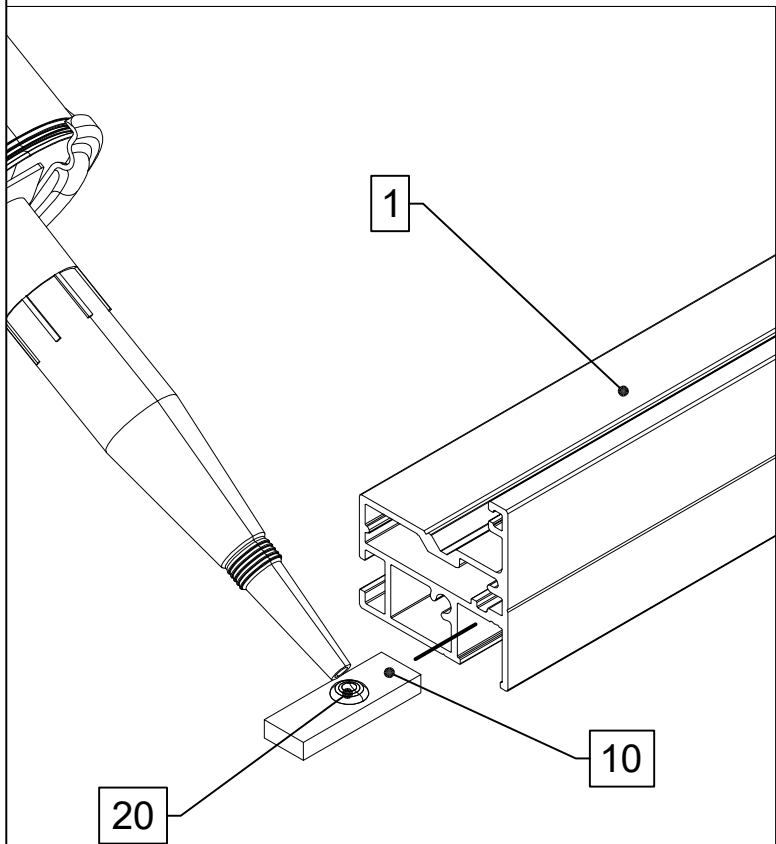
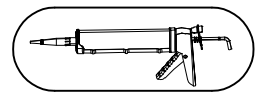
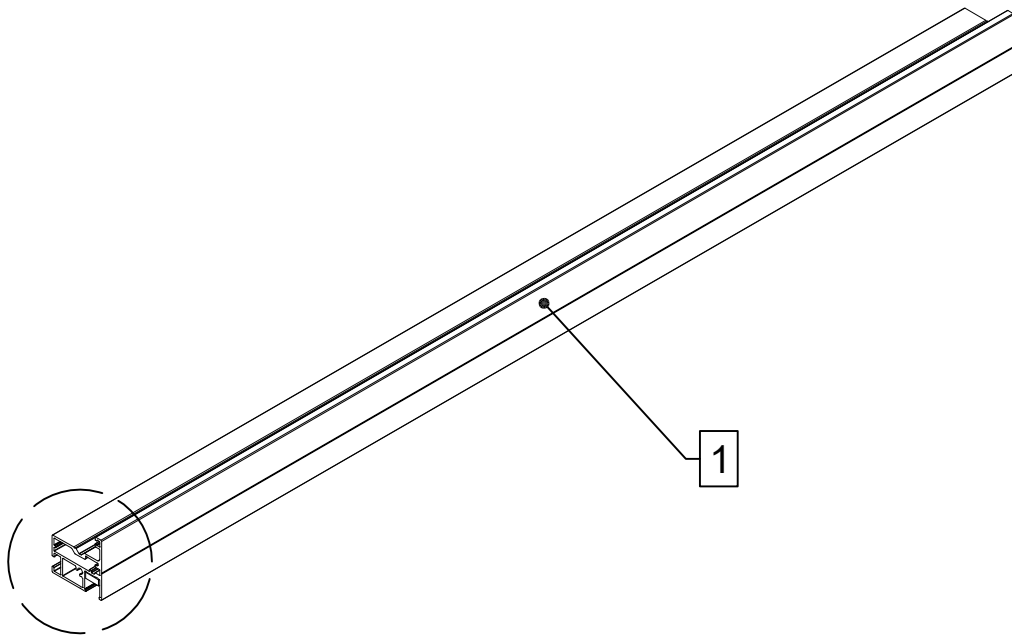
Pos.	Abbildung	Art.-Nr.	Bezeichnung	Anzahl	Bemerkung
1		P080-02-01-00-04-1	Türflügelprofil 10 mm oben	1	700 mm
2		P080-06-01-00-04-1	Türflügelprofil 10 mm links	1	1081 mm
3		P080-07-01-00-04-1	Türflügelprofil 10 mm rechts	1	1081 mm
4		P081-03-01-00-04-1	Querriegel 10 mm unten	1	700 mm
5		9999000009	Eckverbinder Türflügel links	1	
6		9999000011	Eckverbinder Türflügel rechts	1	
7		9999000023	Vorreiber	1	
8		9999000358	Scharnieroberteil	2	
9		9999000358	Buchse	4	
10		9999000672	Verglasungsklotz 30 x 10 x 4 mm (aus Kömacell)	2	
11		9999000035	Türgriff, abschließbar (Außenteil)	1	
12		9999000244	Türgriff, abschließbar (Innenteil)	1	

STÜCKLISTE

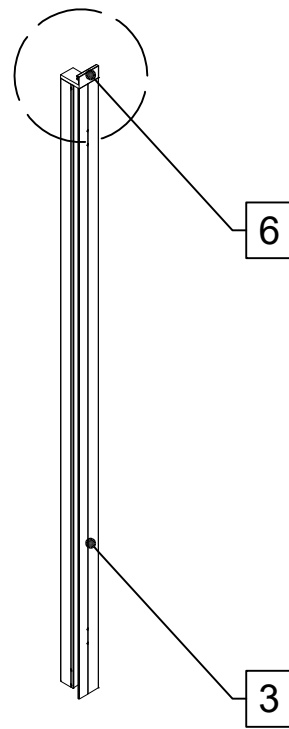
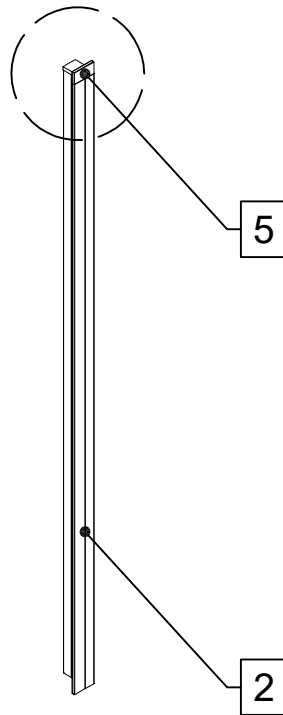
Tür oben Callas

Pos.	Abbildung	Art.-Nr.	Bezeichnung	Anzahl	Bemerkung
13		9999000424	Sechskantschraube M6 x 45	1	DIN 933
14		9999000152	Senkkopfschraube 3,5 x 22	2	DIN 7982
15		9999000160	Senkkopfschraube 4,2 x 45	6	DIN 7982
16		9999000163	Senkkopfschraube 4,8 x 25	4	DIN 7982
17		9999000119	Keildichtung 3 - 5 mm	2,0 lfdm (Doppelstrang)	Dichtung mittig auseinanderziehen.
18		9999000032	Y-Dichtung (Horizontaldichtung)	4,0 lfdm.	
19			PC-Hohlkammerplatte 1031 x 723 mm	1	
20		10109413	Silikonkartusche	1	
21					
22					
23					
24					

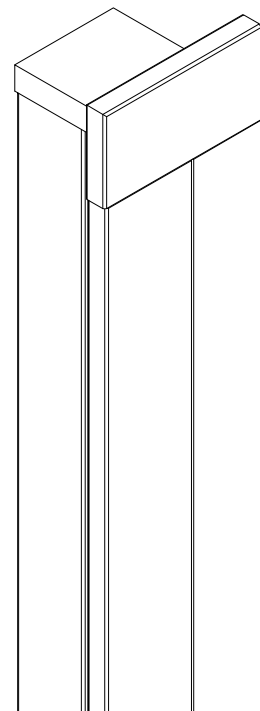
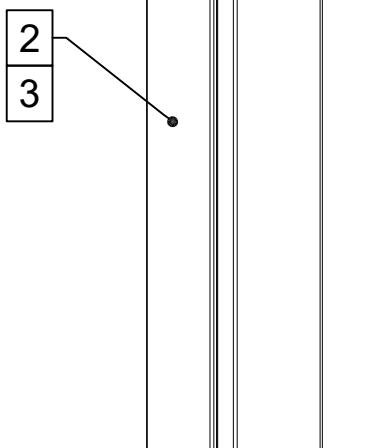
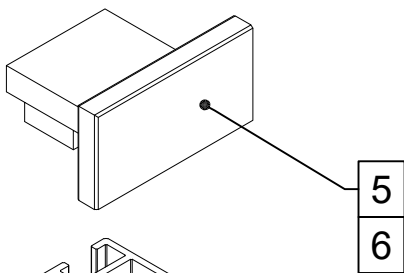
A



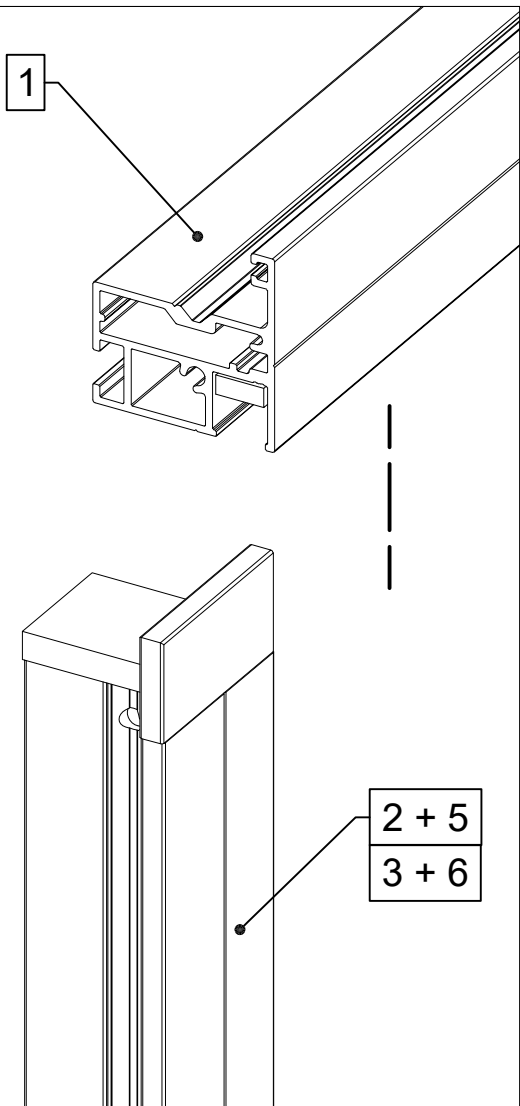
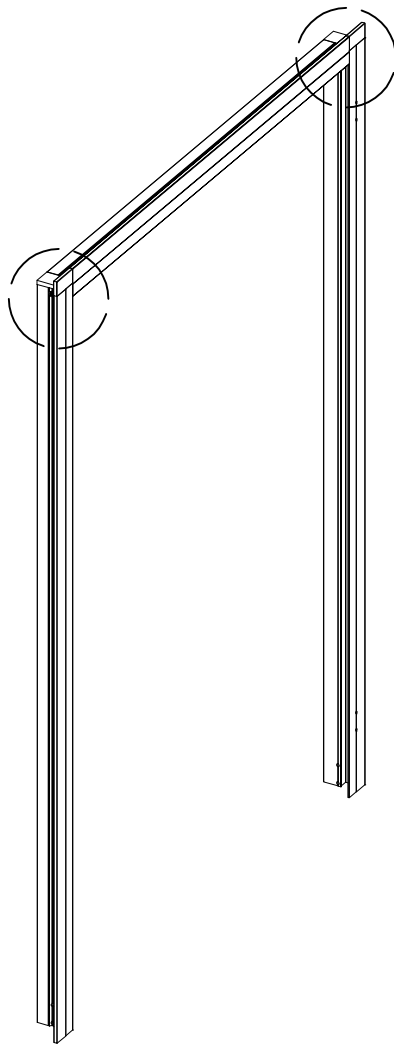
A



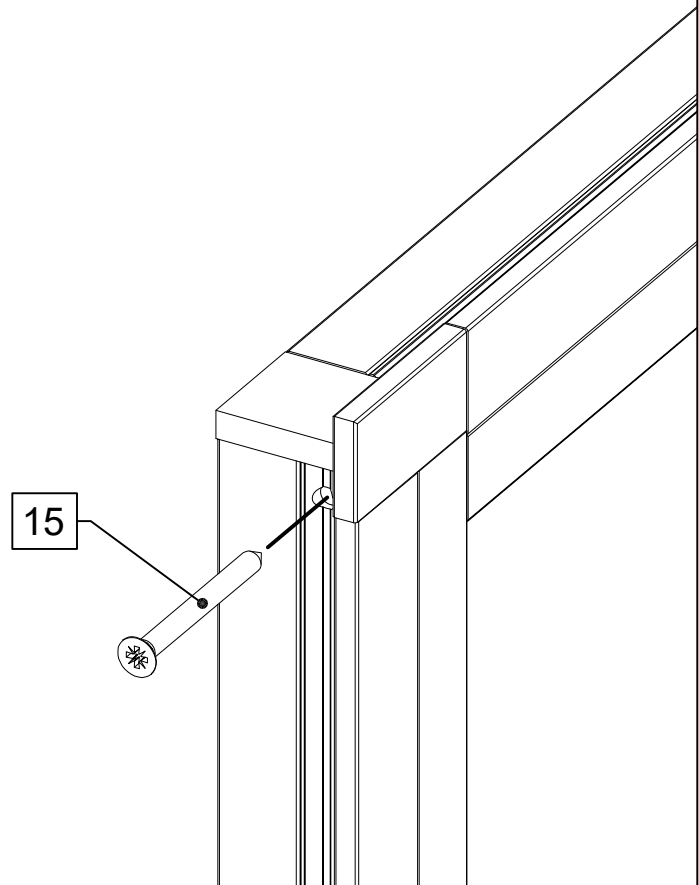
2x



A

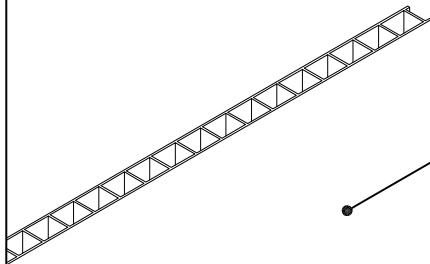
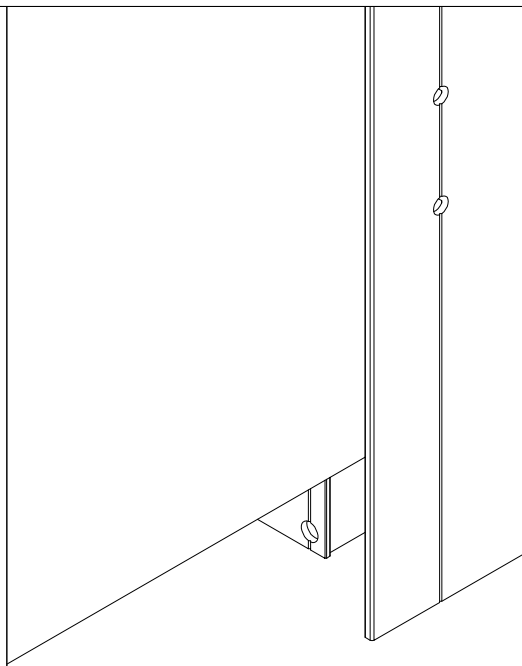
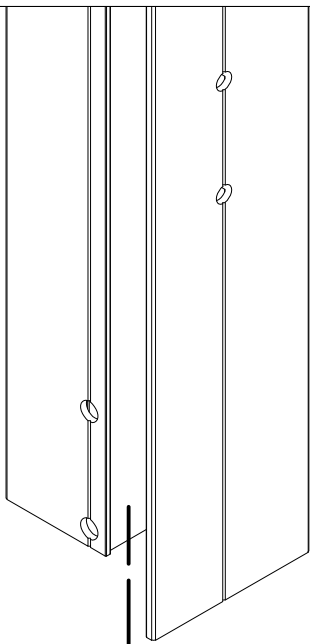
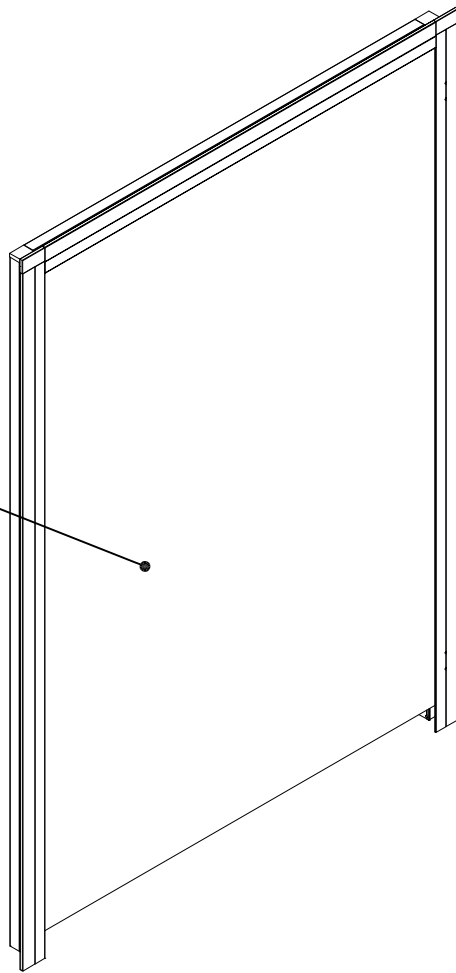


2x

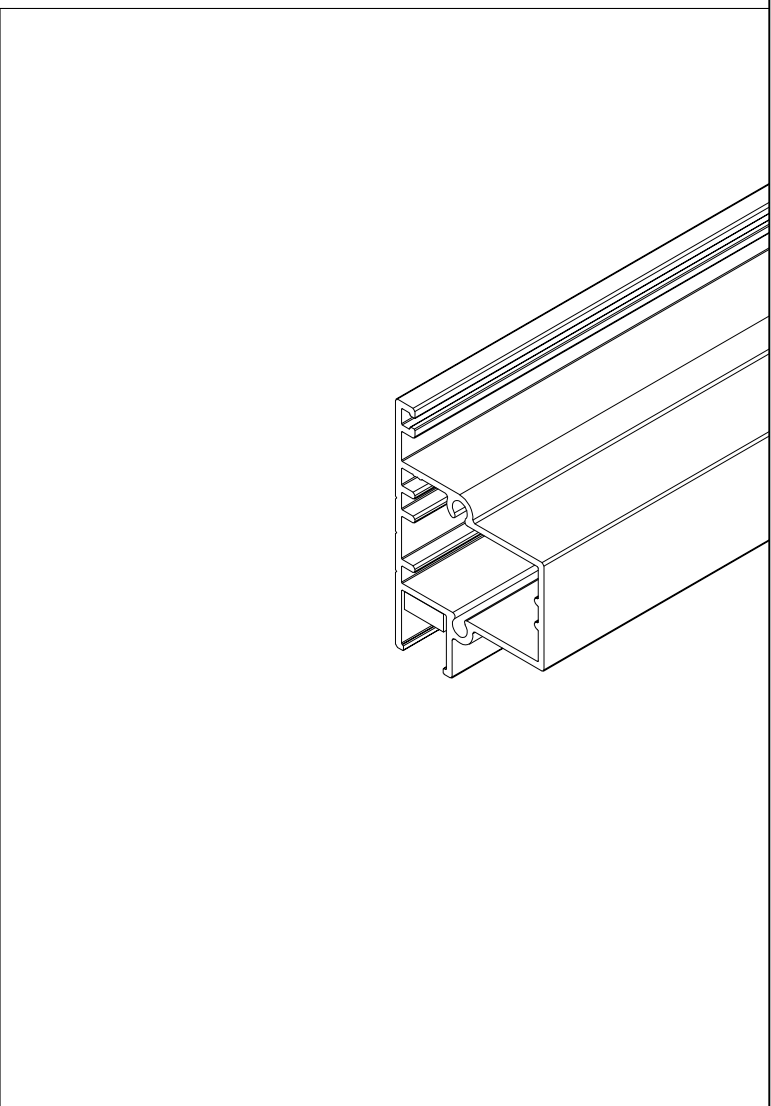
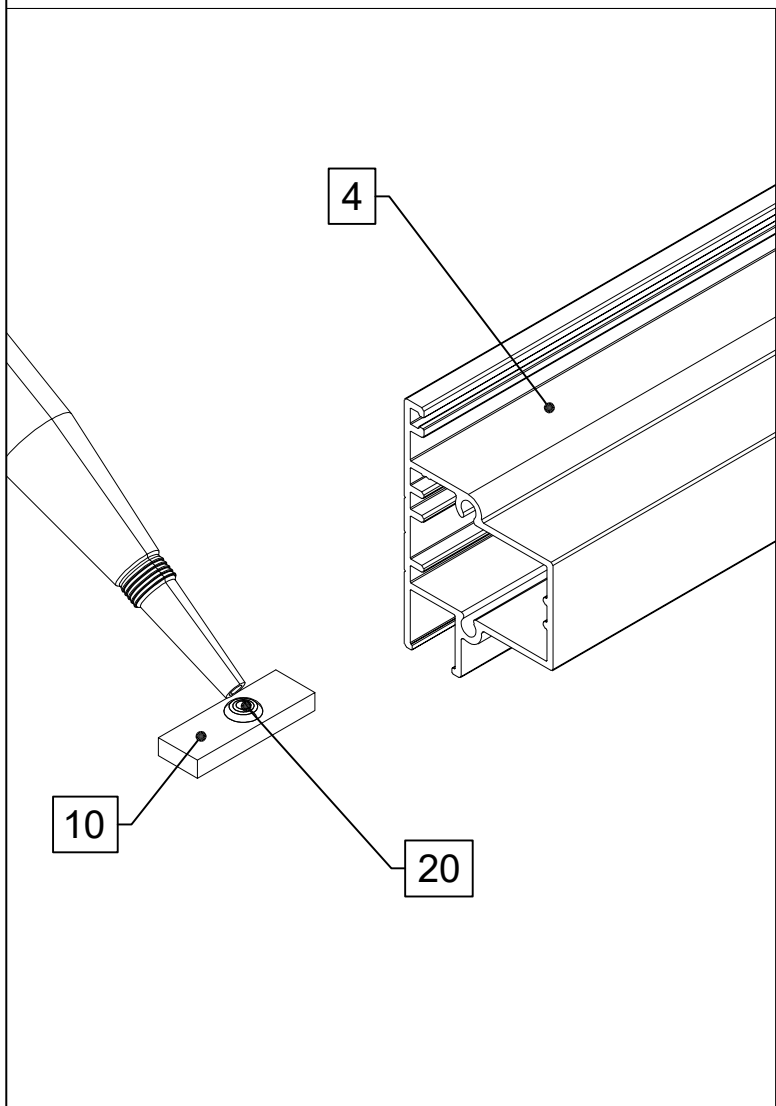
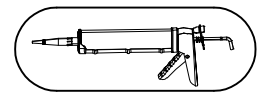
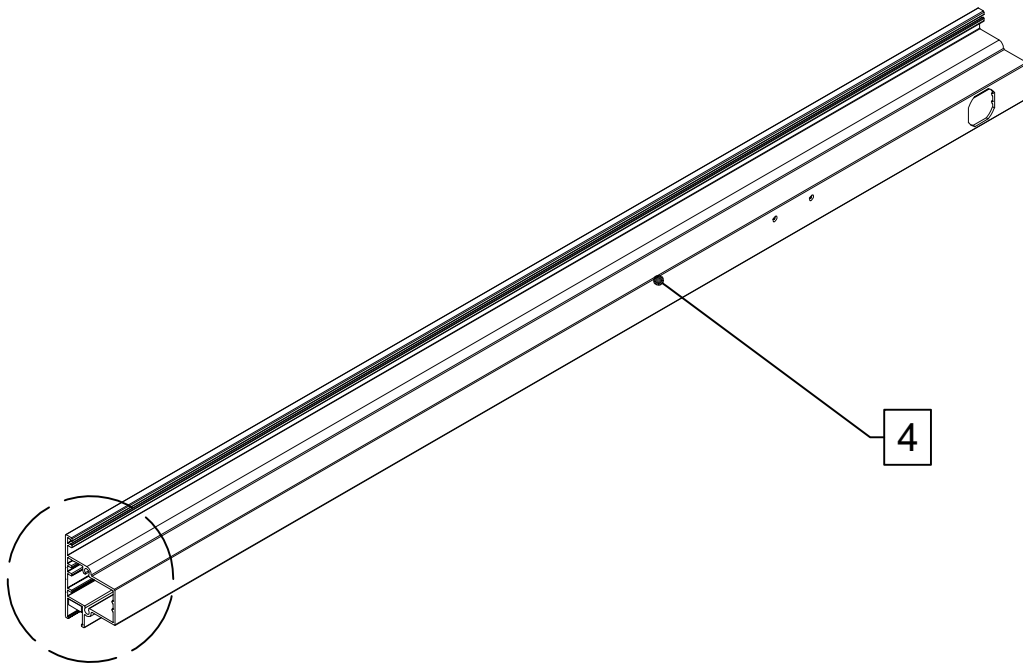


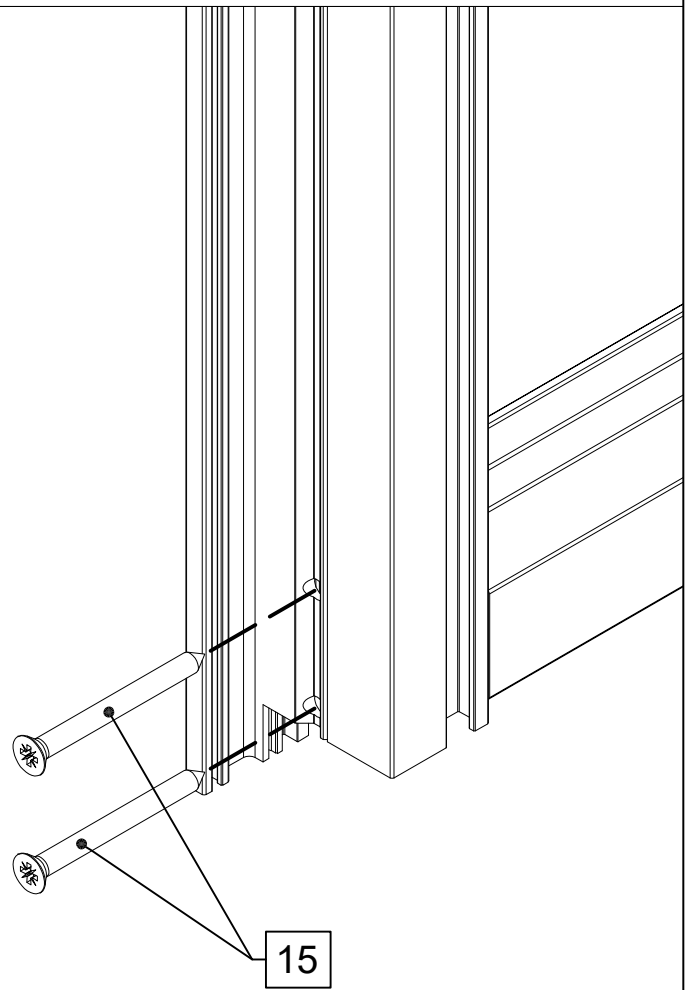
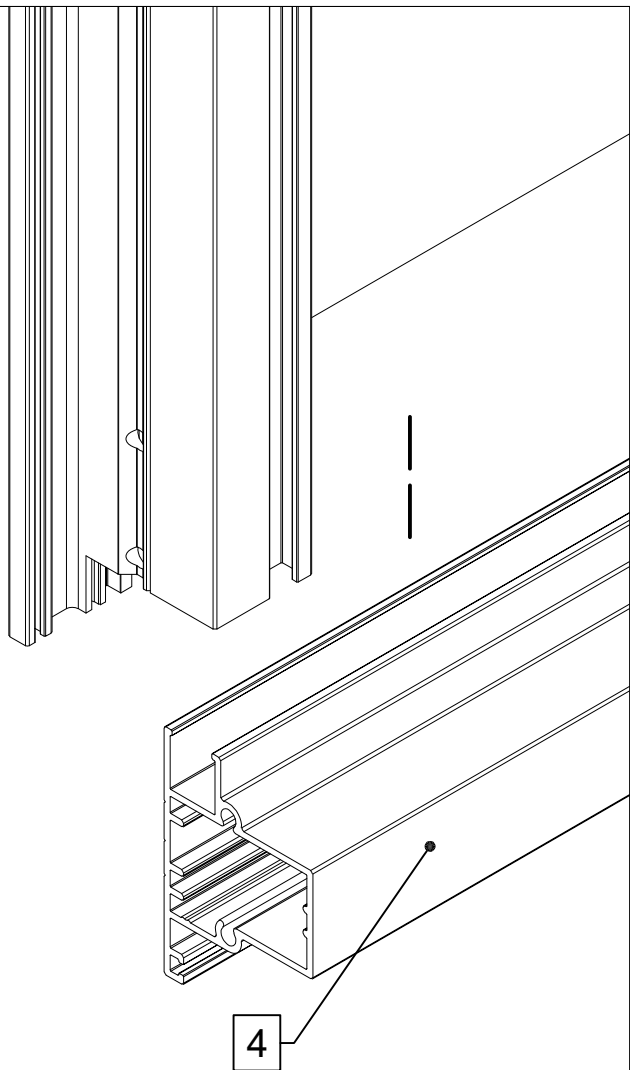
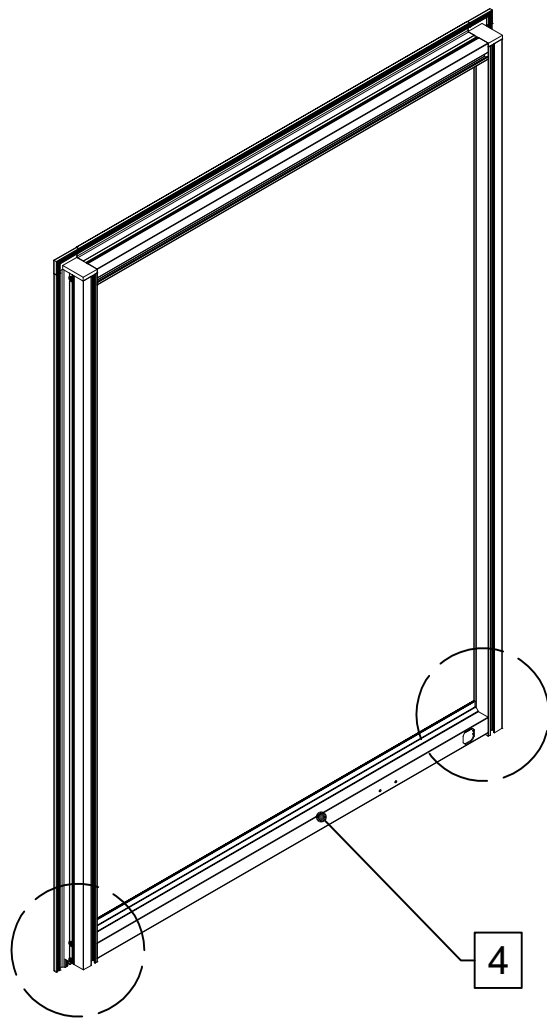
A

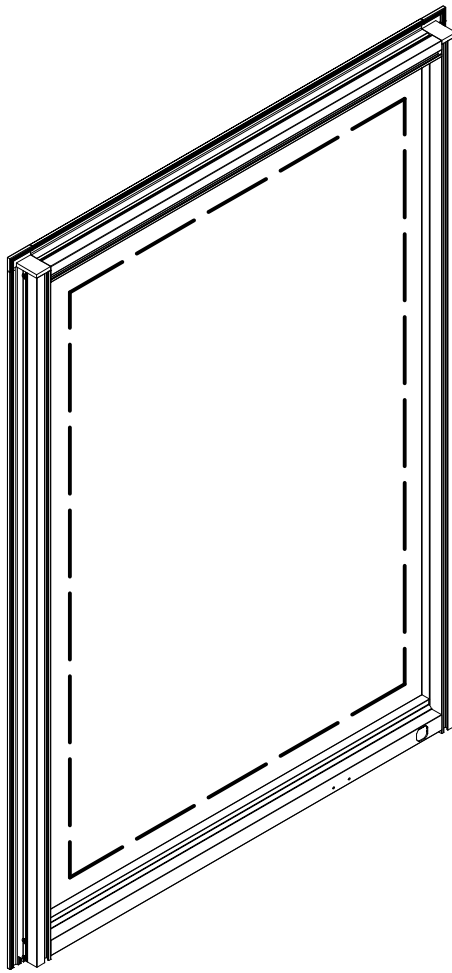
19



19

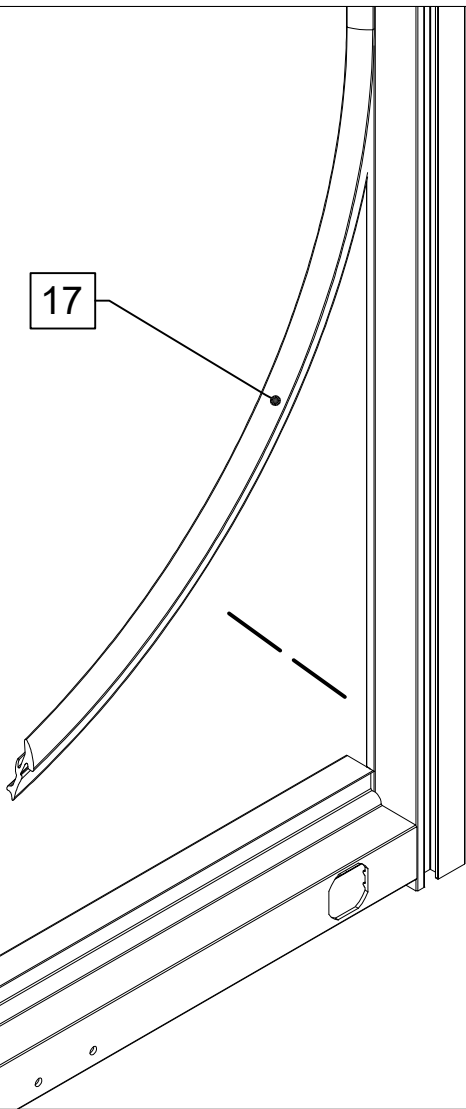






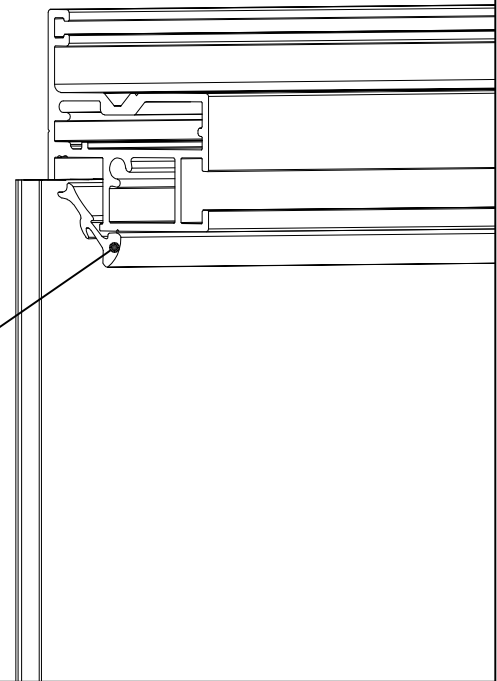
4x

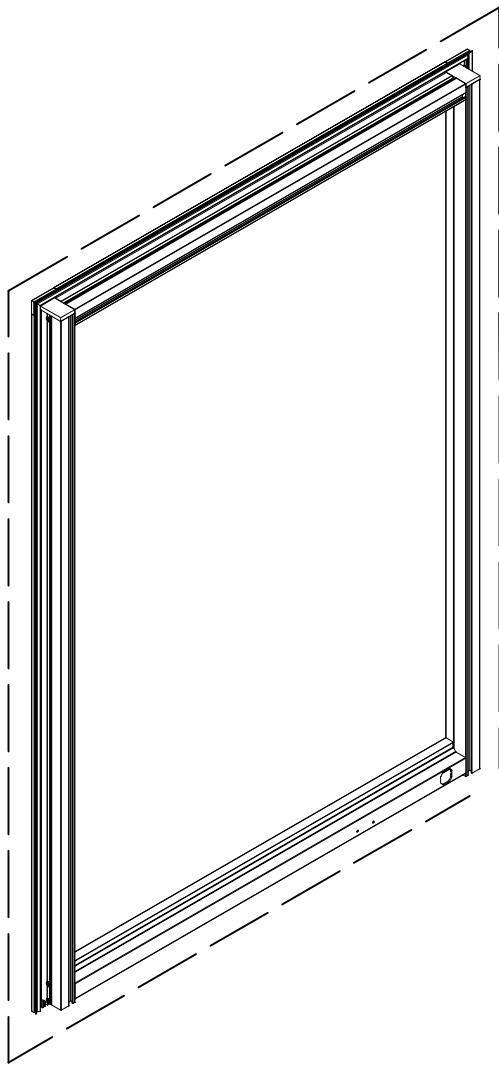
17



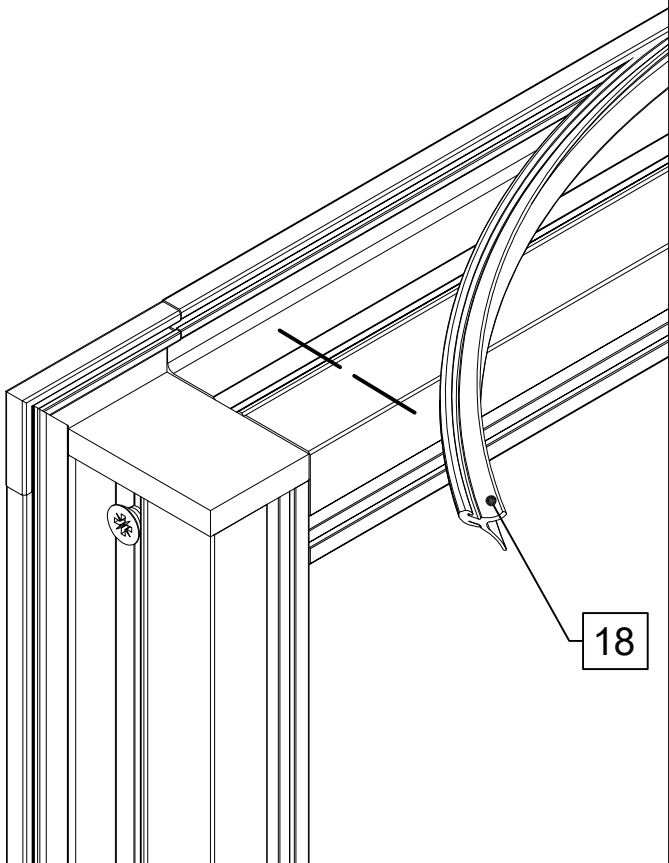
VD

17

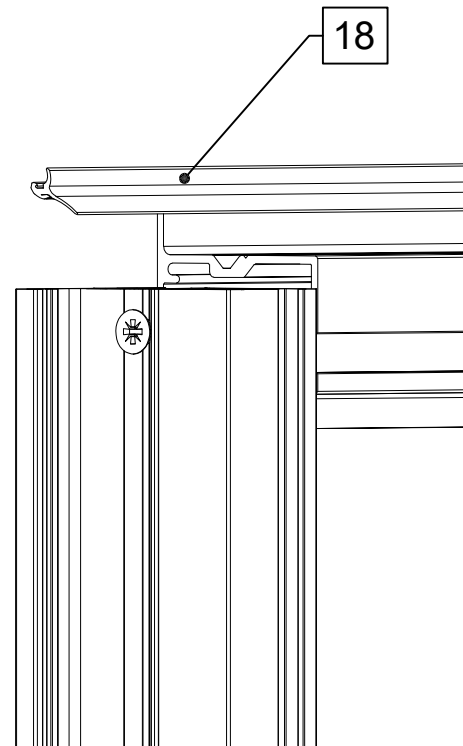




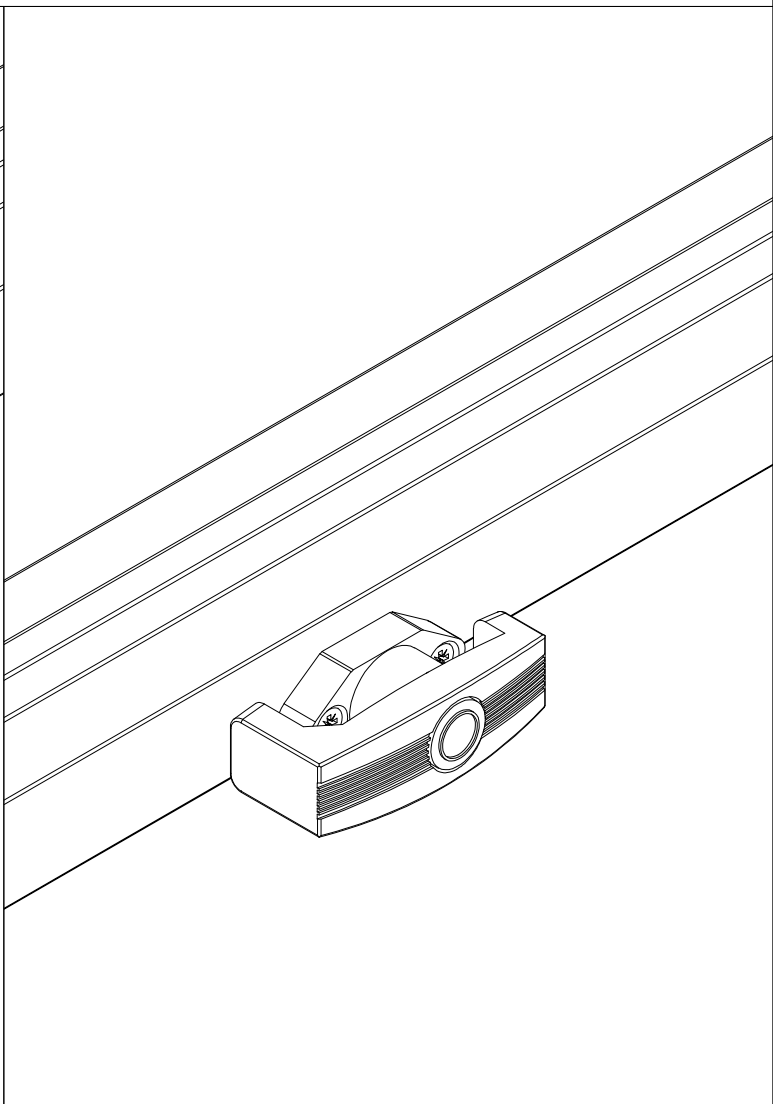
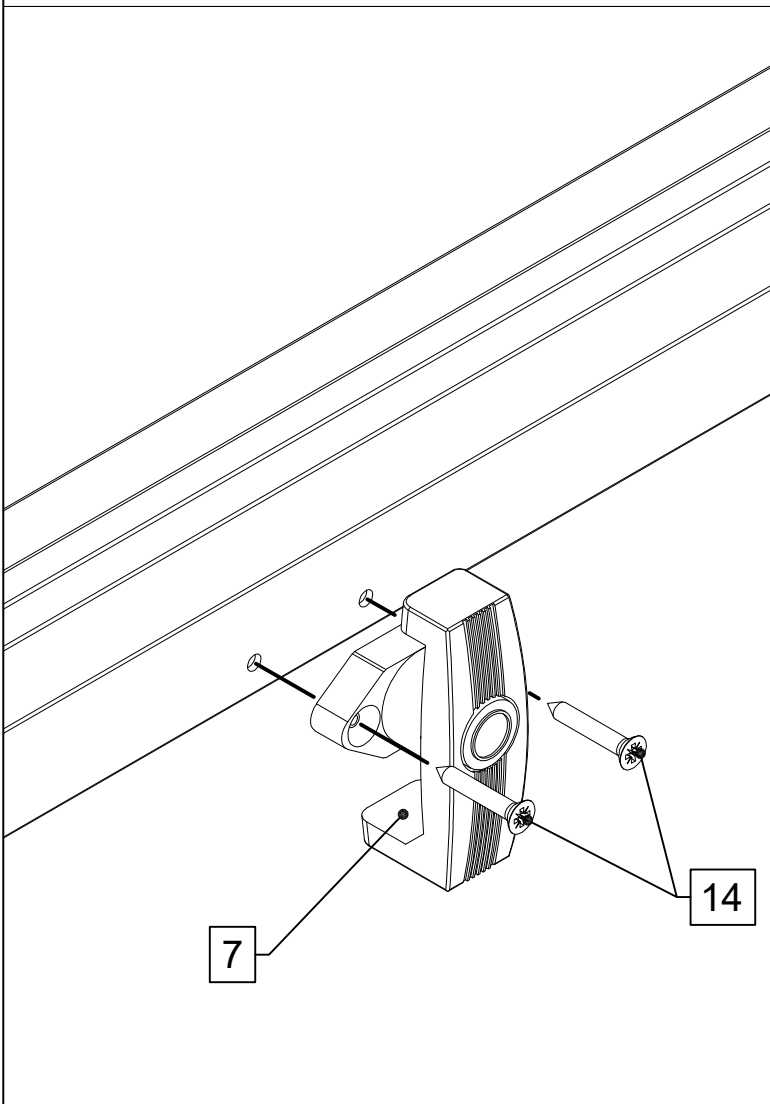
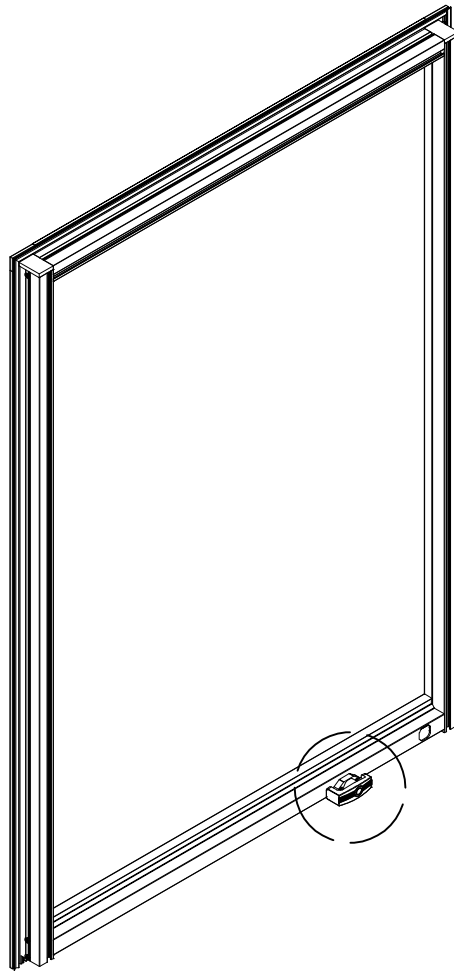
4x



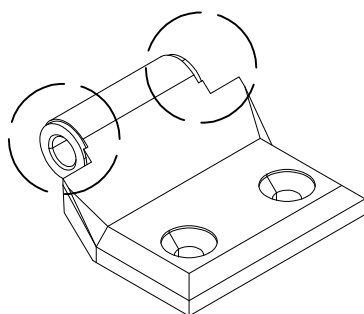
VD



I

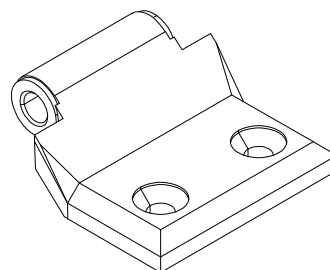
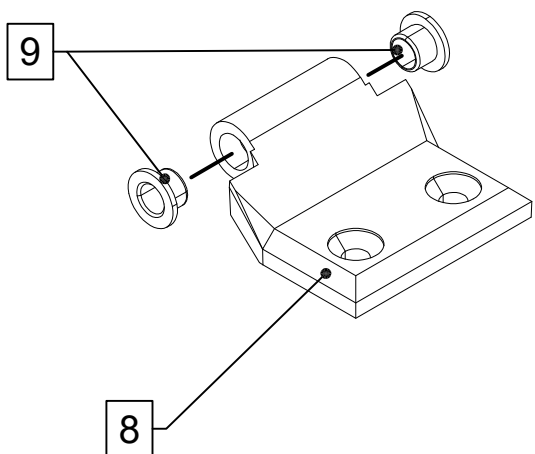


2x

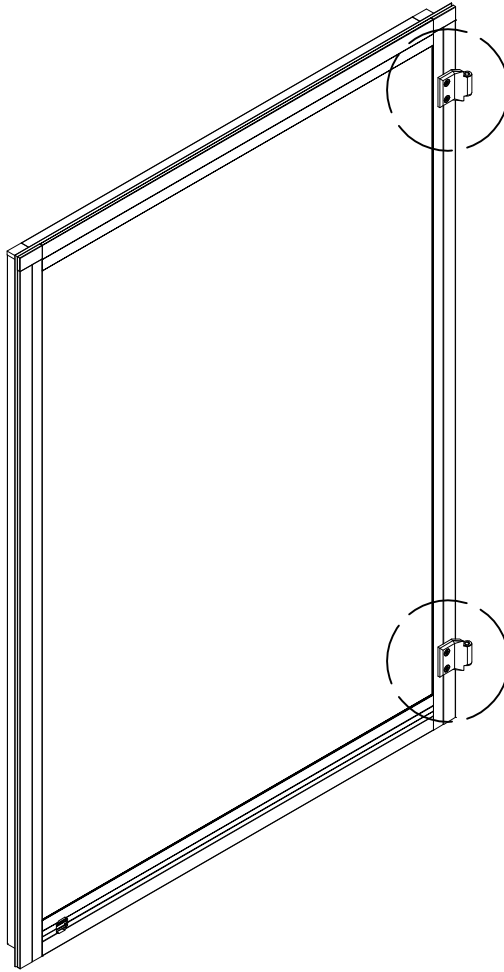


2x

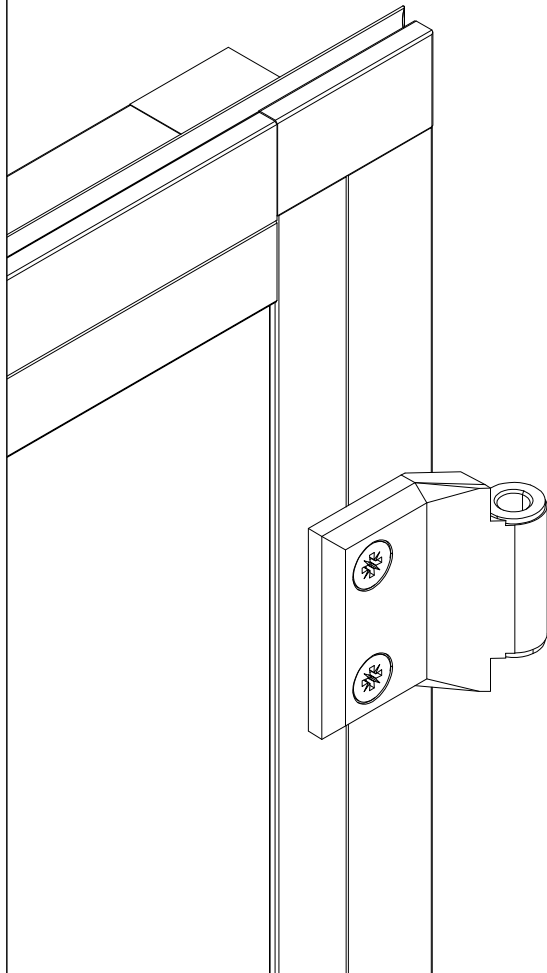
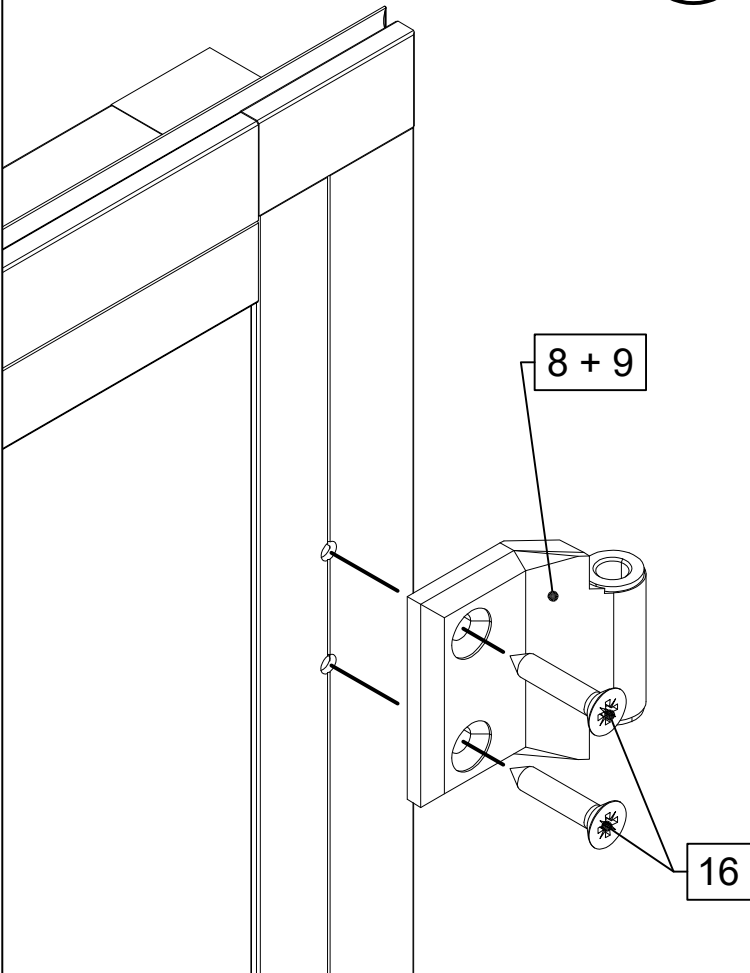
L



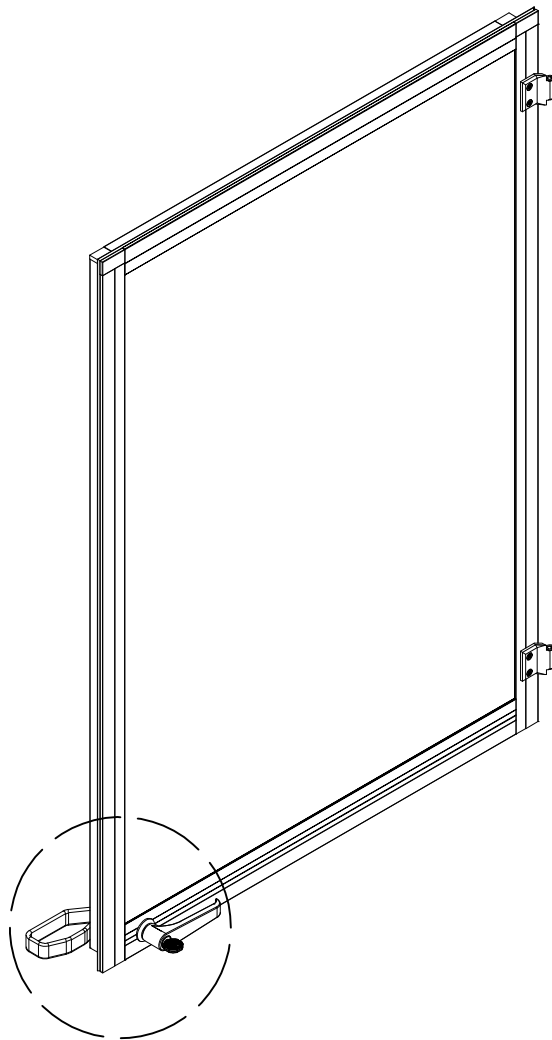
A



2x



A



A

I

11

12

13

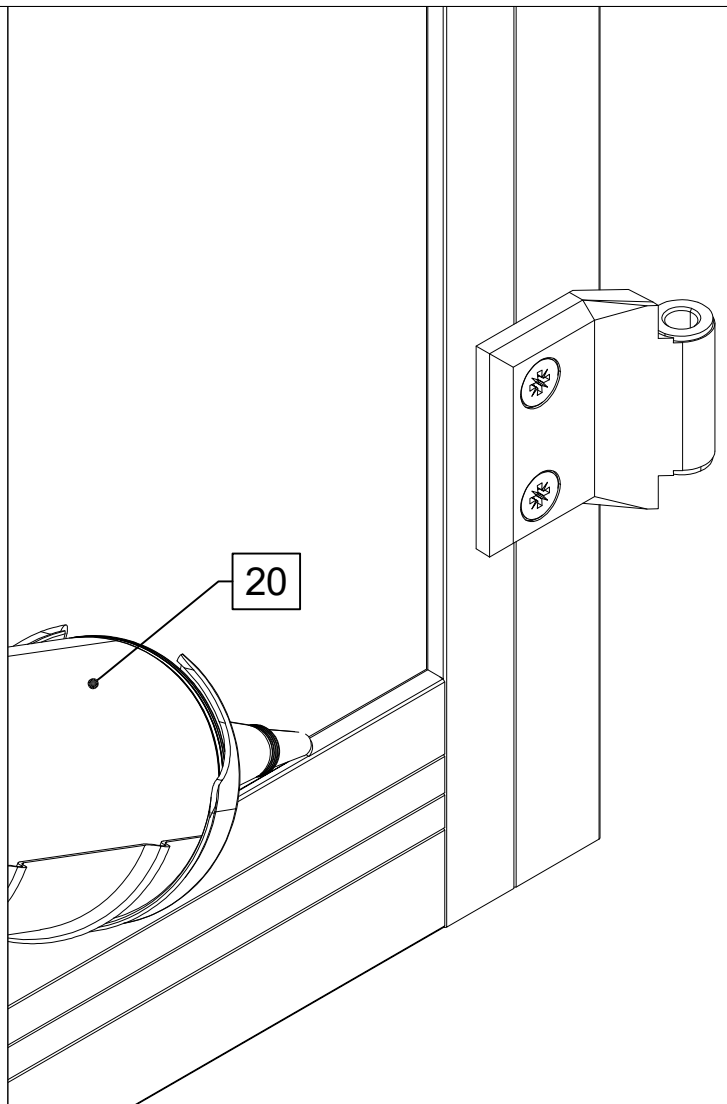
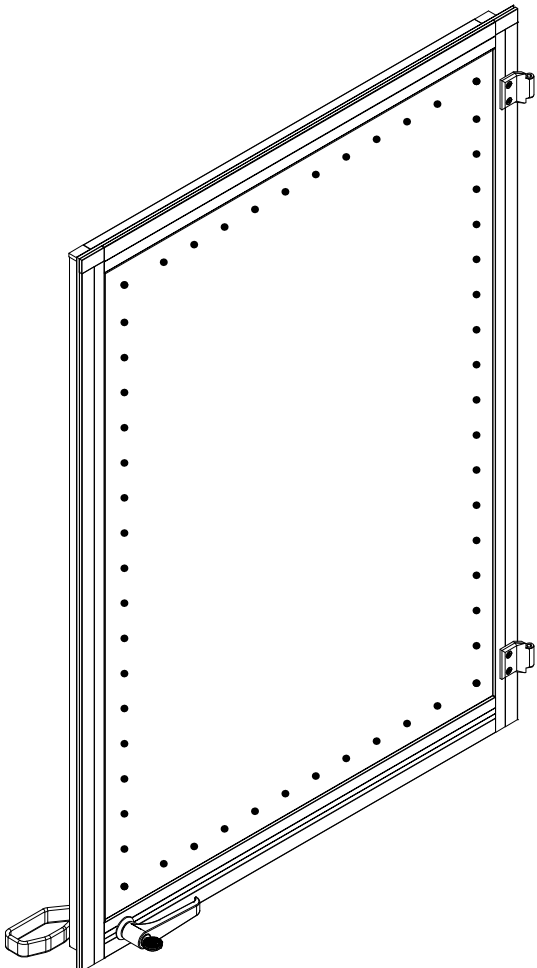
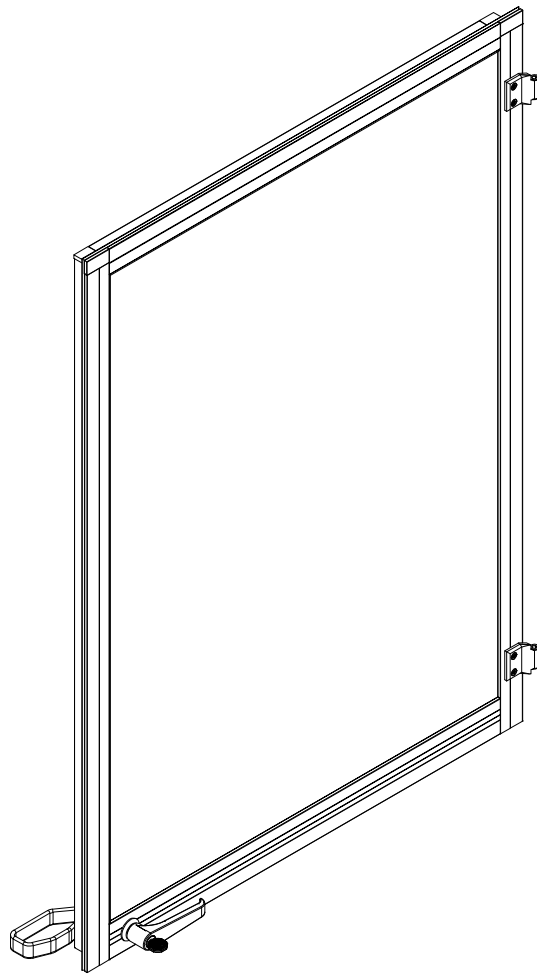
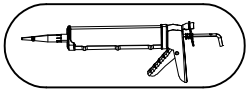
L

11

11

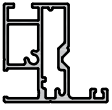
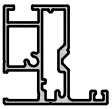
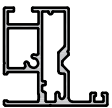
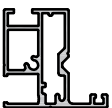

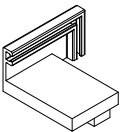
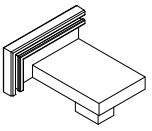
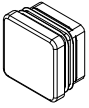
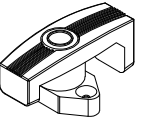
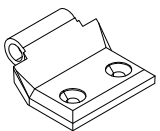

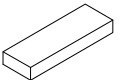
L

A



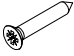
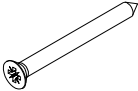

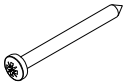
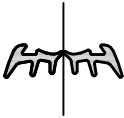

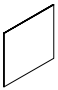
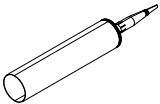
STÜCKLISTE

Tür unten Callas

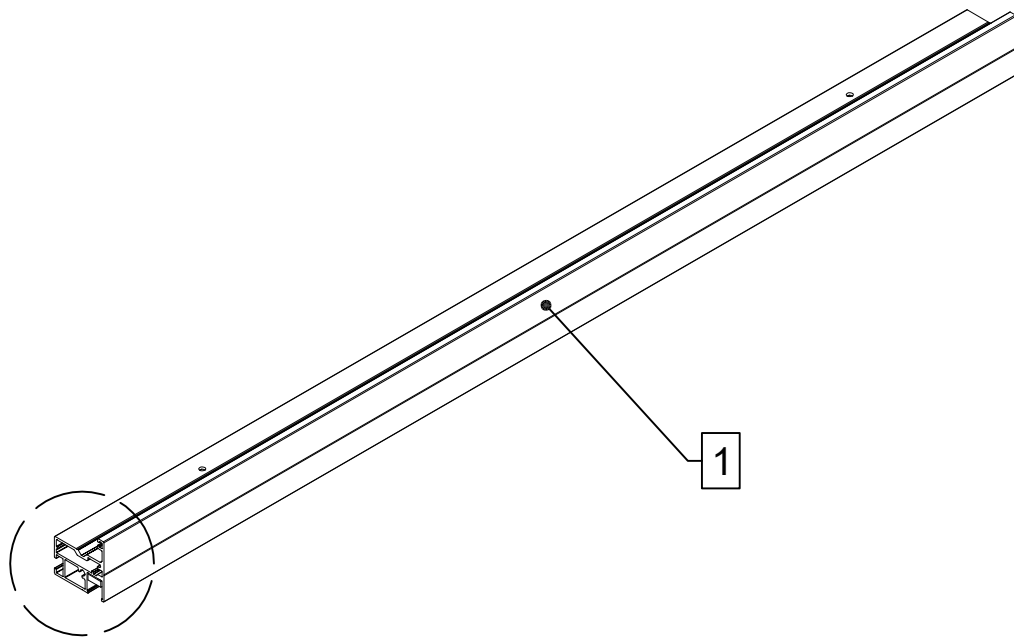
Pos.	Abbildung	Art.-Nr.	Bezeichnung	Anzahl	Bemerkung
1		P080-13-01-00-04-1	Türflügelprofil 10 mm oben	1	700 mm
2		P080-14-01-00-04-1	Türflügelprofil 10 mm links	1	692 mm
3		P080-15-01-00-04-1	Türflügelprofil 10 mm rechts	1	692 mm
4		P080-02-01-00-04-1	Türflügelprofil 10 mm unten	1	700 mm
5		P116-01-01-00-00-1	Vierkantrrohr 30 x 30 x 2 mm	1	740 mm
6		9999000009	Eckverbinder Türflügel links	2	
7		9999000011	Eckverbinder Türflügel rechts	2	
8		9999000099	QR-Stopfen	2	
9		9999000023	Vorreiber	1	
10		9999000358	Scharnieroberteil	2	
11		9999000358	Buchse	4	
12		9999000672	Verglasungsklotz 30 x 10 x 4 mm (aus Kömacell)	2	

STÜCKLISTE

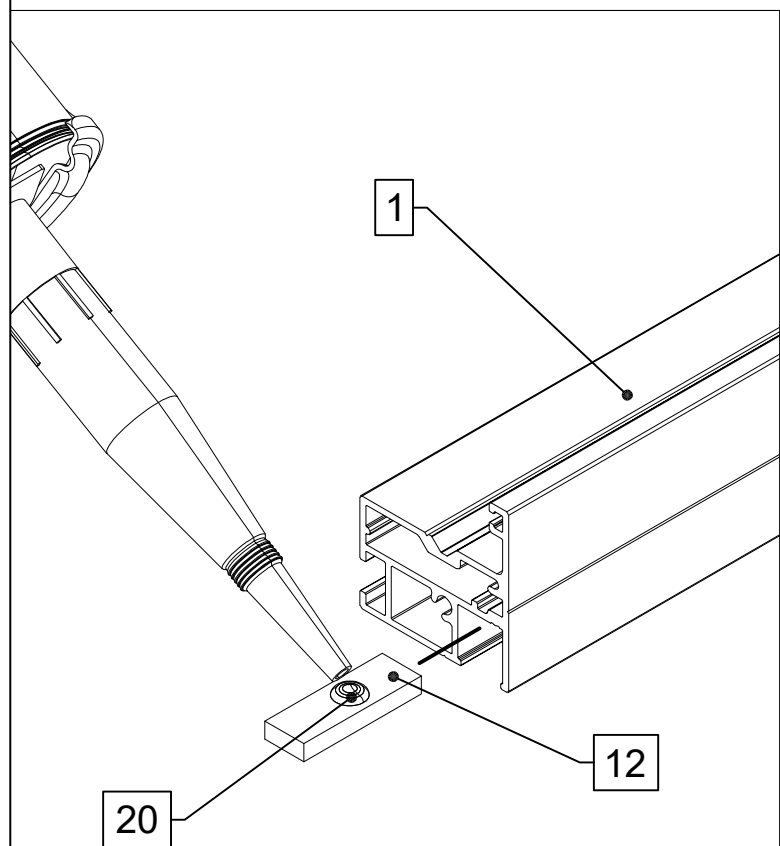
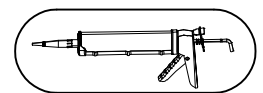
Tür unten Callas

Pos.	Abbildung	Art.-Nr.	Bezeichnung	Anzahl	Bemerkung
13		9999000152	Senkkopfschraube 3,5 x 22	2	DIN 7982
14		9999000160	Senkkopfschraube 4,2 x 45	4	DIN 7982
15		9999000163	Senkkopfschraube 4,8 x 25	4	DIN 7982
16		9999000138	Linsenkopfschraube 3,5 x 38	2	DIN 7981
17		9999000119	Keildichtung 3 – 5 mm	1,8 lfdm (Doppelstrang)	Dichtung mittig auseinanderziehen.
18		9999000032	Y-Dichtung (Horizontaldichtung)	3,1 lfdm.	
19			PC-Hohlkammerplatte 676 x 723 mm	1	
20		10109413	Silikonkartusche	1	
21					
22					
23					
24					

A



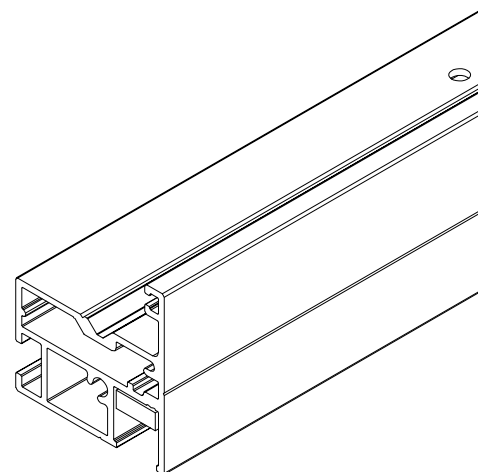
1



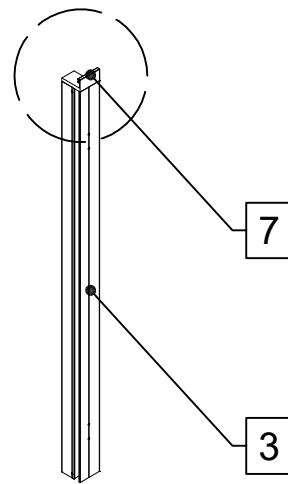
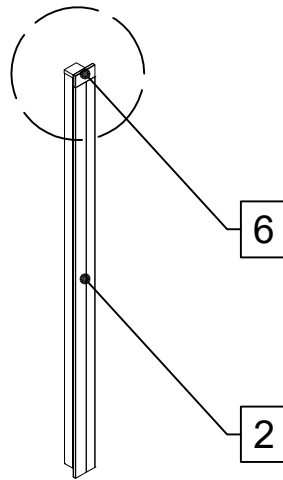
1

12

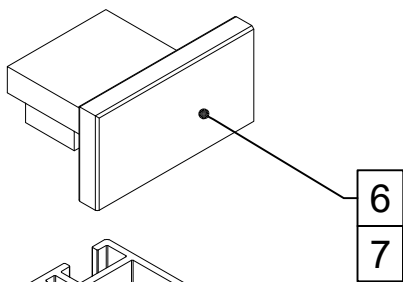
20



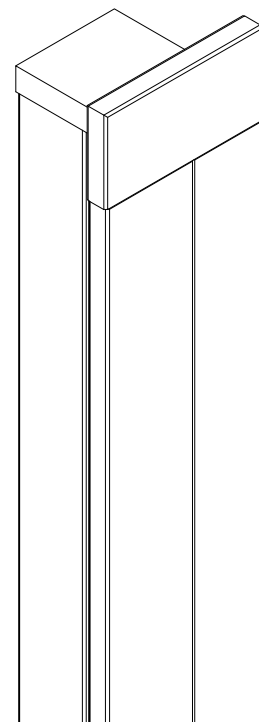
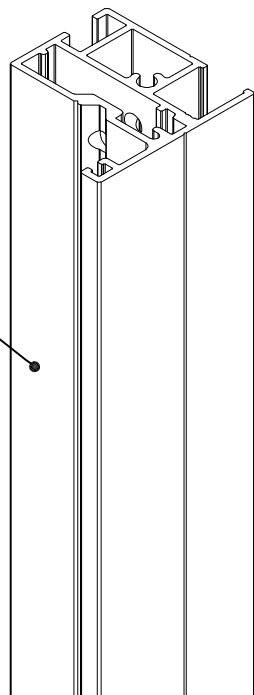
A



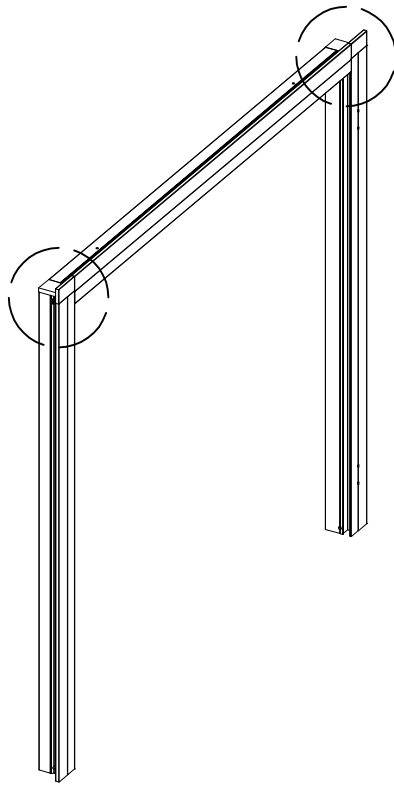
2x



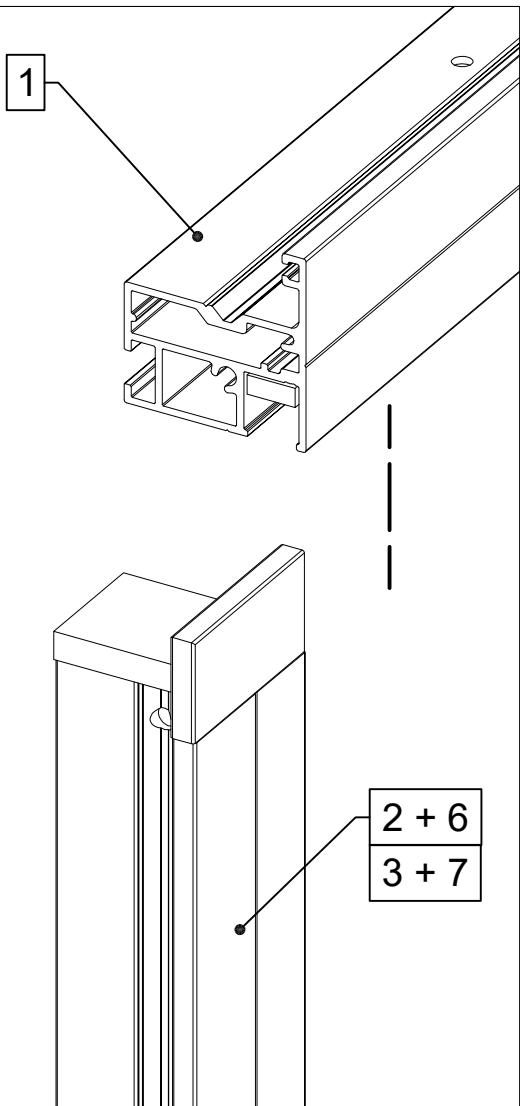
2
3



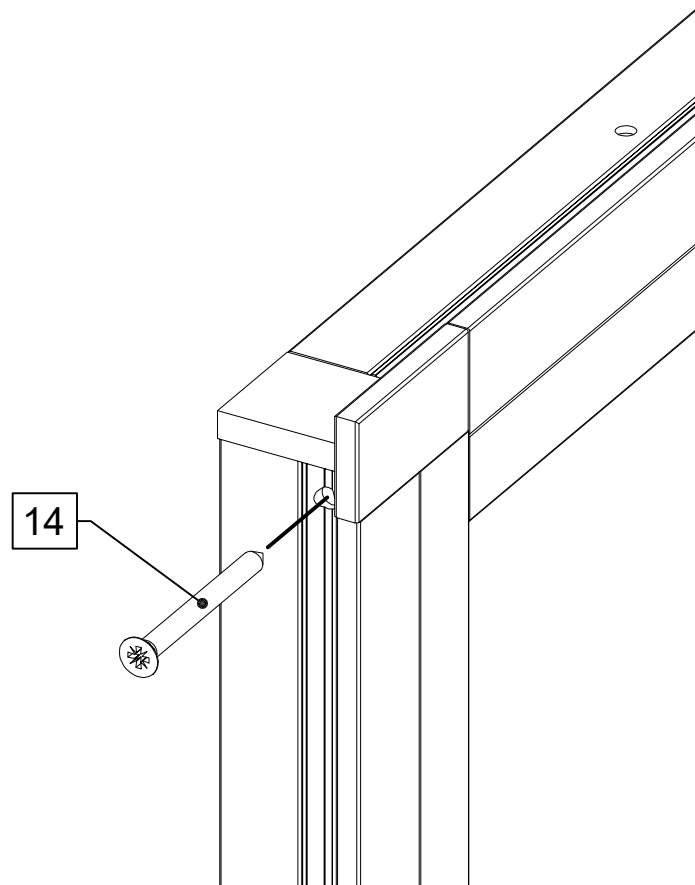
A



2x

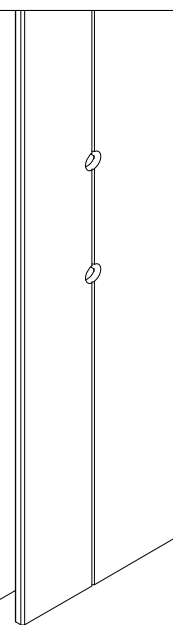
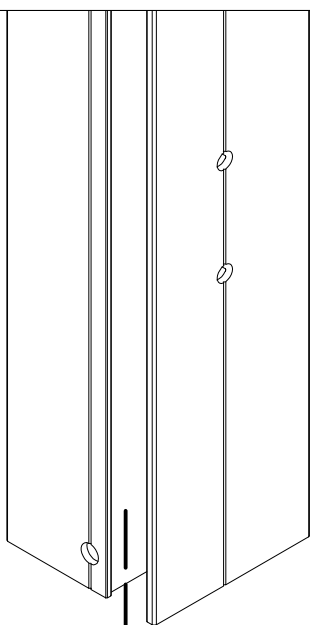
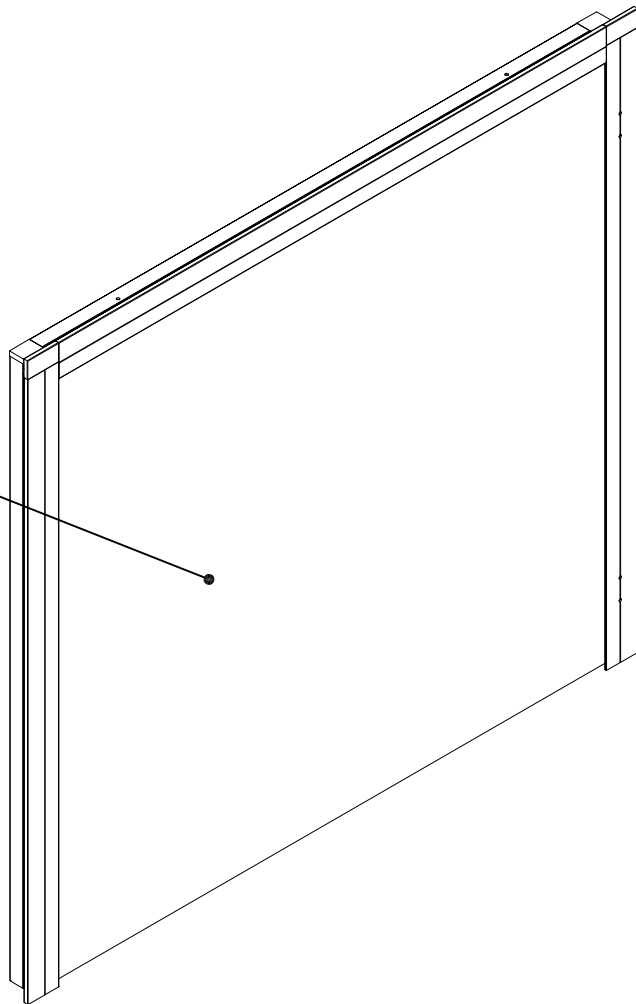


2x

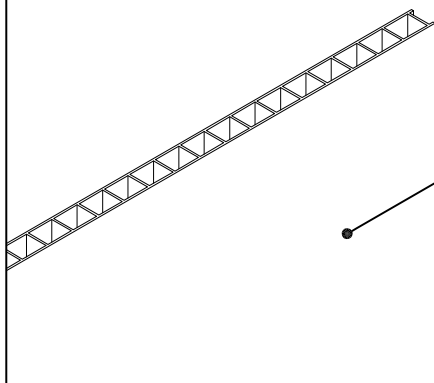


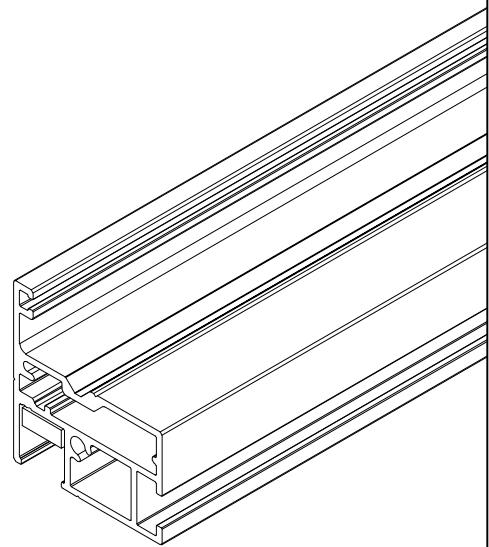
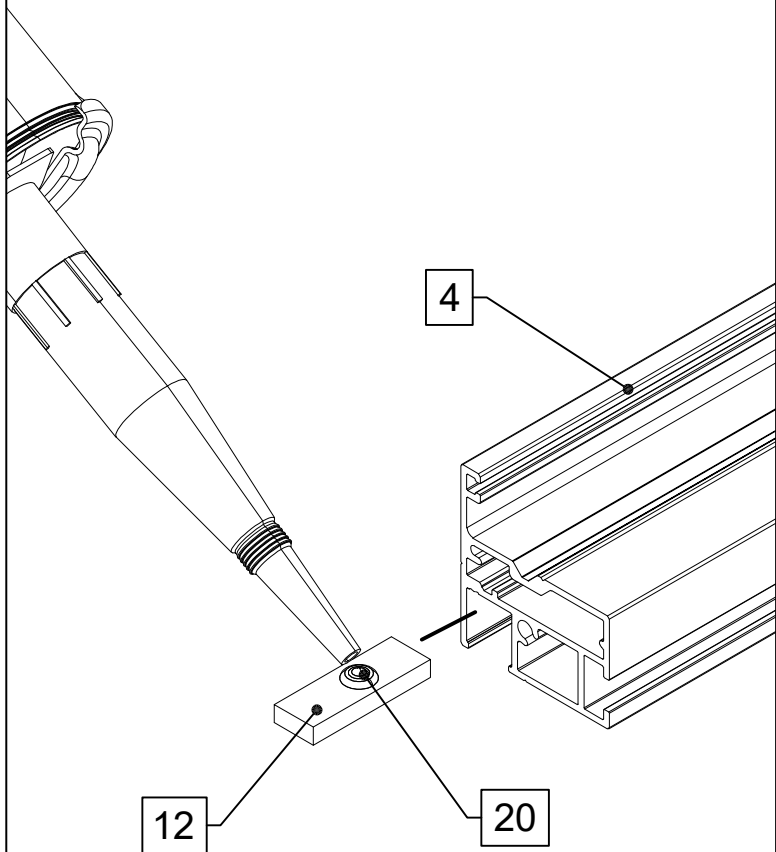
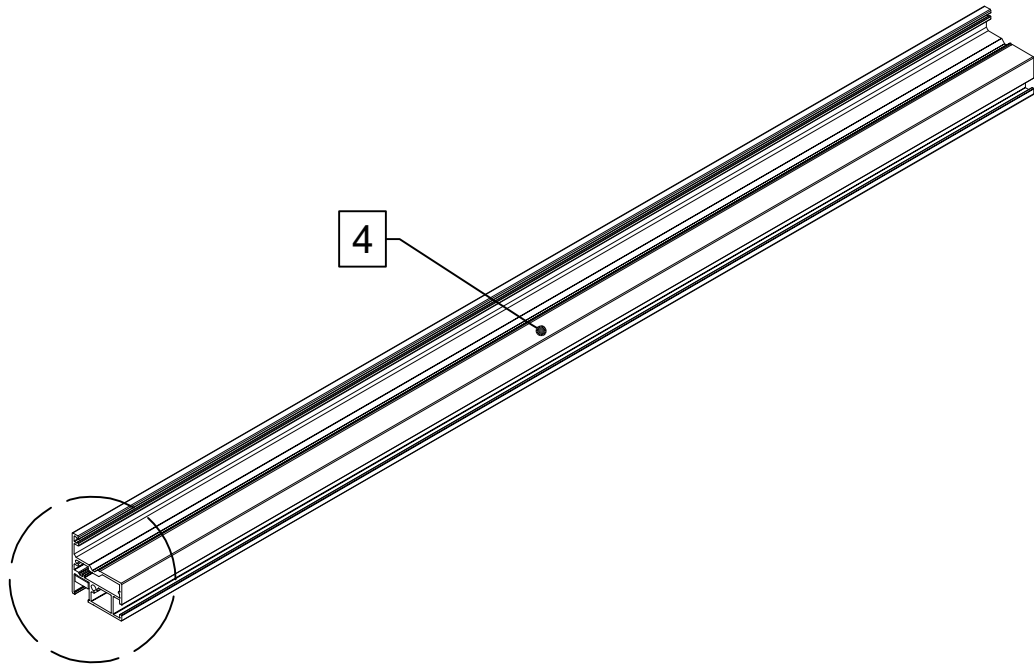
A

19

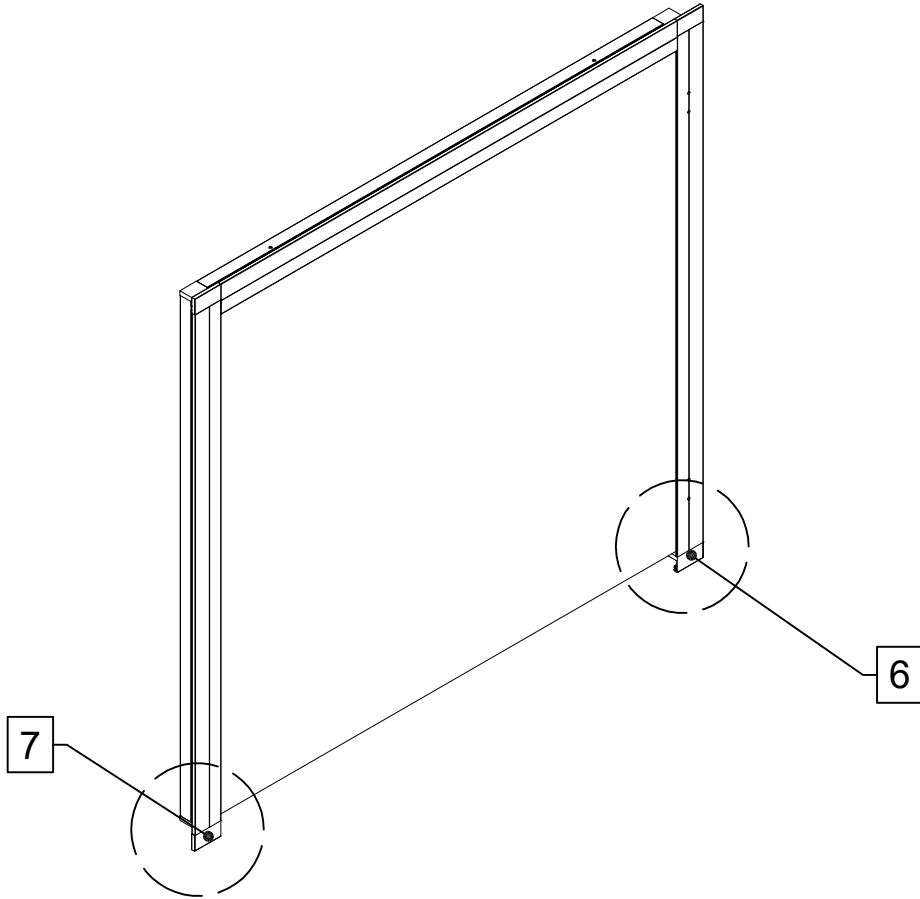


19

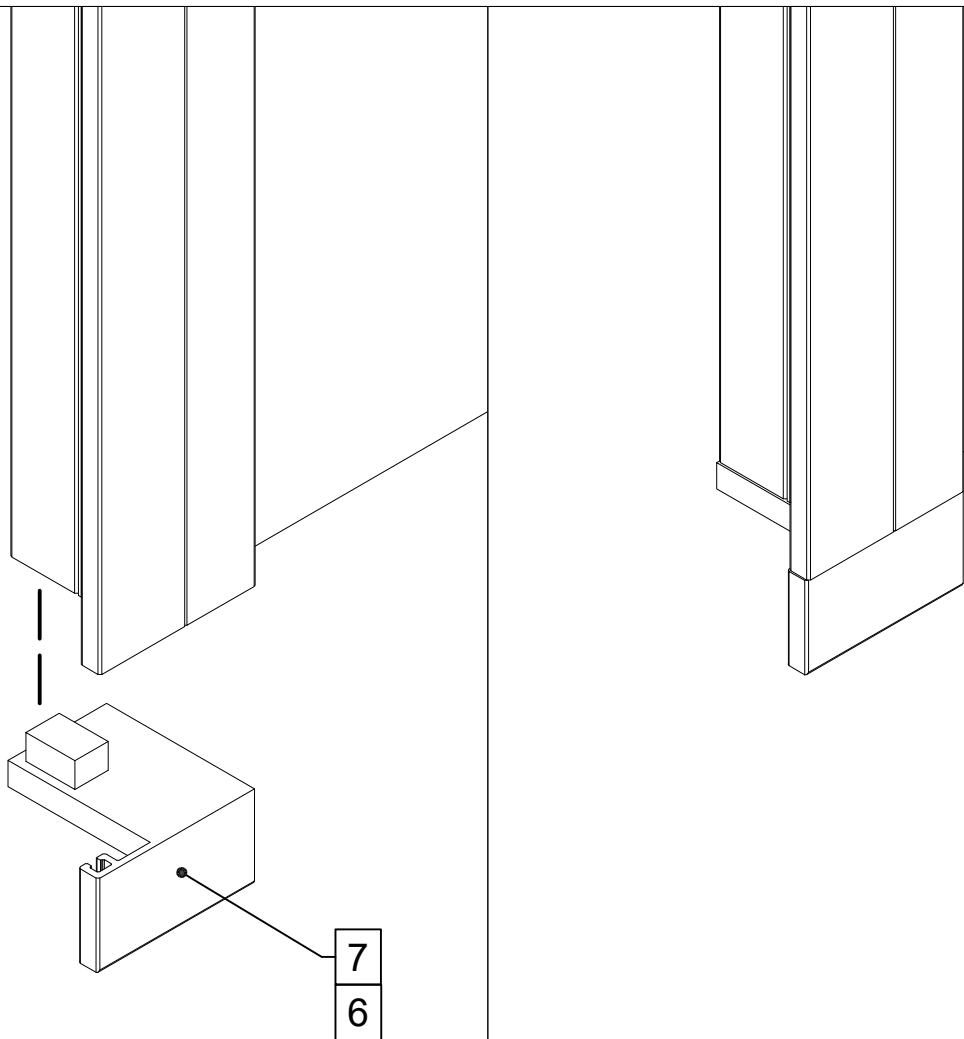




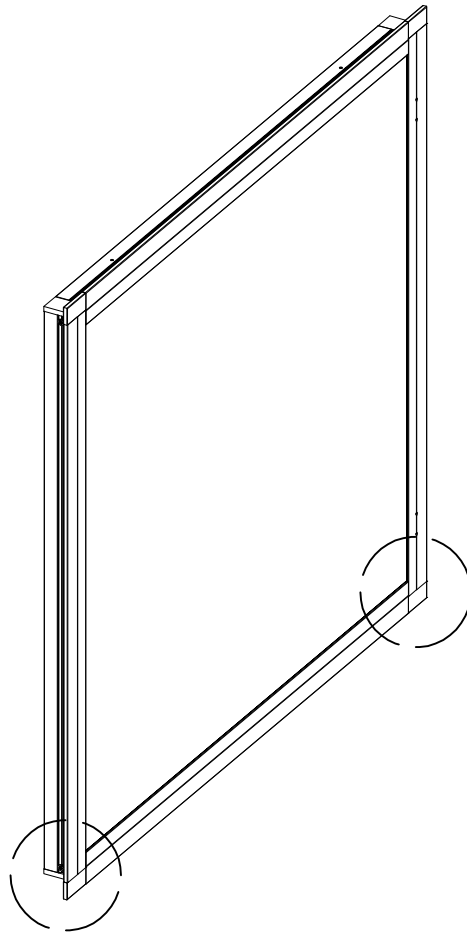
A



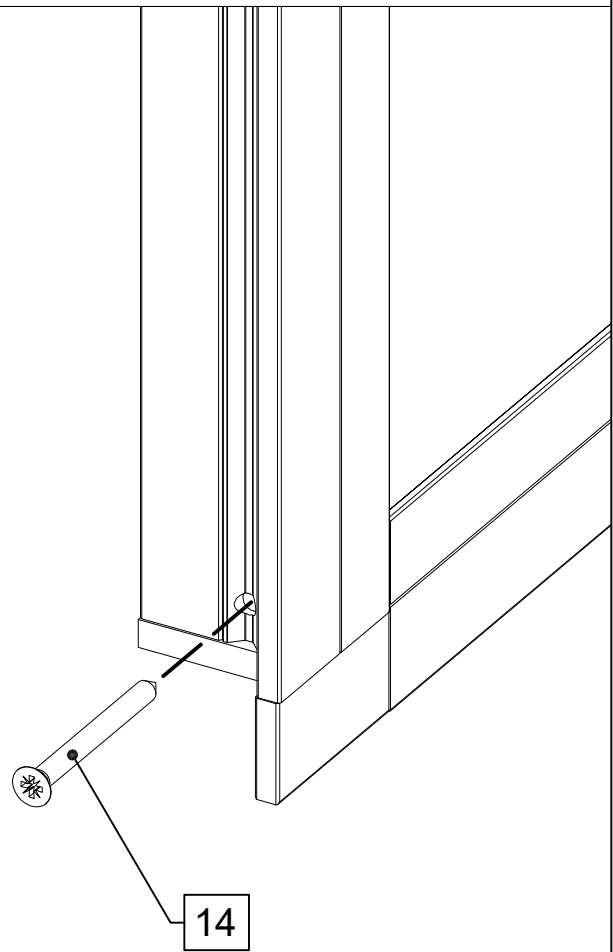
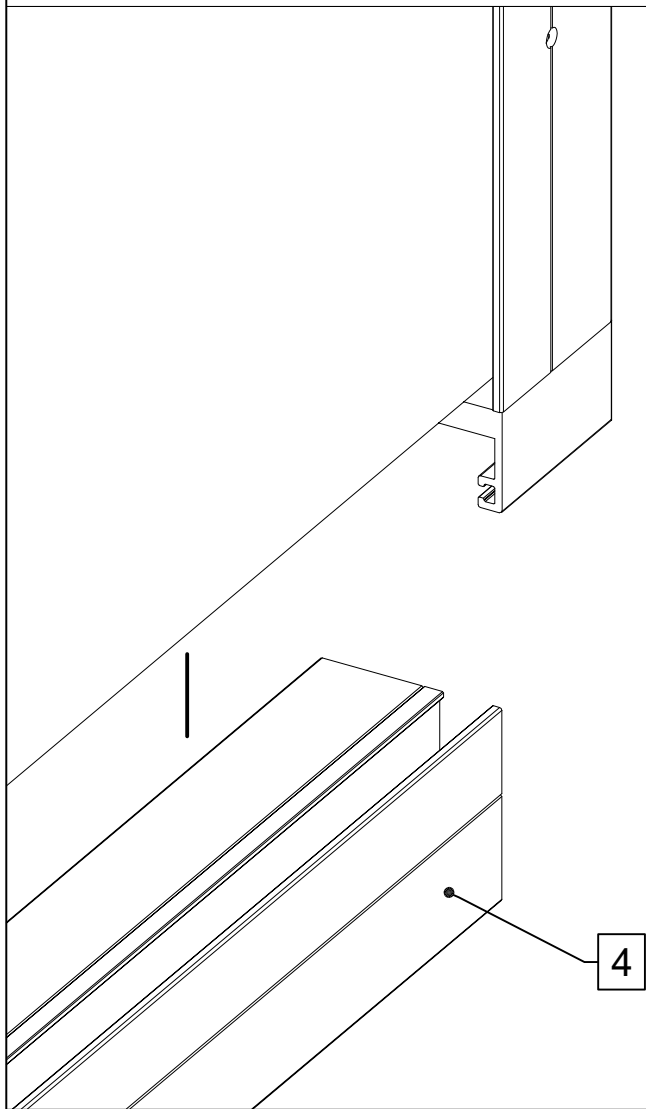
2x

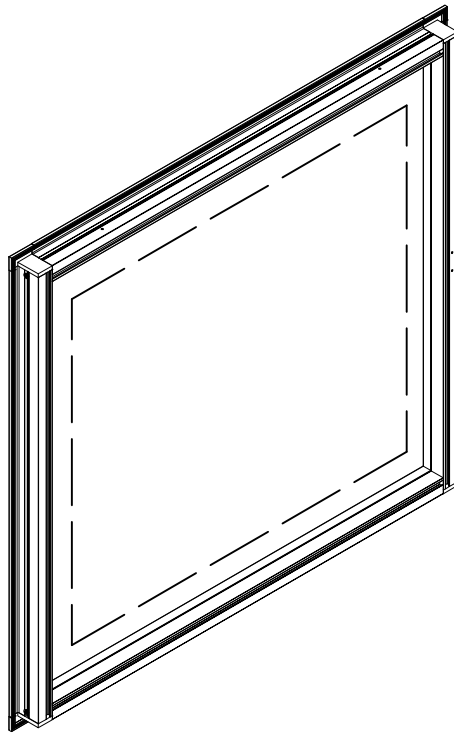


A



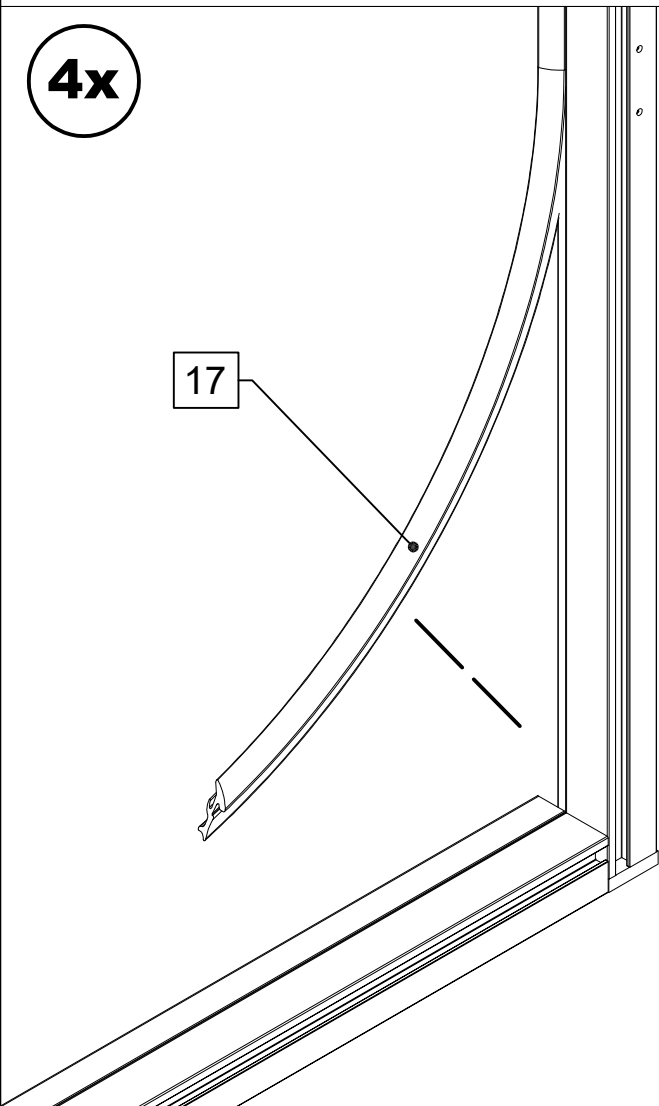
2x





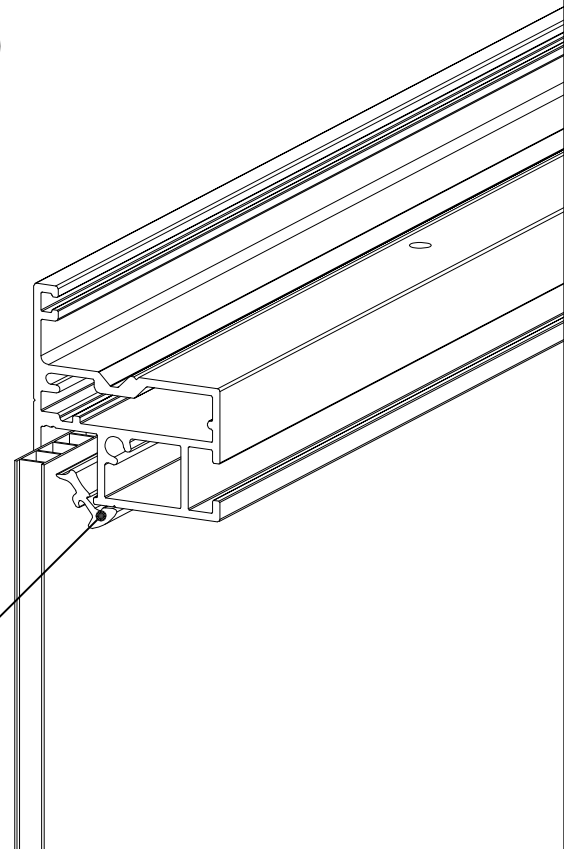
4x

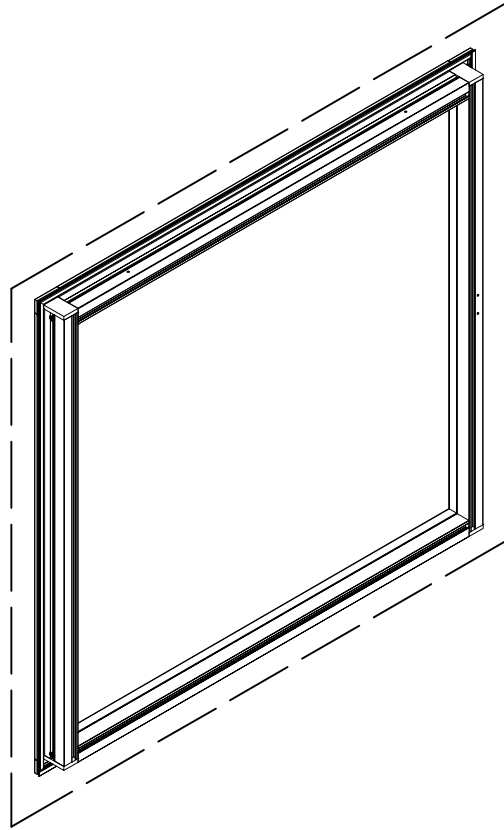
17



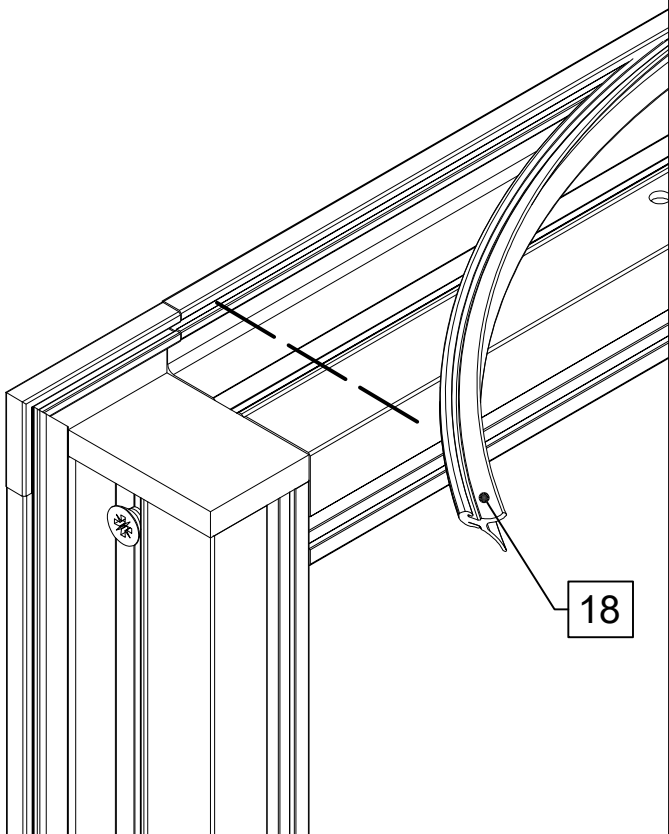
VD

17



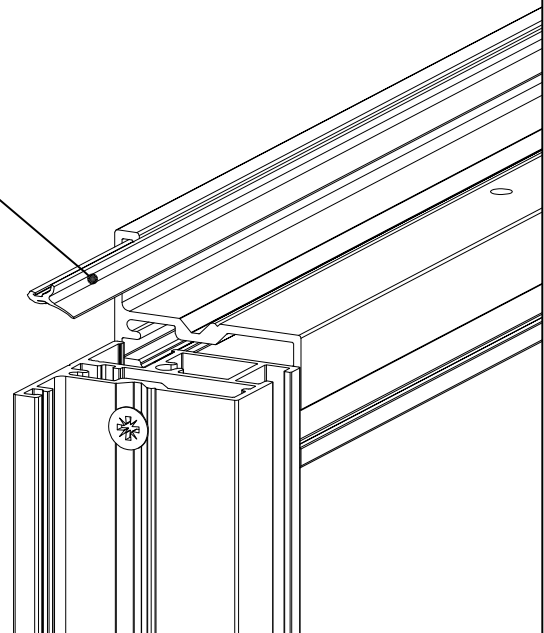


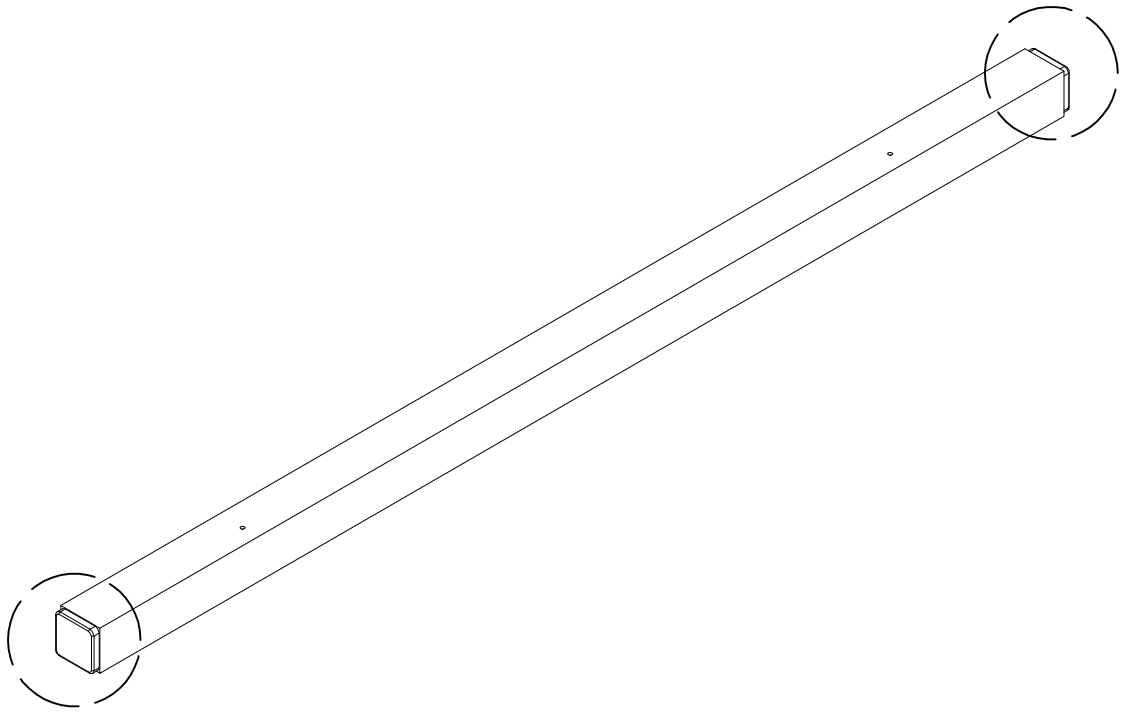
4x



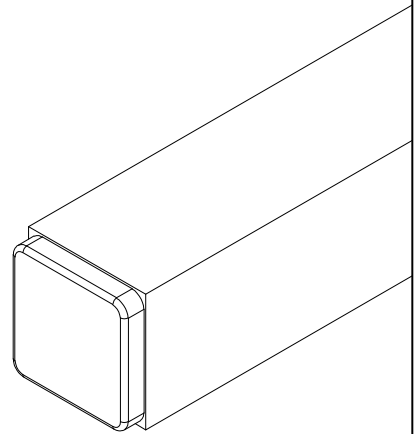
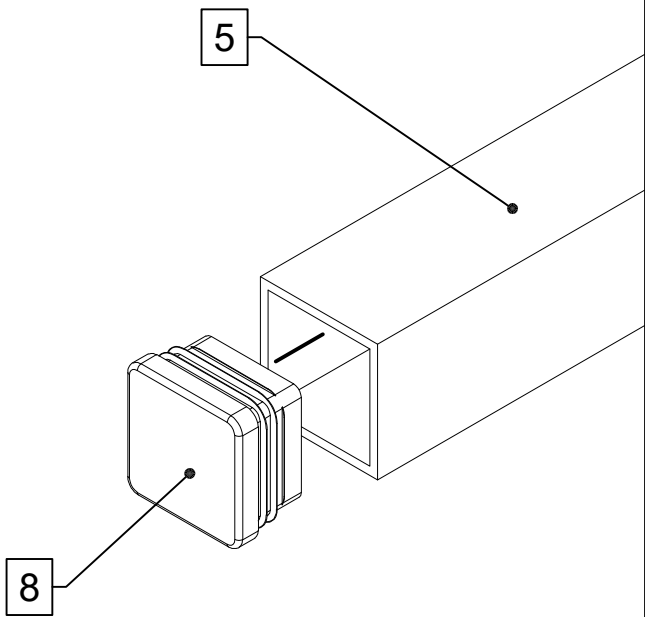
VD

18

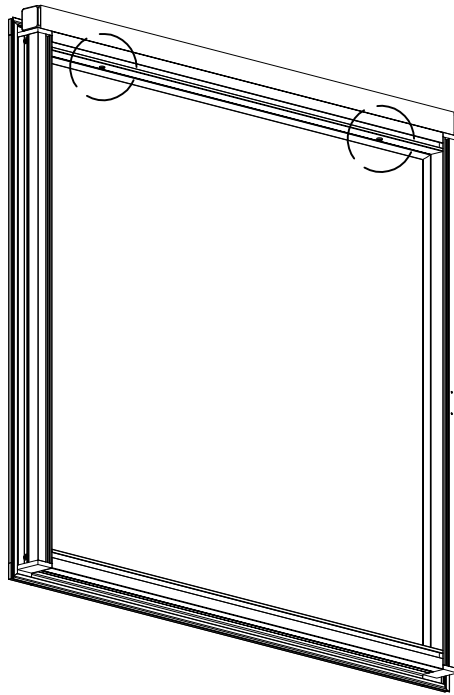




2x

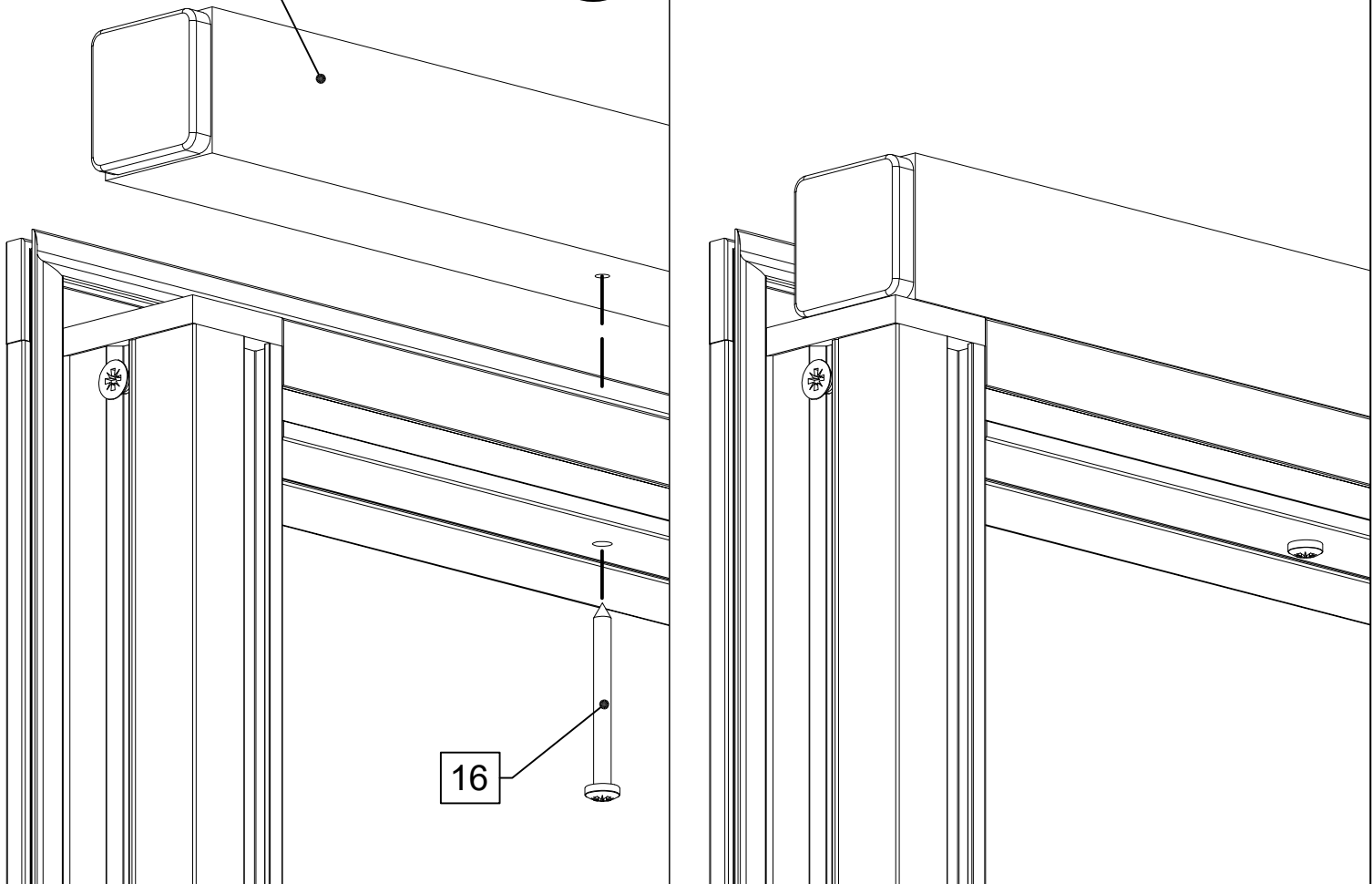


1

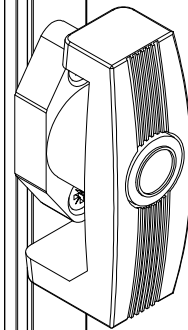
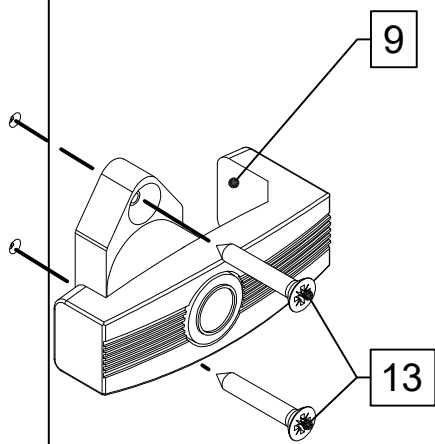
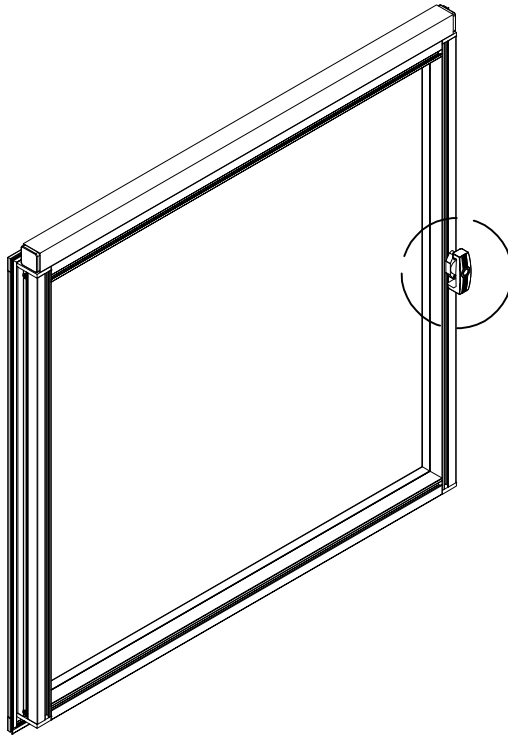


5 + 8

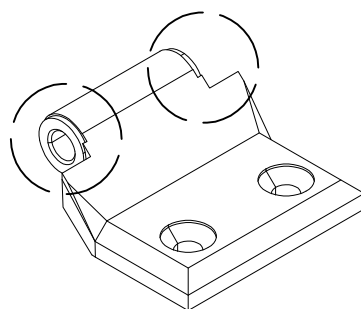
2x



1

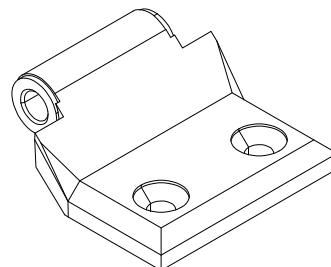
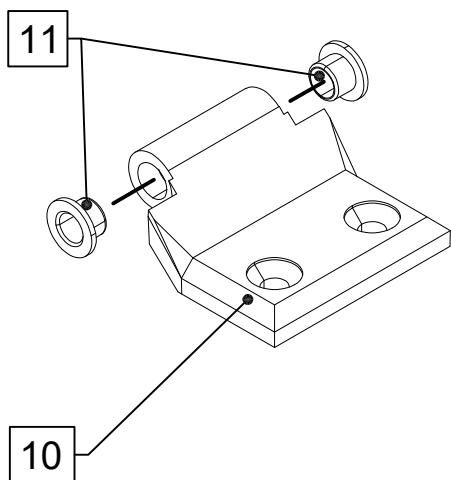


2x

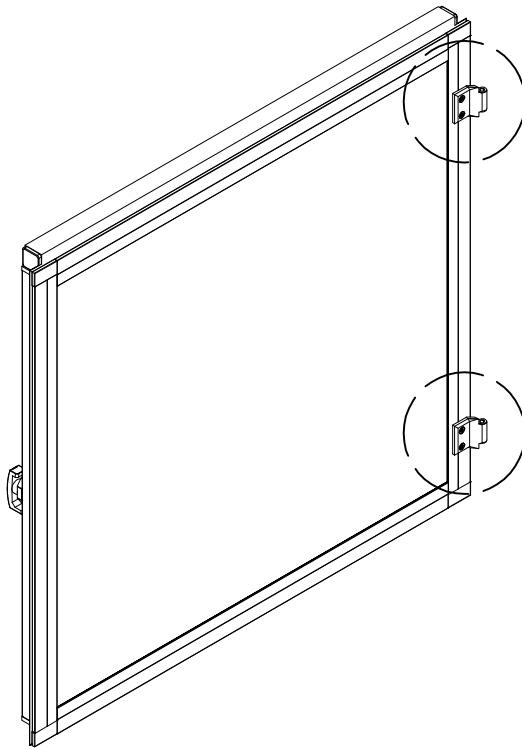


2x

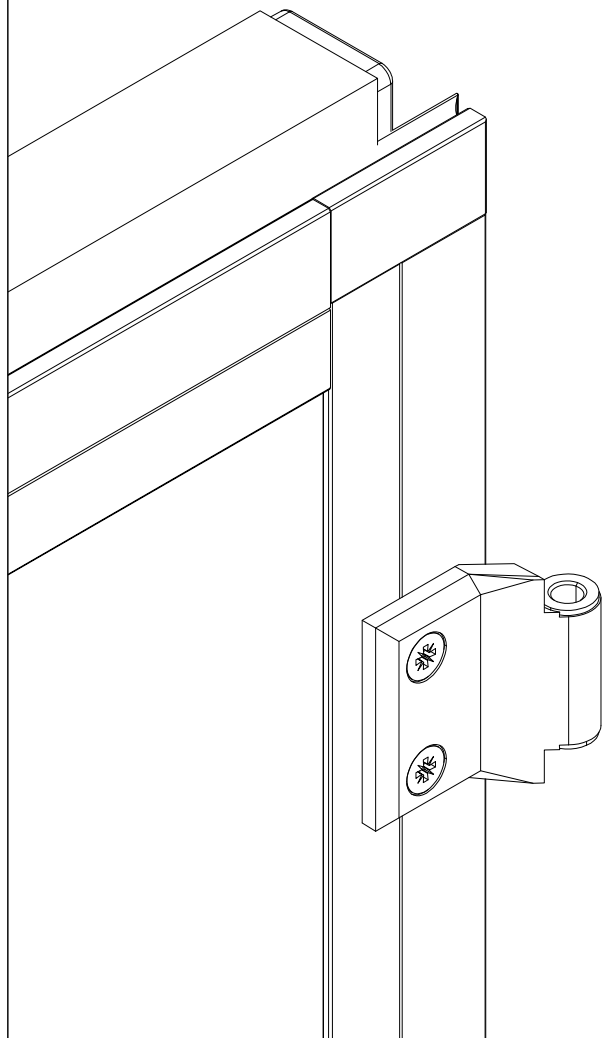
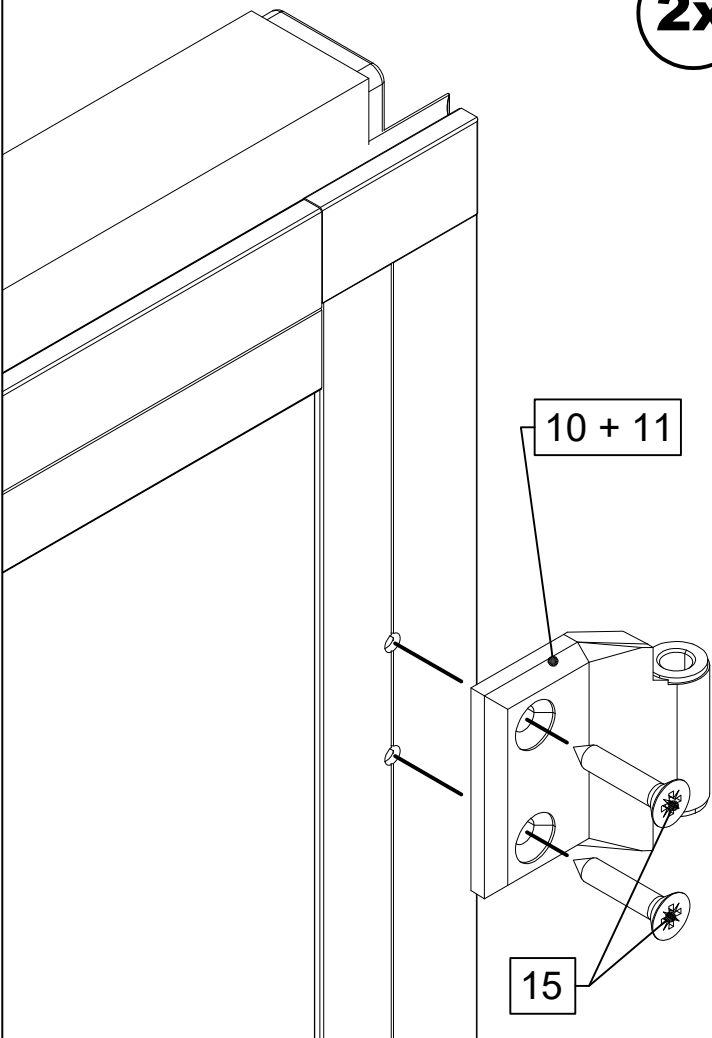
L



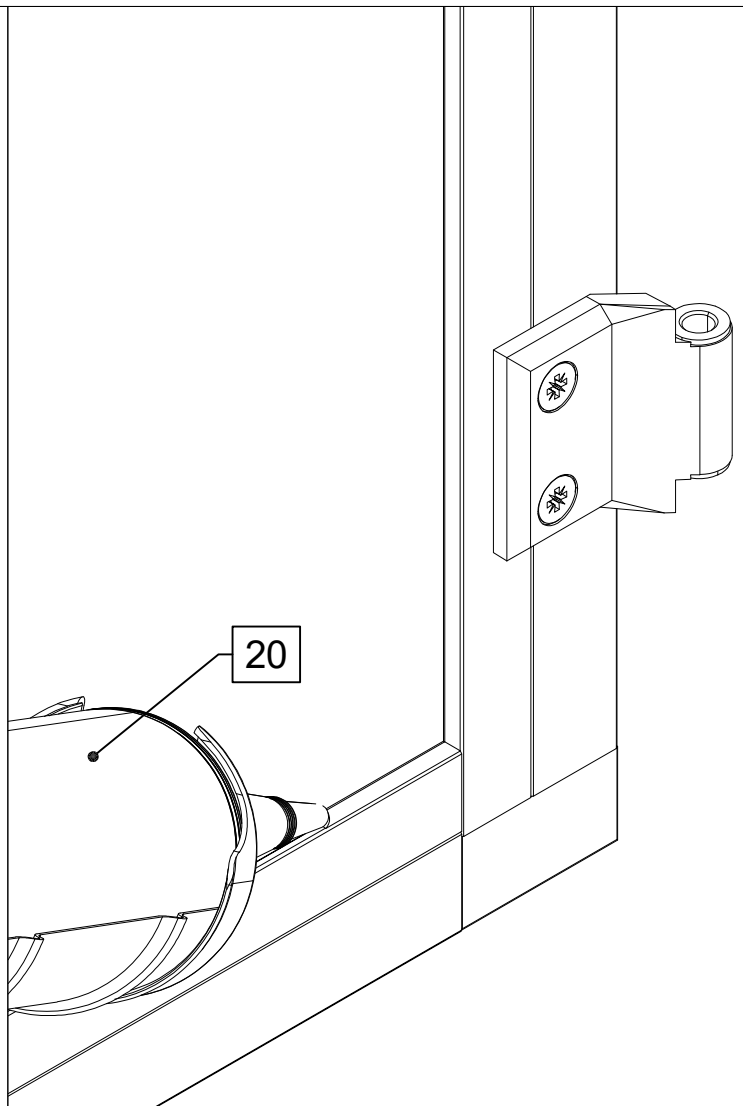
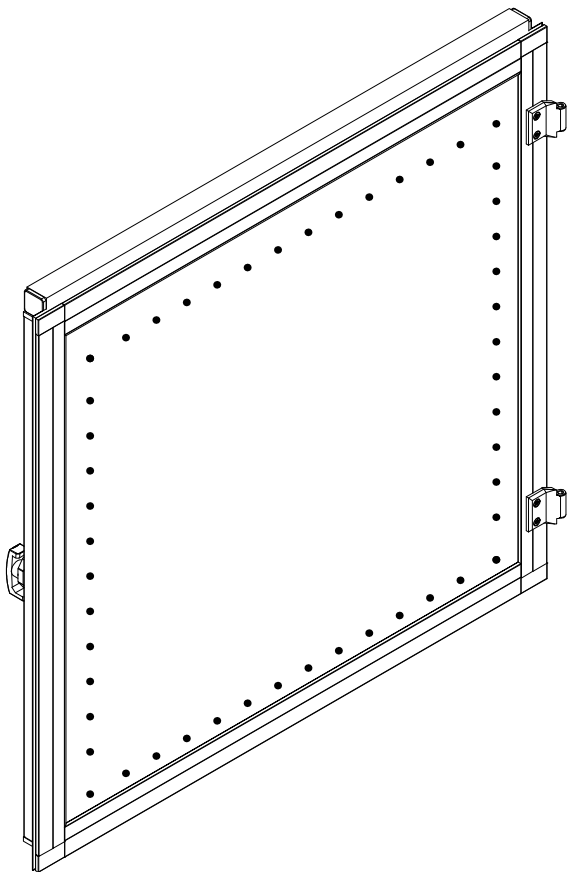
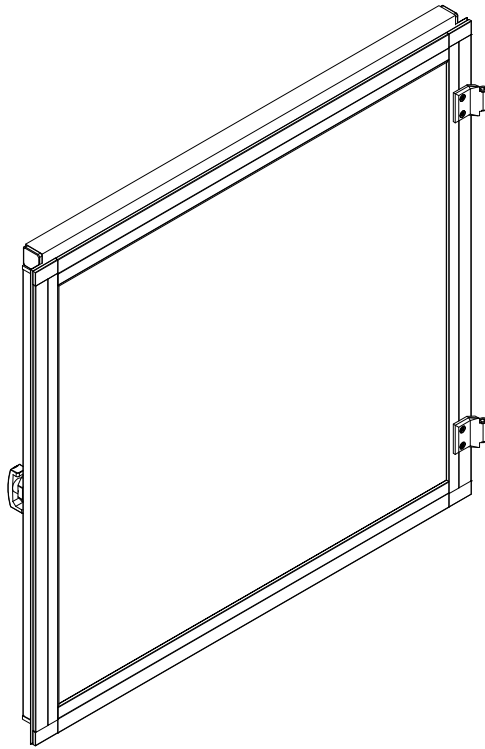
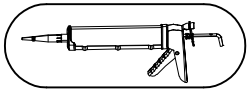
A



2x

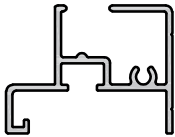
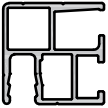
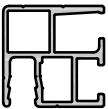
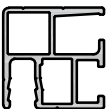
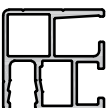
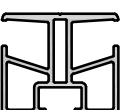
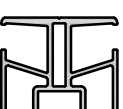
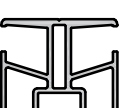
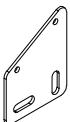
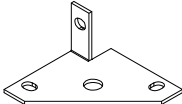
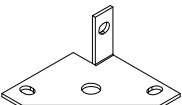
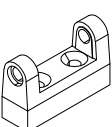


A



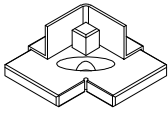
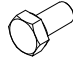



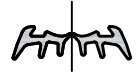


STÜCKLISTE

Türgiebel Callas

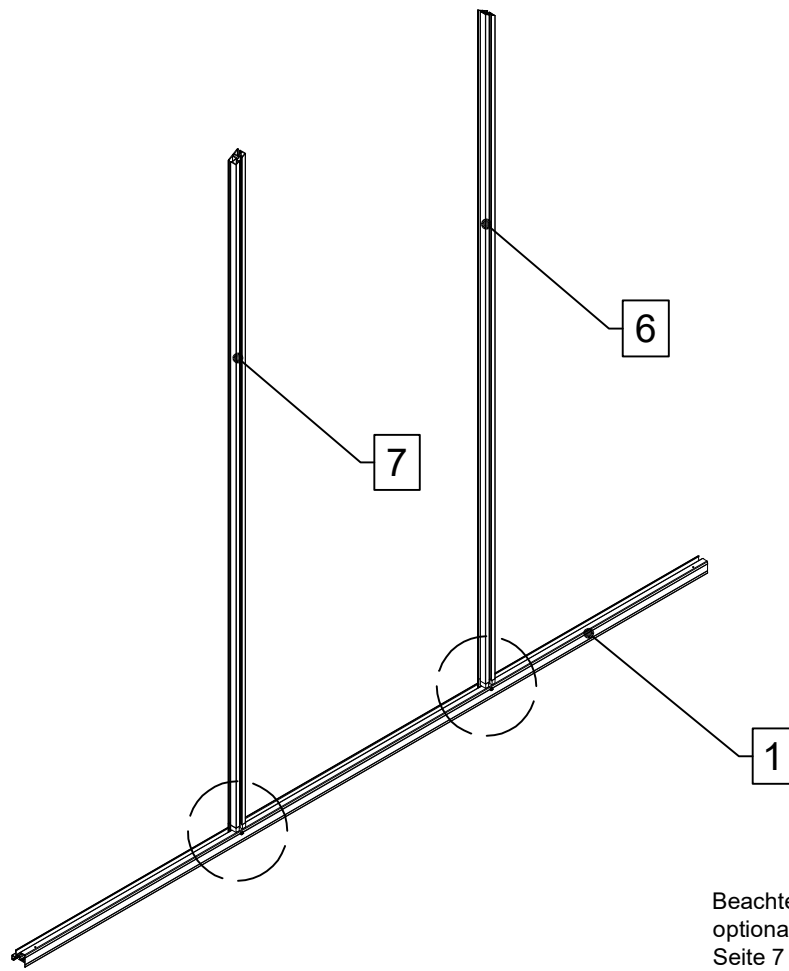
Pos.	Abbildung	Art.-Nr.	Bezeichnung	Anzahl	Bemerkung
1		P088-08-01-00-02-1	Bodenprofil 6 mm	1	2182 mm
2		P085-70-01-00-02-1	Randsprosse 6 mm (vorne, links)	1	1471 mm
3		P085-71-01-00-02-1	Randsprosse 6 mm (vorne, rechts)	1	1471 mm
4		P085-72-01-00-02-1	Randsprosse 6 mm (oben, links)	1	1246 mm
5		P085-73-01-00-02-1	Randsprosse 6 mm (oben, rechts)	1	1246 mm
6		P092-23-01-00-02-1	Mittelsprosse 6 mm incl. Kunststoffgleiter (links)	1	1875 mm
7		P092-24-01-00-02-1	Mittelsprosse 6 mm incl. Kunststoffgleiter (rechts, mit Scharnierbohrung)	1	1875 mm
8		P092-25-01-00-02-1	Mittelsprosse 6 mm (oben)	1	767 mm
9		9999000028	Verbindungsplatte (55 x 68.7 mm)	2	
10		9999001948	Befestigungsinnenecke links	1	
11		9999001949	Befestigungsinnenecke rechts	1	
12		9999000358	Scharnierunterteil	4	

STÜCKLISTE

Türgiebel Callas

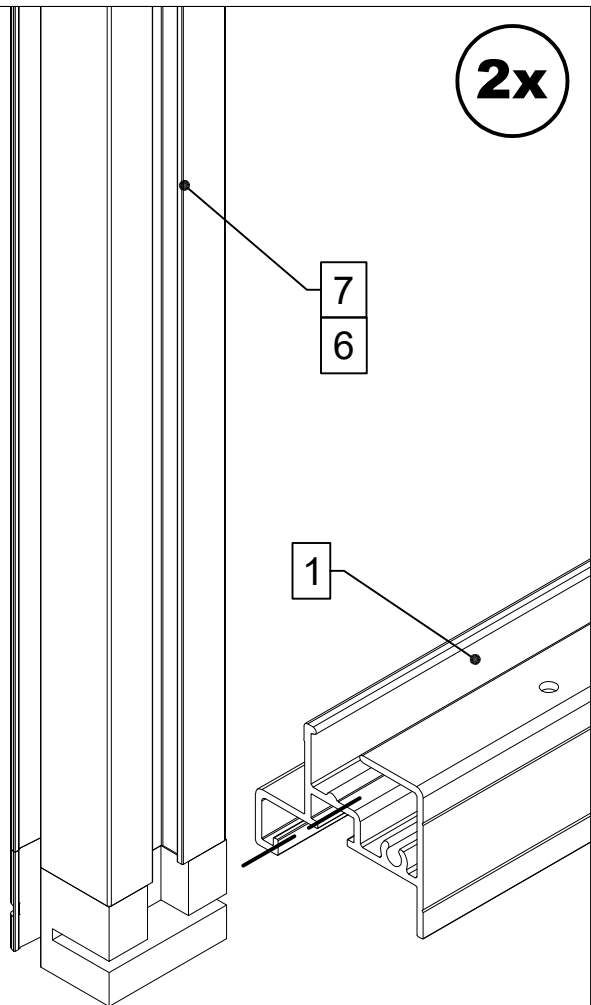
Pos.	Abbildung	Art.-Nr.	Bezeichnung	Anzahl	Bemerkung
13		9999000329	Eckverbinder Bodenprofil 6 mm	2	
14		99990000124	Sechskantschraube M6 x 12	6	DIN 933
15		9999000128	Sechskantmutter M6	6	DIN 934
16		9999000144	Linsenkopfschraube 4,2 x 13	8	DIN 7981
17		9999000163	Senkkopfschraube 4,8 x 25	8	DIN 7982
18		9999000119	Keildichtung 3 - 5 mm	1,1 lfdm. (Doppel- strang)	
19			PC-Hohlkammerplatte 1878/1424 x 700 mm	2	
20			PC-Hohlkammerplatte 226/24 x 789 mm	1	
21					
22					
23					
24					

1

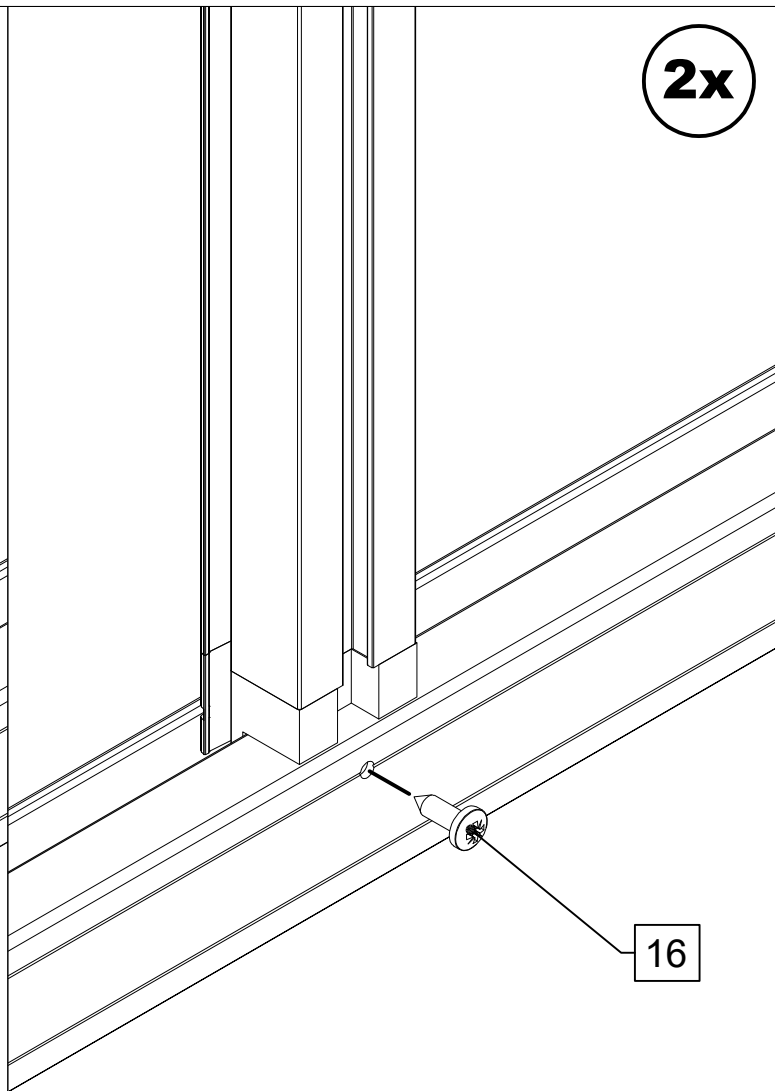


Beachten Sie die Hinweise zum optionalen Fundamentrahmen von Seite 7 - 16.

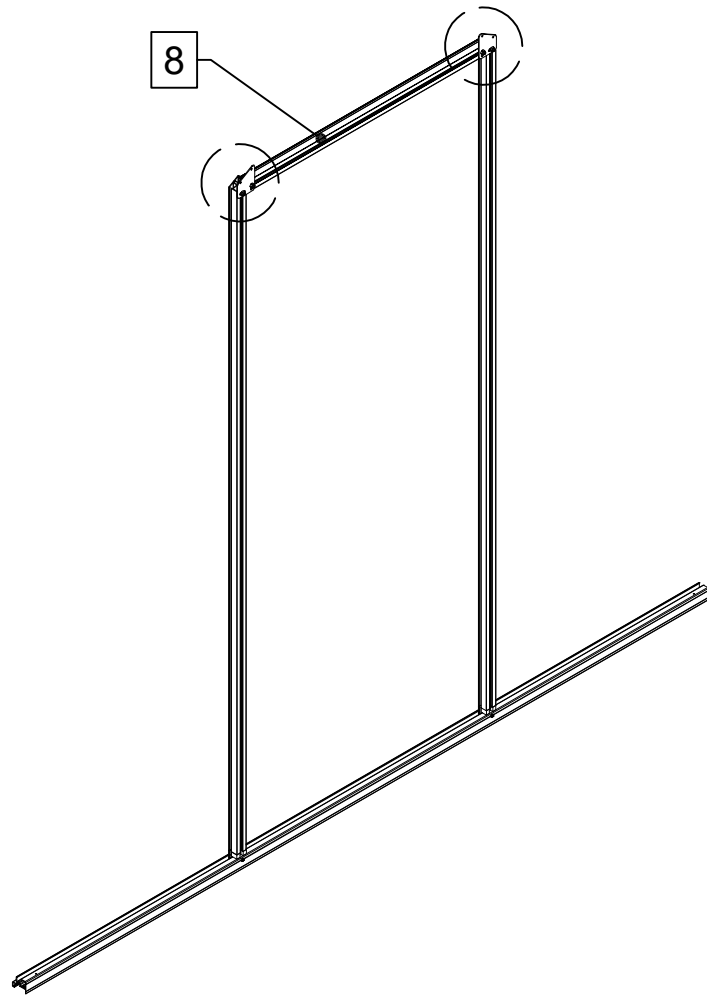
2x



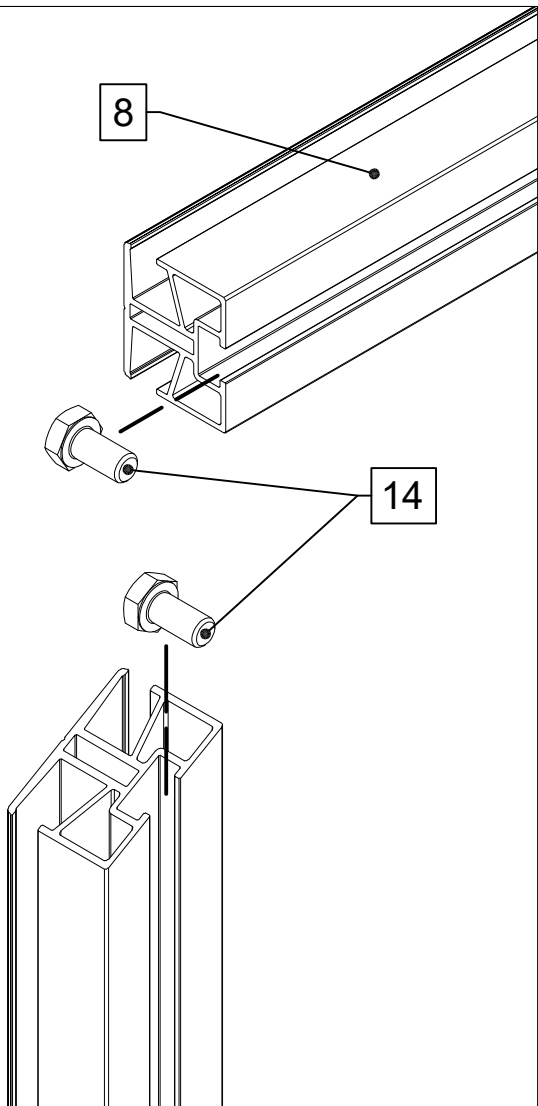
2x



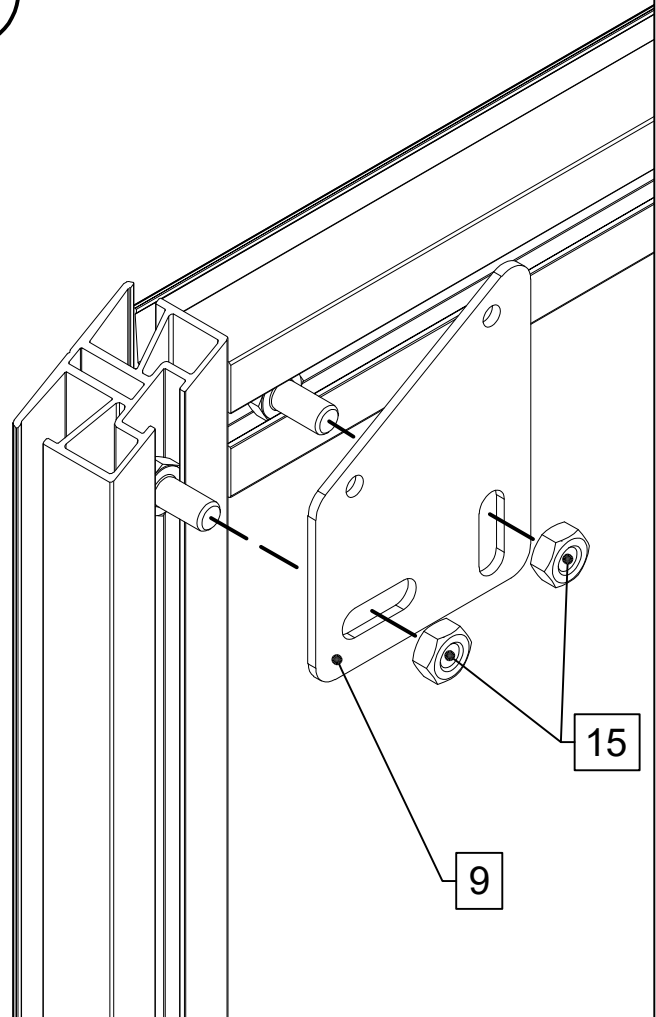
1



2x



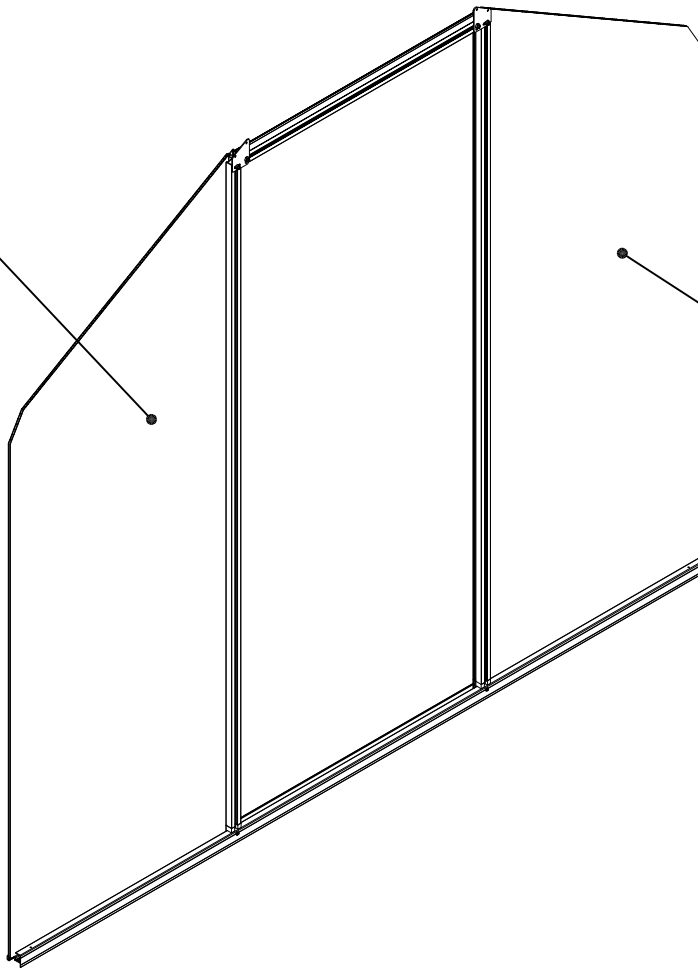
2x



1

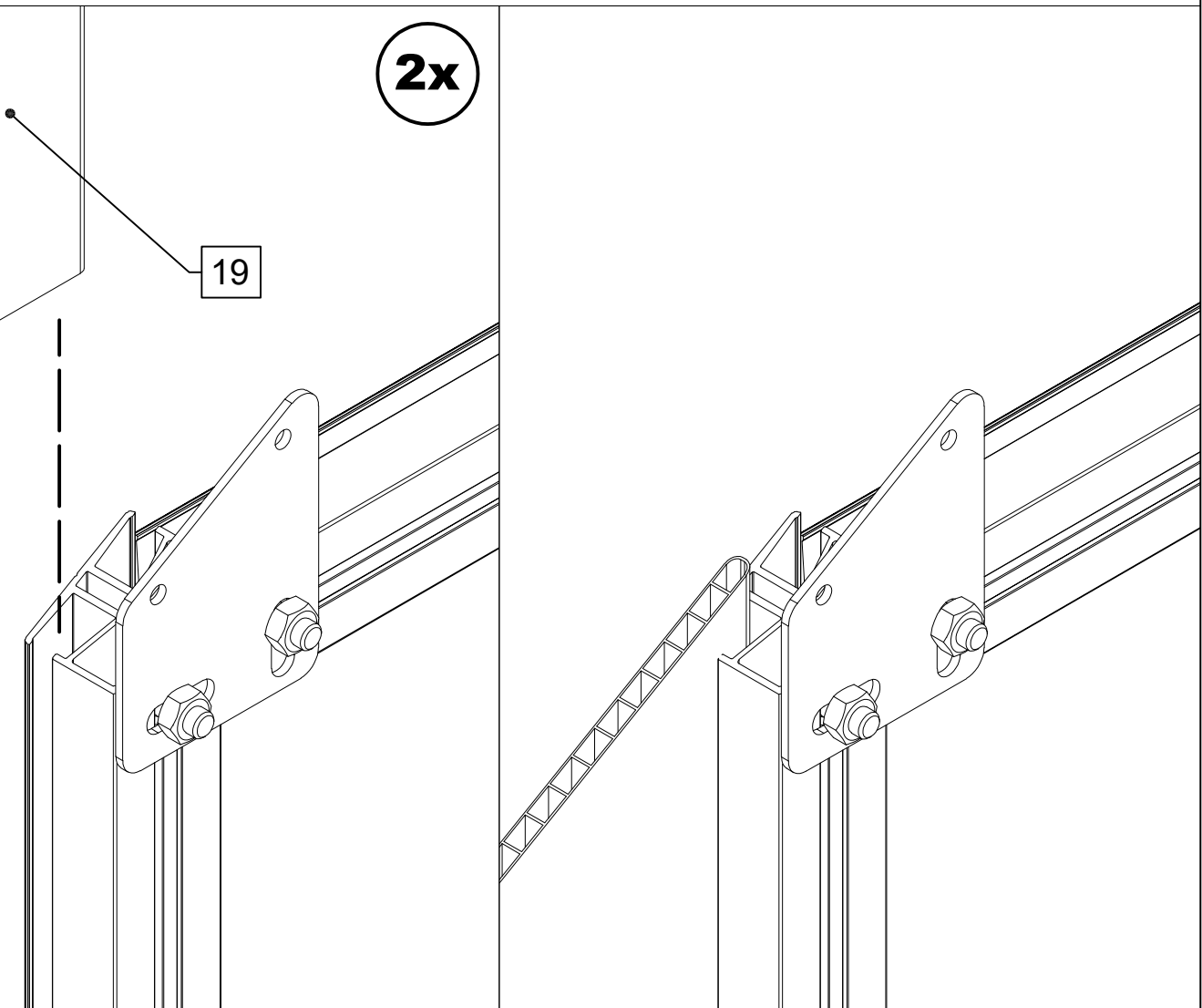
19

19



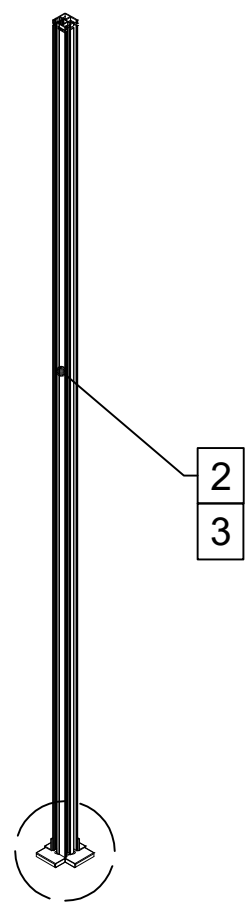
2x

19

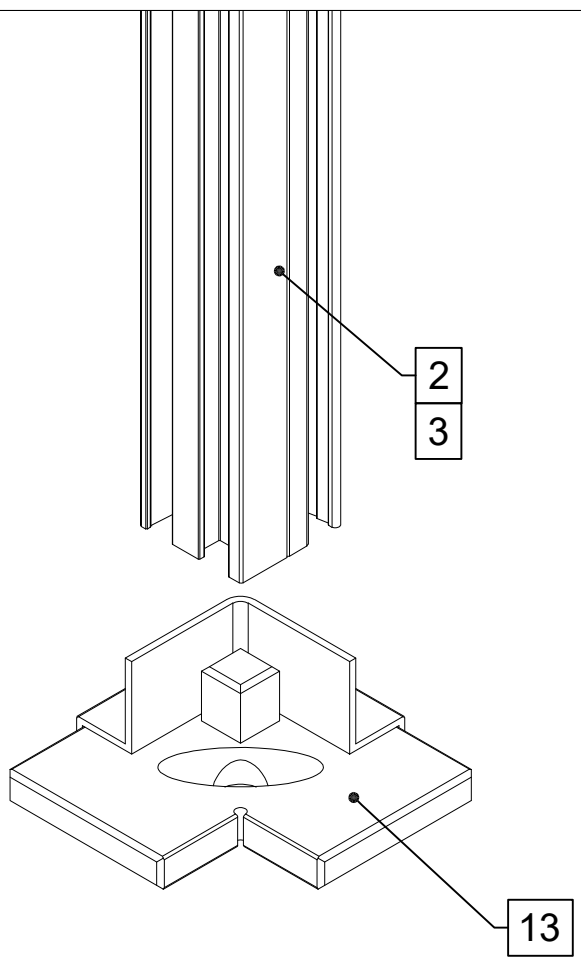


2x

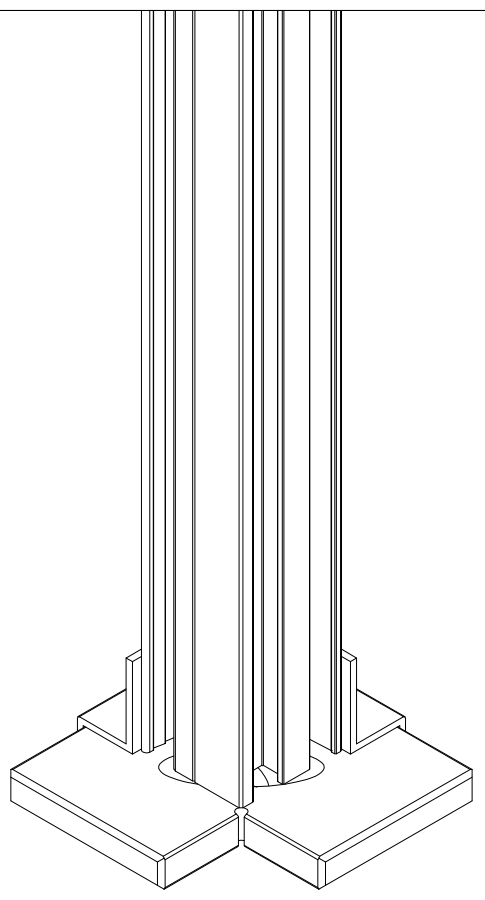
1



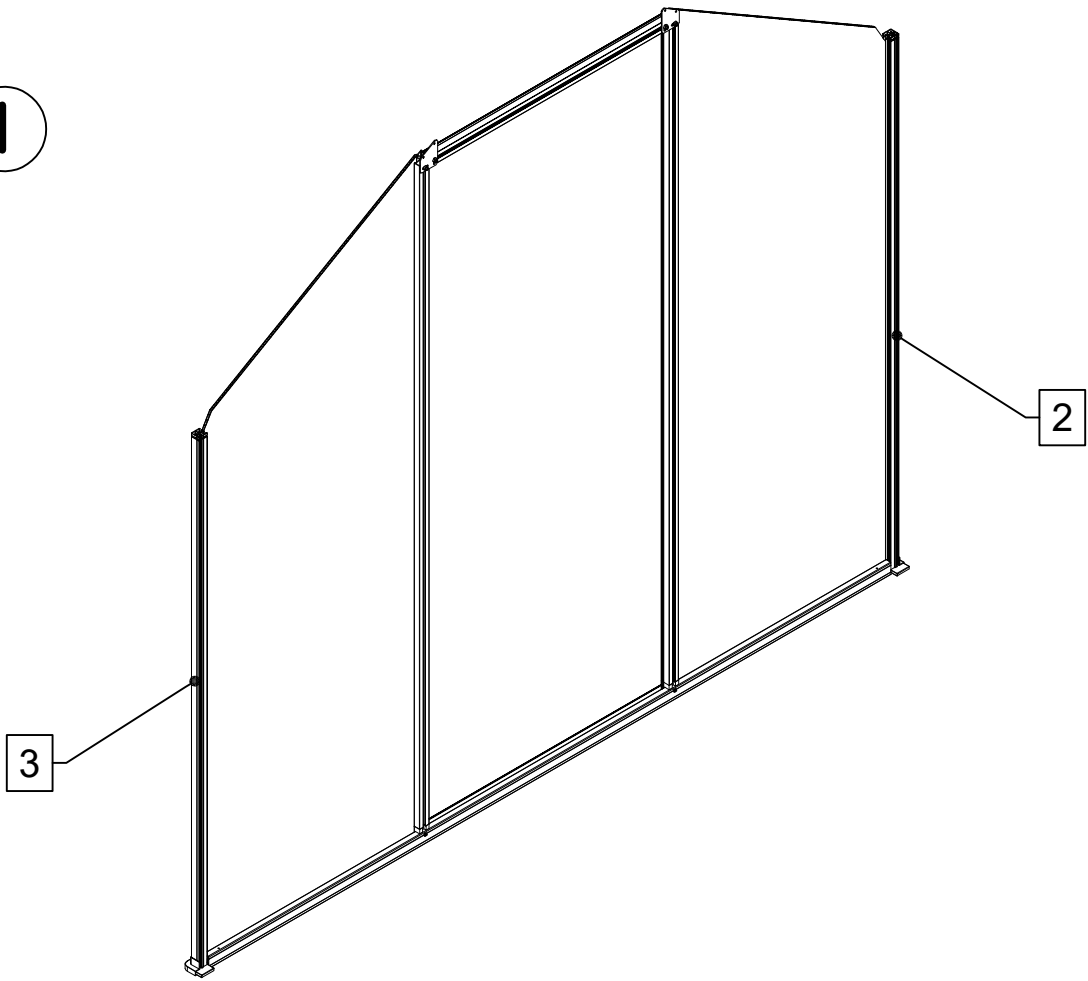
2x



2x

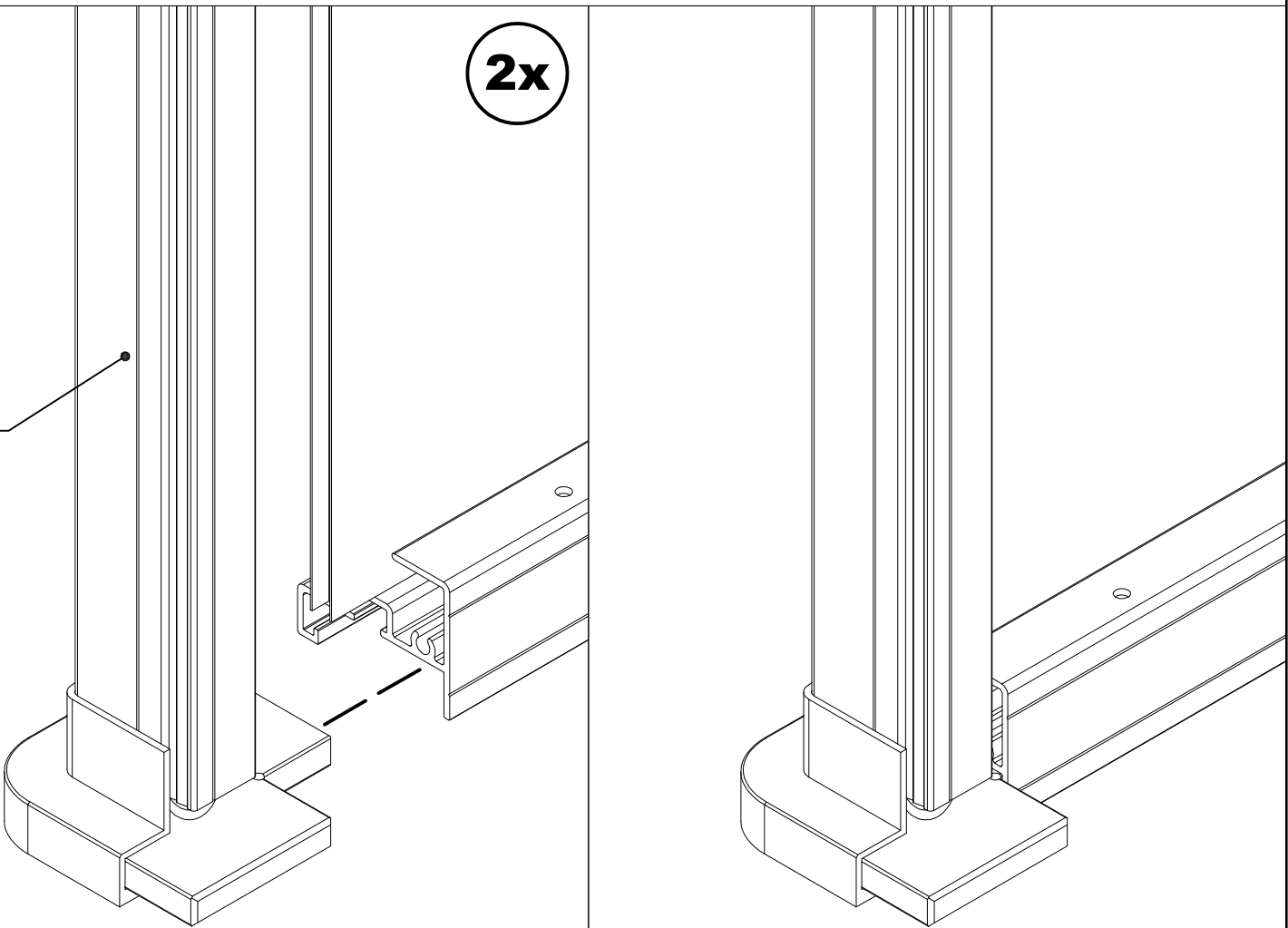


1

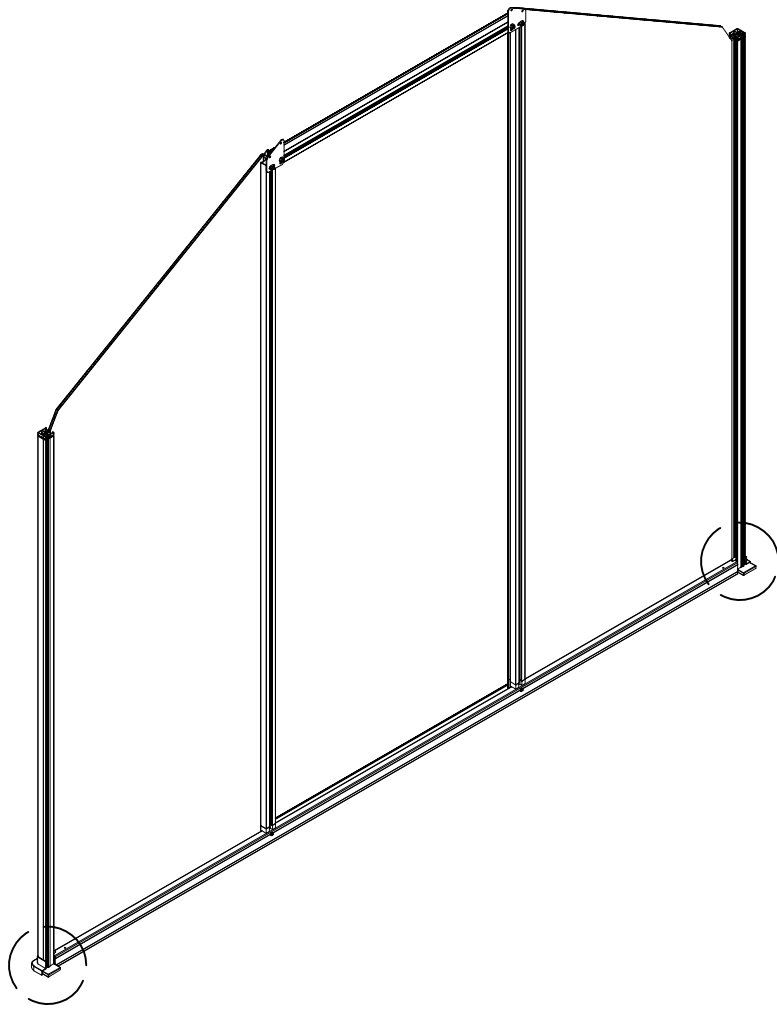


2x

3
2

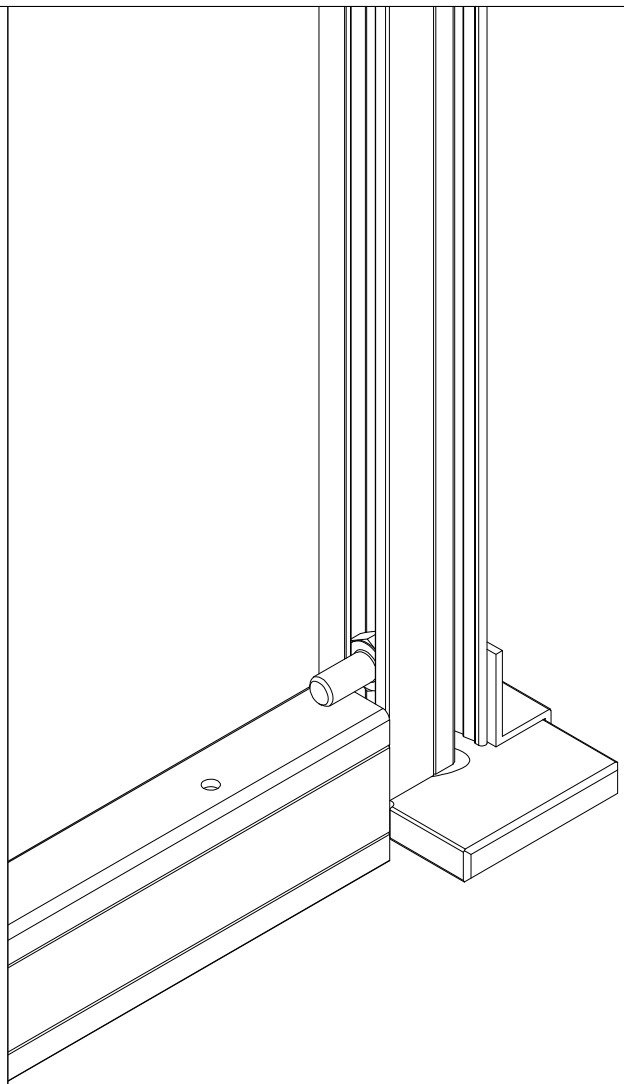
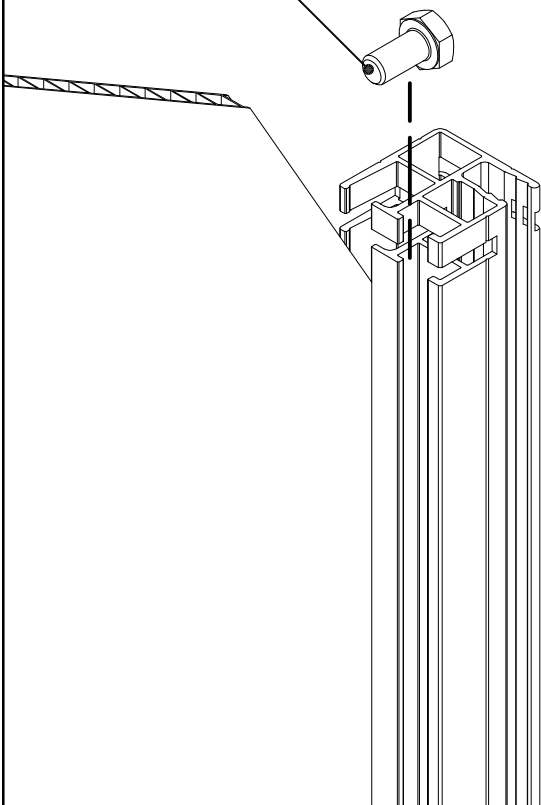


1

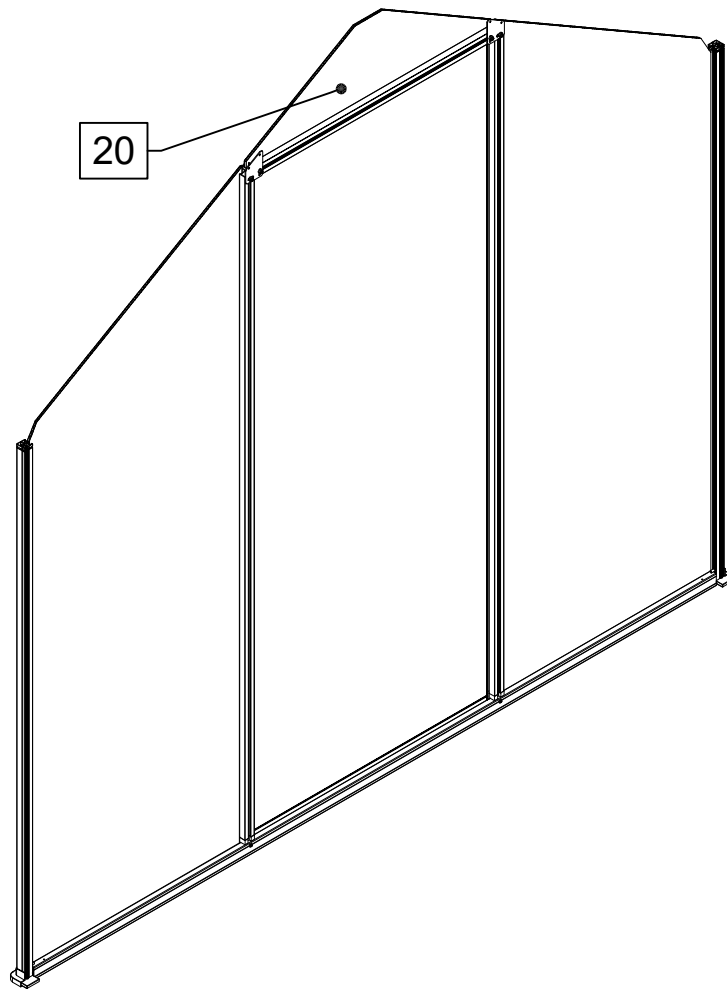


2x

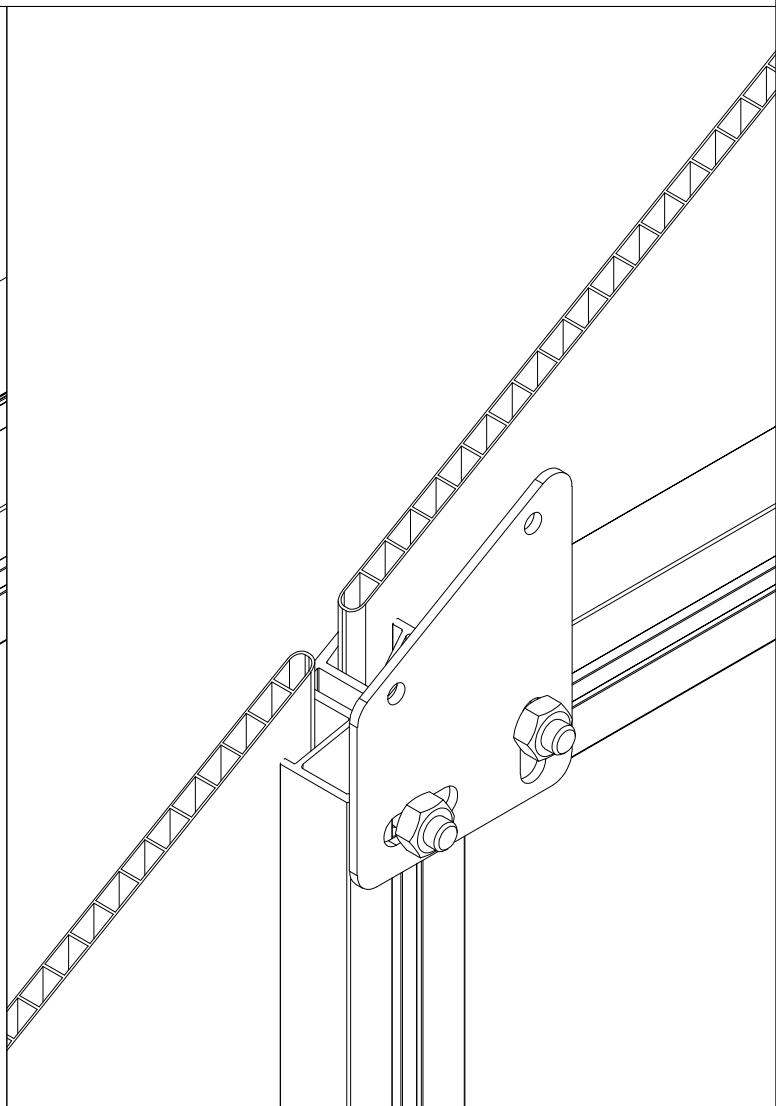
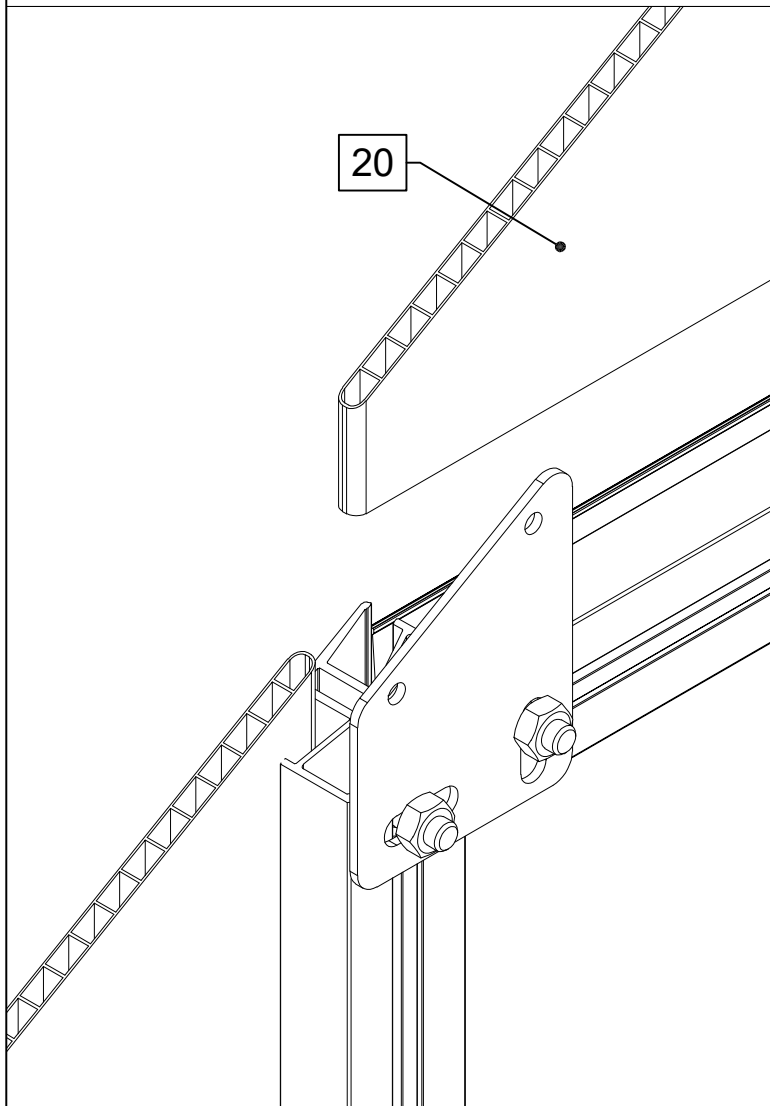
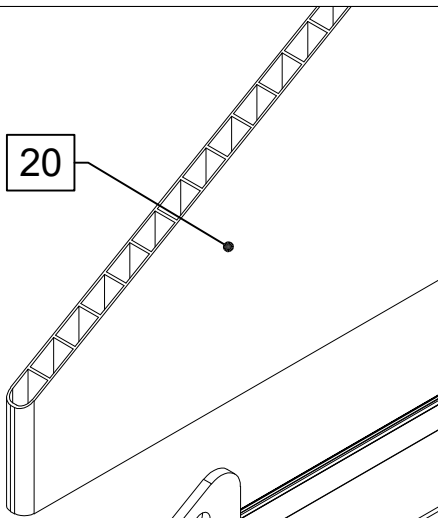
14



I



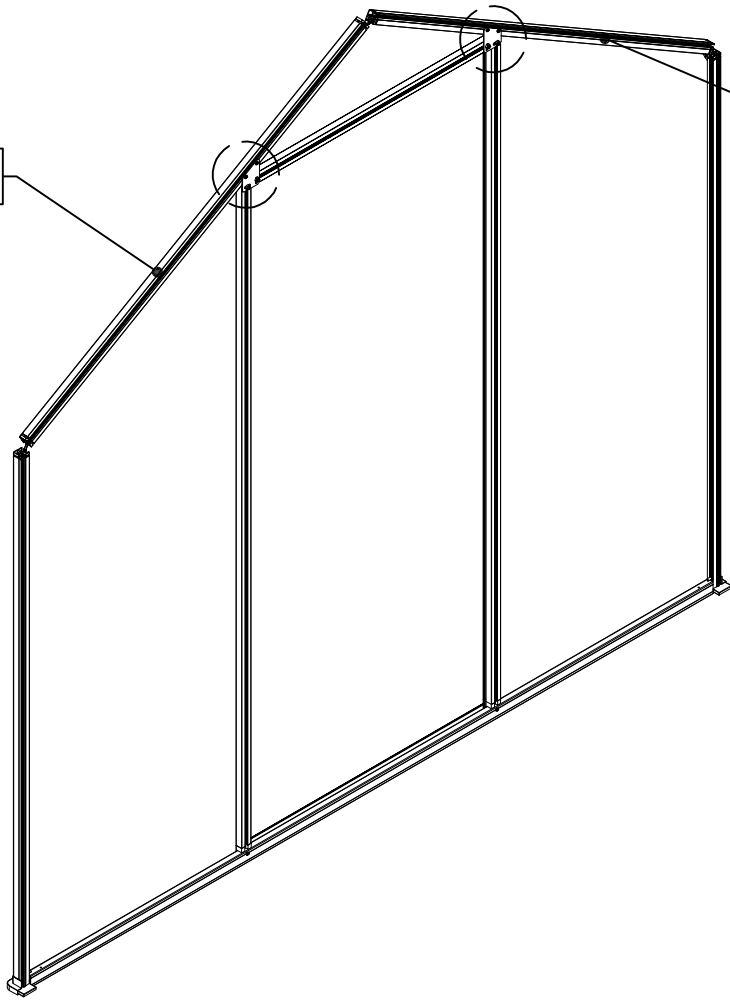
20



1

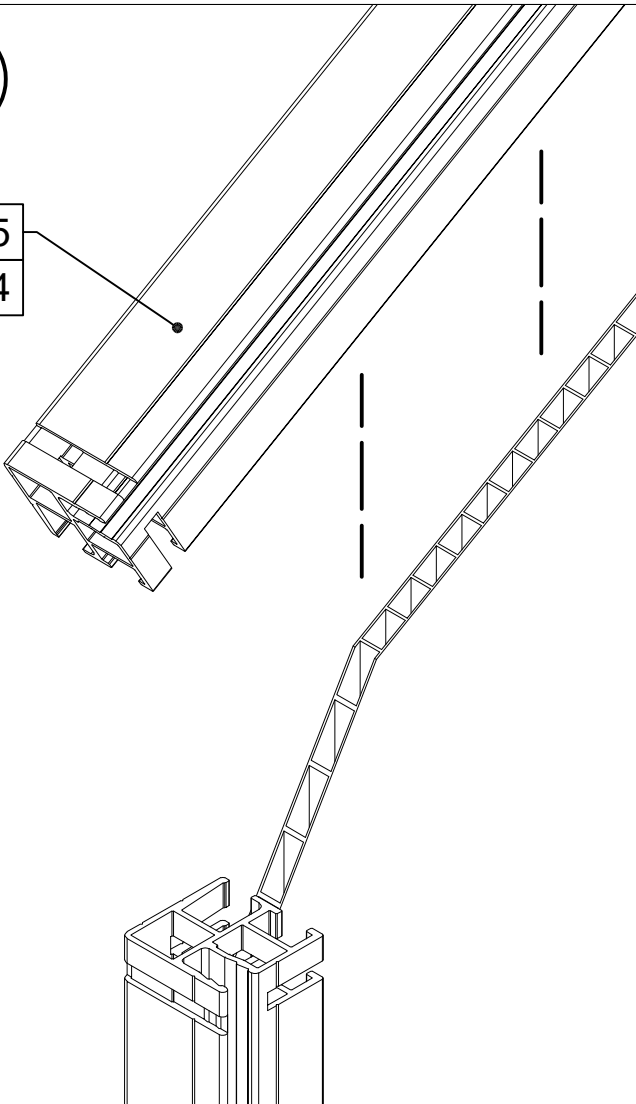
5

4



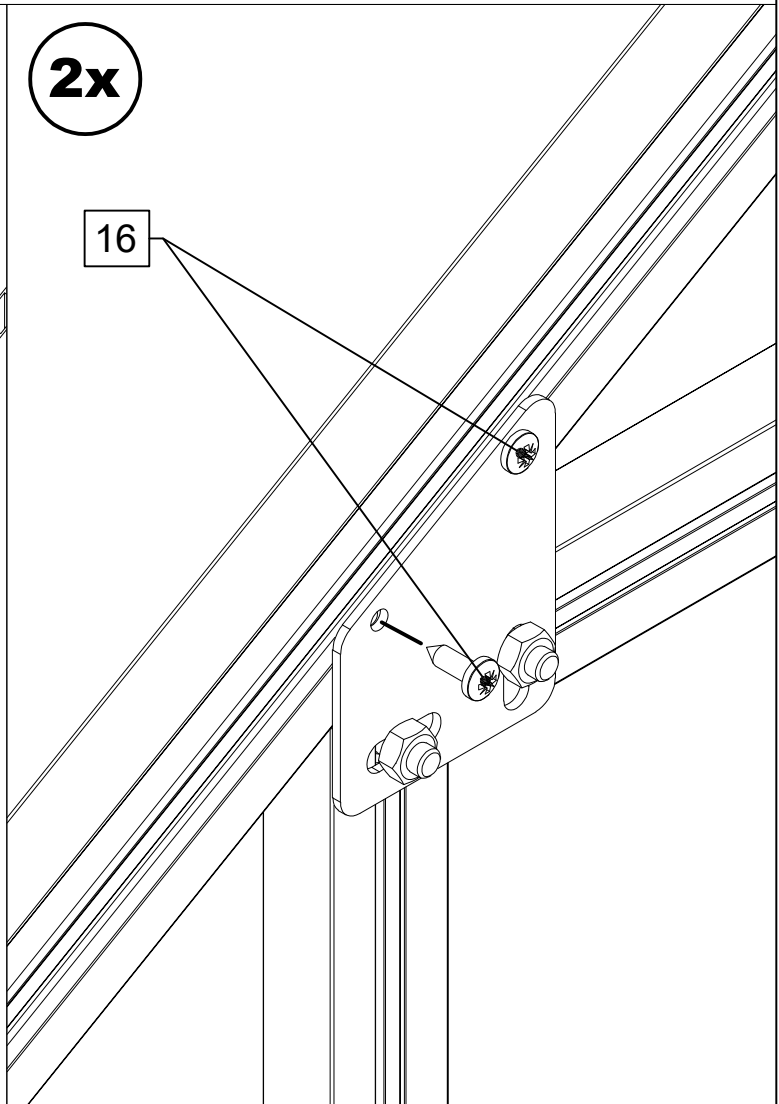
2x

5
4

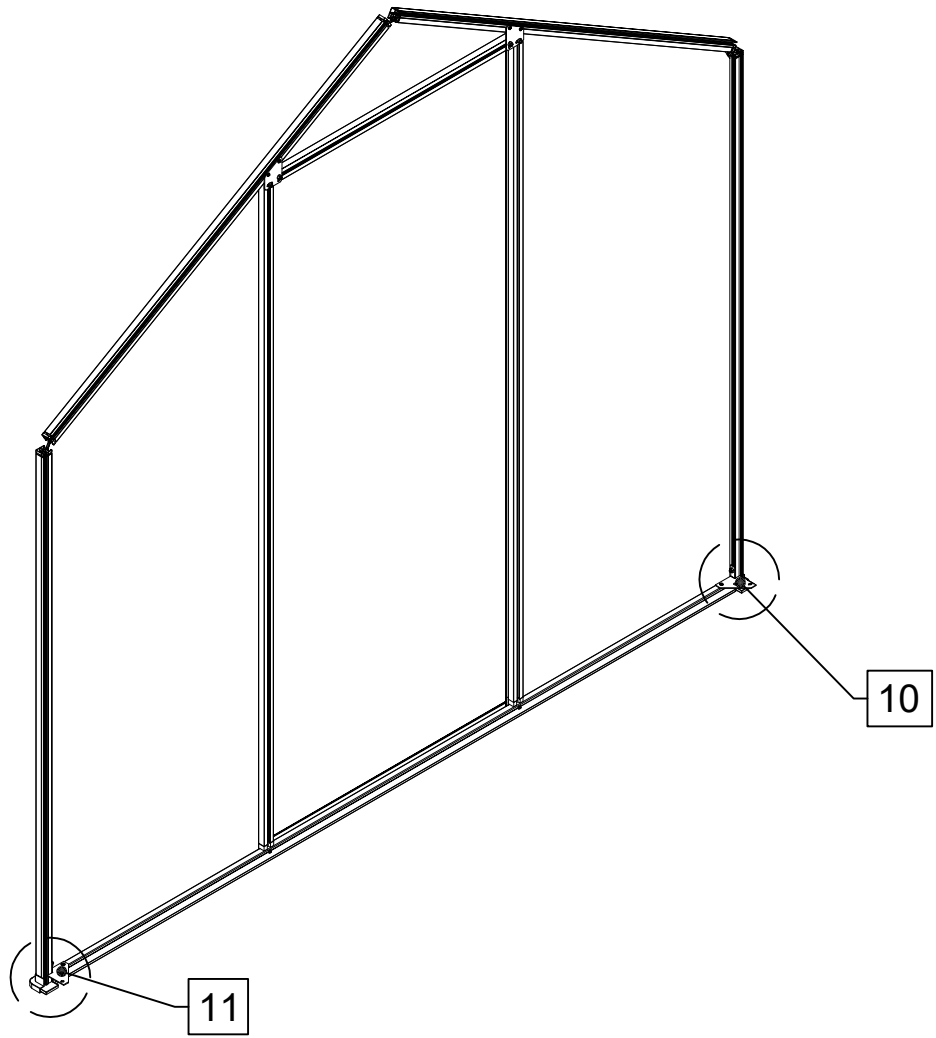


2x

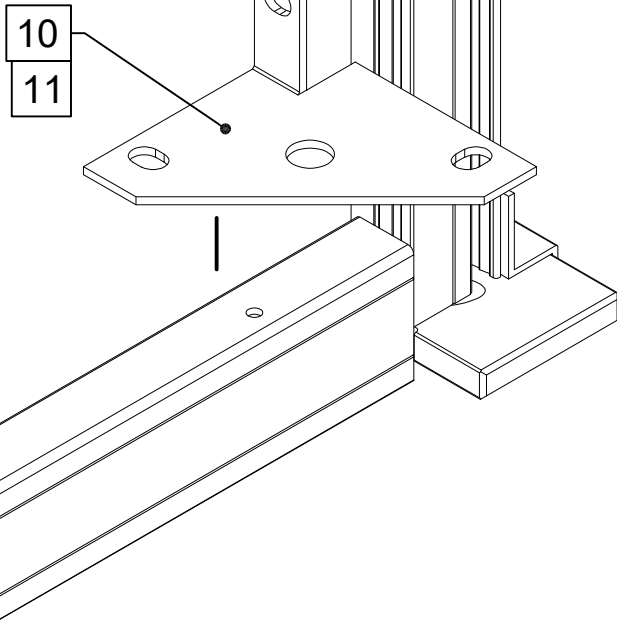
16



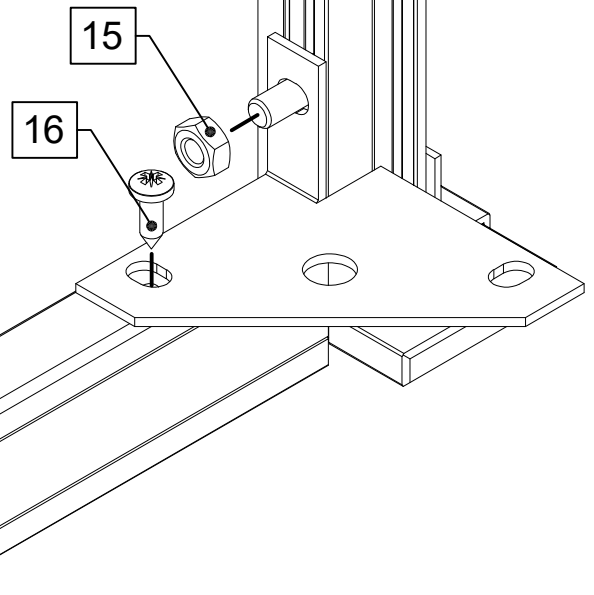
1

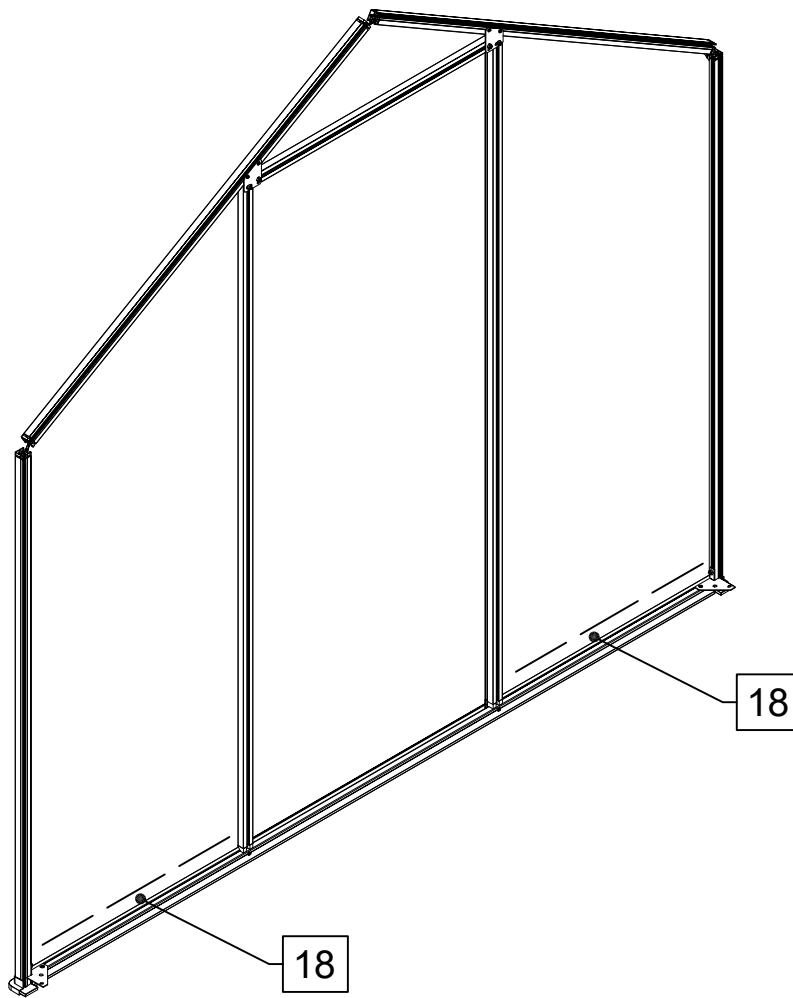
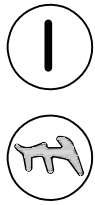


2x

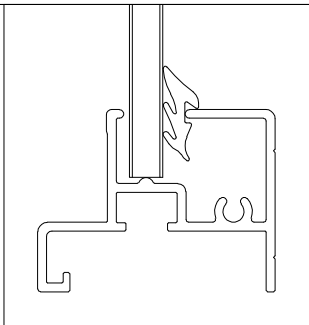


2x



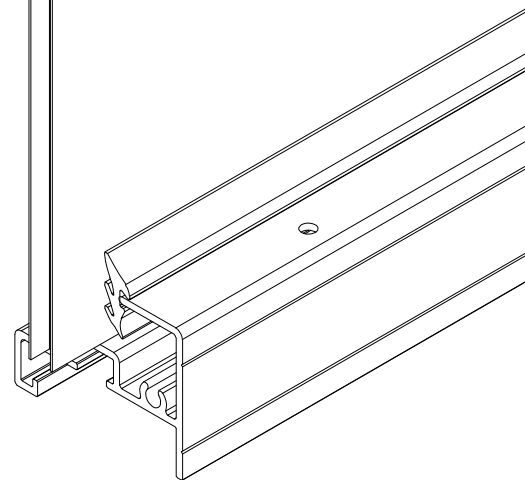


2x



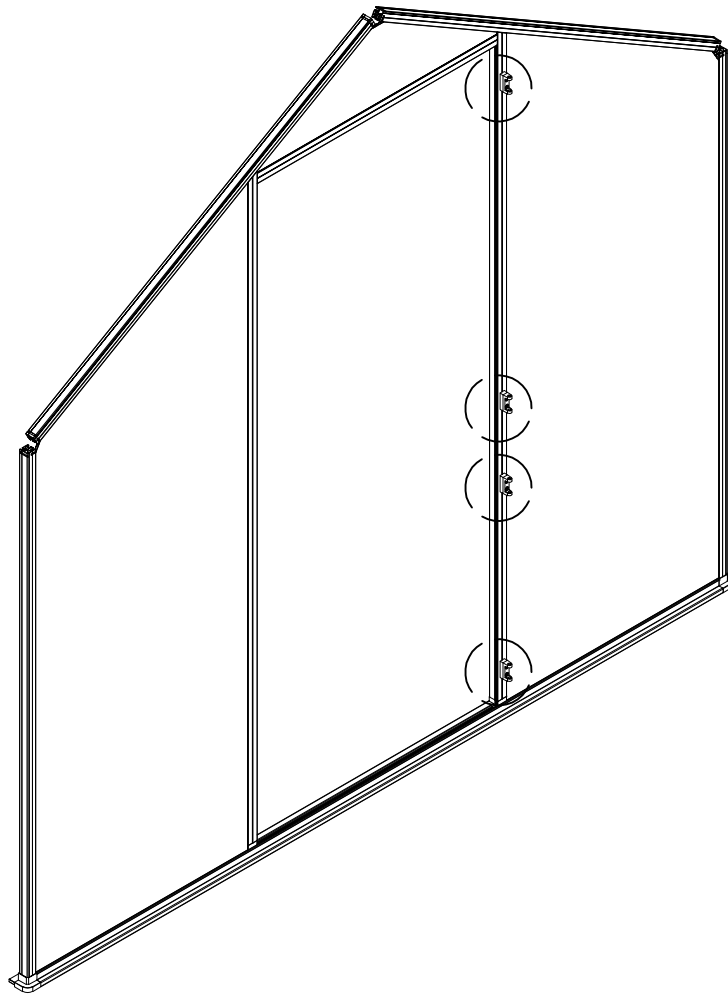
VD

18

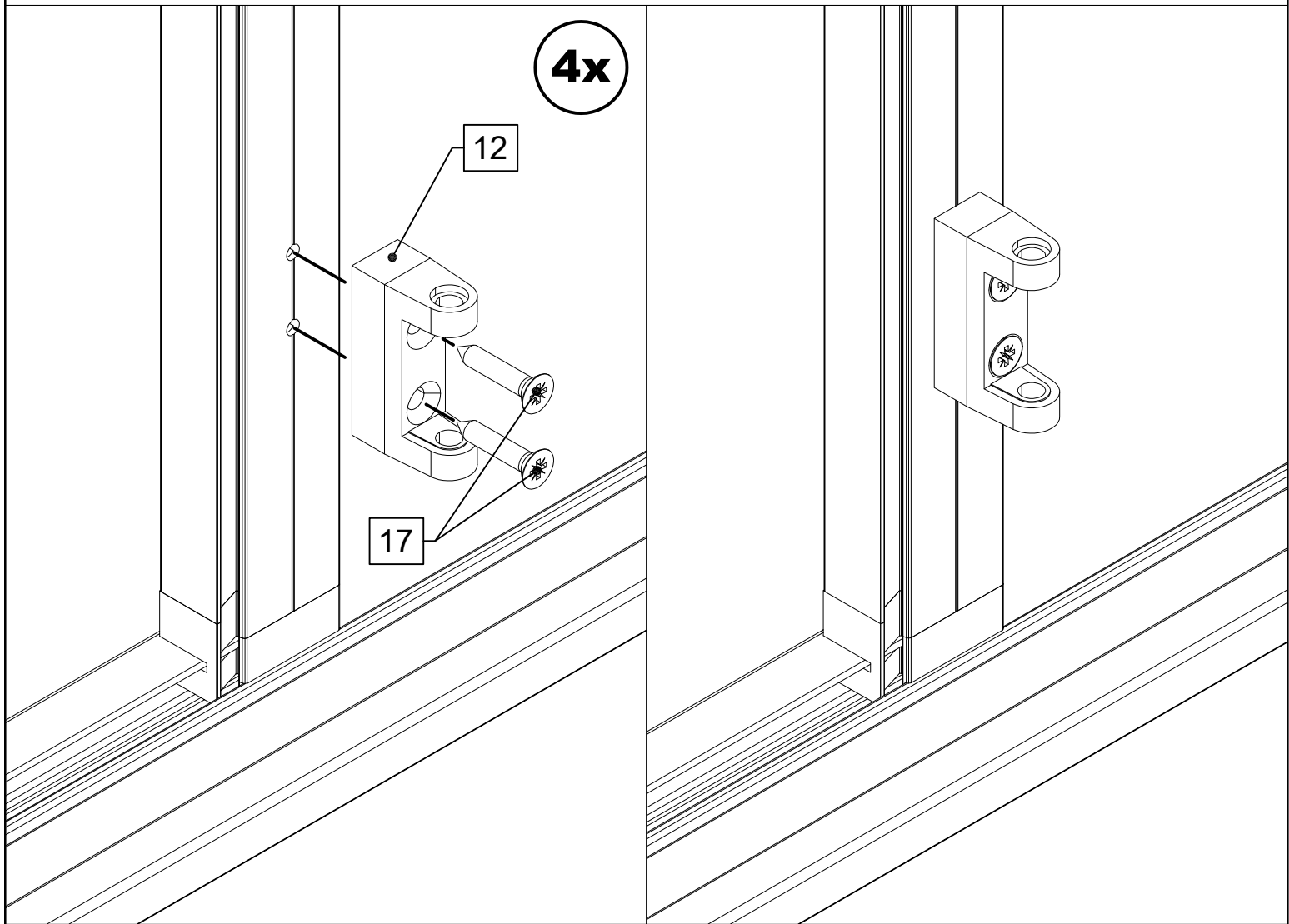


Beachten Sie auch die Hinweise "Montage der Keildichtung" ab Seite 127.

A

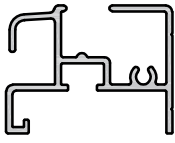
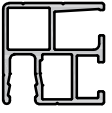
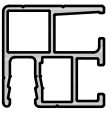
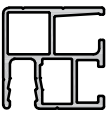
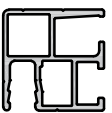
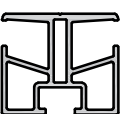
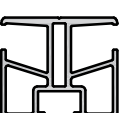
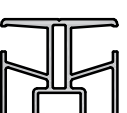
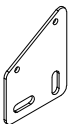
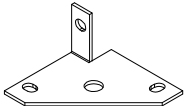
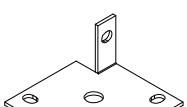
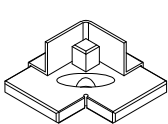


4x



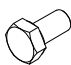





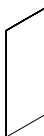
STÜCKLISTE

Rückwandgiebel Callas

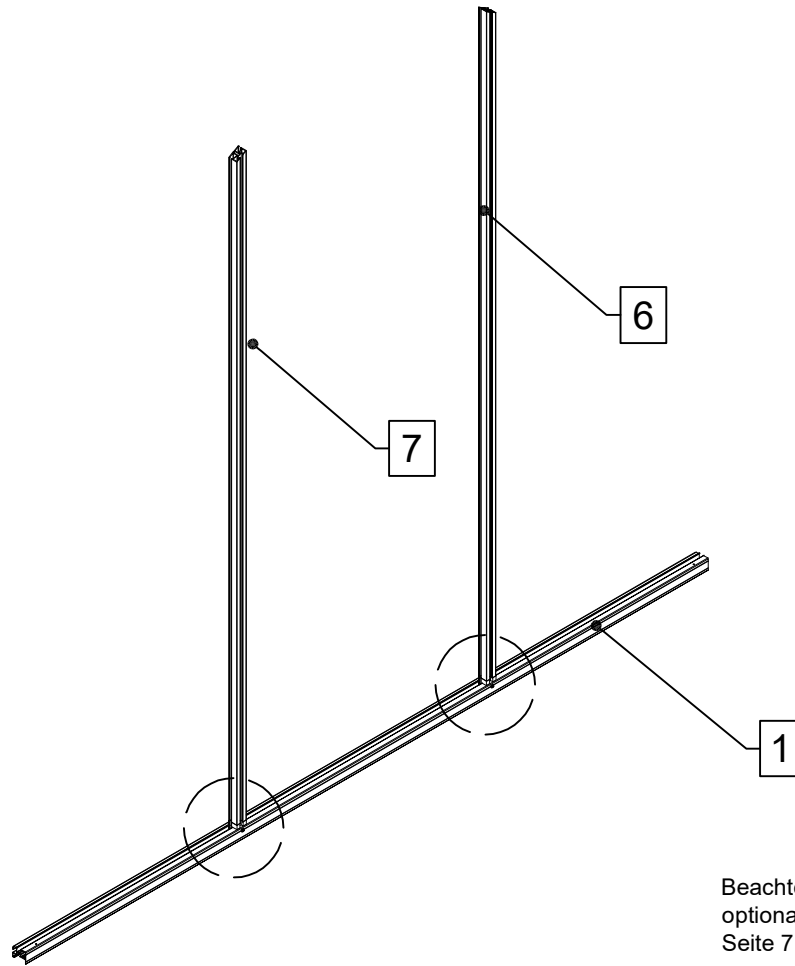
Pos.	Abbildung	Art.-Nr.	Bezeichnung	Anzahl	Bemerkung
1		P088-03-01-00-02-1	Bodenprofil 6 mm	1	2182 mm
2		P085-70-01-00-02-1	Randsprosse 6 mm (vorne, links)	1	1471 mm
3		P085-71-01-00-02-1	Randsprosse 6 mm (vorne, rechts)	1	1471 mm
4		P085-72-01-00-02-1	Randsprosse 6 mm (oben, links)	1	1246 mm
5		P085-73-01-00-02-1	Randsprosse 6 mm (oben, rechts)	1	1246 mm
6		P092-23-01-00-02-1	Mittelsprosse 6 mm incl. Kunststoffgleiter (links)	1	1875 mm
7		P092-28-01-00-02-1	Mittelsprosse 6 mm incl. Kunststoffgleiter (rechts)	1	1875 mm
8		P092-25-01-00-02-1	Mittelsprosse 6 mm (oben)	1	767 mm
9		9999000028	Verbindungsplatte (55 x 68.7 mm)	2	
10		9999001948	Befestigungsinnenecke links	1	
11		9999001949	Befestigungsinnenecke rechts	1	
12		9999000329	Eckverbinder Bodenprofil 6 mm	2	

STÜCKLISTE

Rückwandgiebel Callas

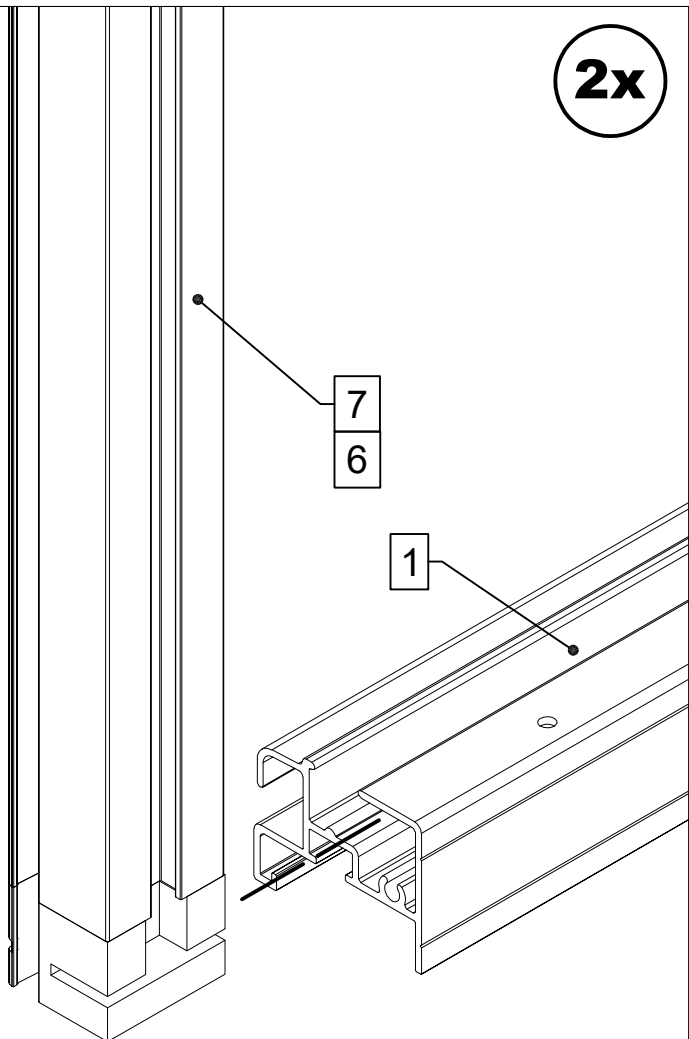
Pos.	Abbildung	Art.-Nr.	Bezeichnung	Anzahl	Bemerkung
13		9999000124	Sechskantschraube M6 x 12	6	DIN 933
14		9999000128	Sechskantmutter M5	6	DIN 934
15		9999000144	Linsenkopfschraube 4,2 x 13	8	DIN 7981
16		9999000119	Keildichtung 3 - 5 mm	1,3 lfdm. (Doppelstrang)	
17			PC-Hohlkammerplatte 1878/1424 x 700 mm	2	
18			PC-Hohlkammerplatte 226/24 x 789 mm	1	
19			PC-Hohlkammerplatte 1851 x 789 mm	1	
20					
21					
22					
23					
24					

1

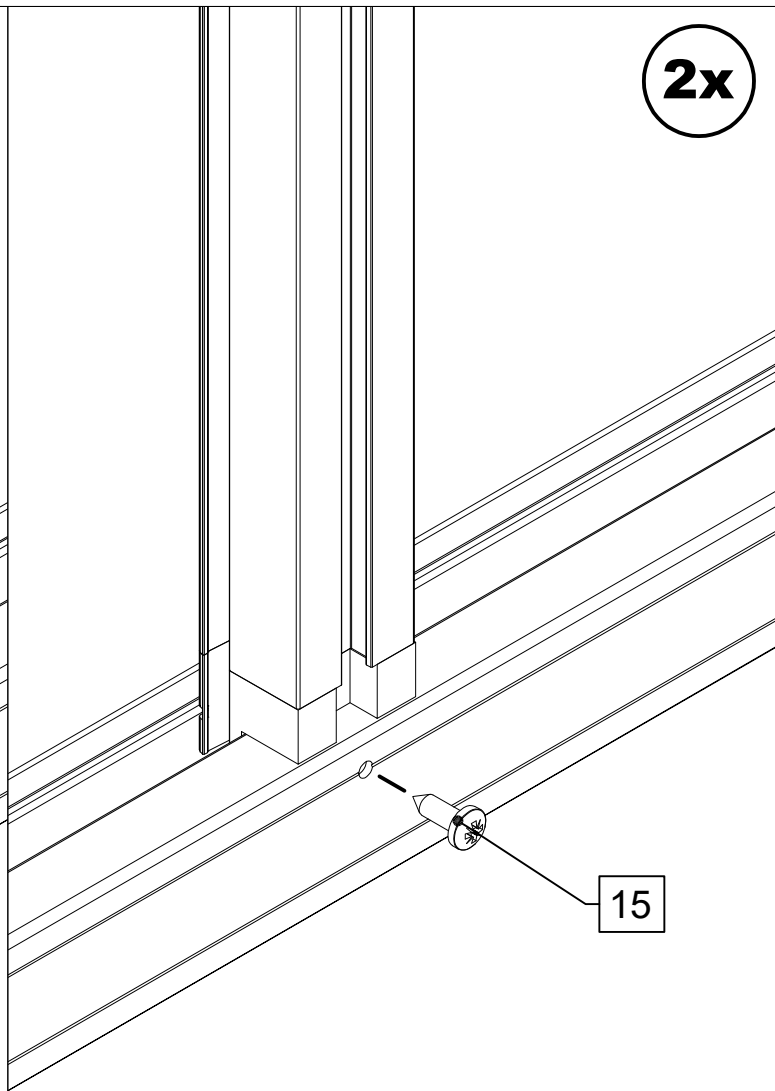


Beachten Sie die Hinweise zum optionalen Fundamentrahmen von Seite 7 - 16.

2x

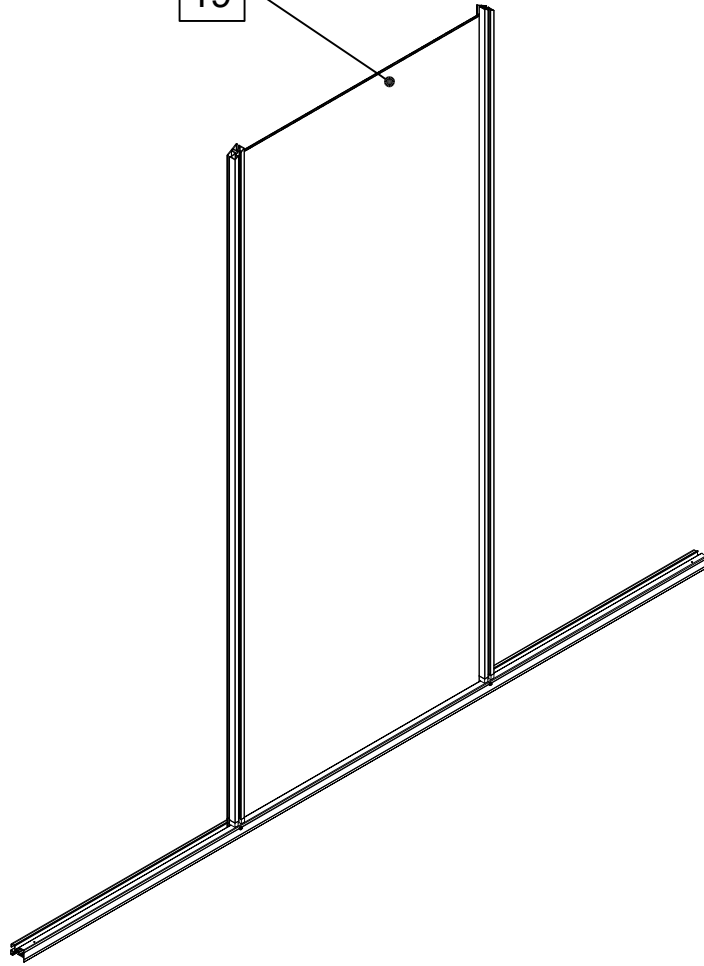


2x

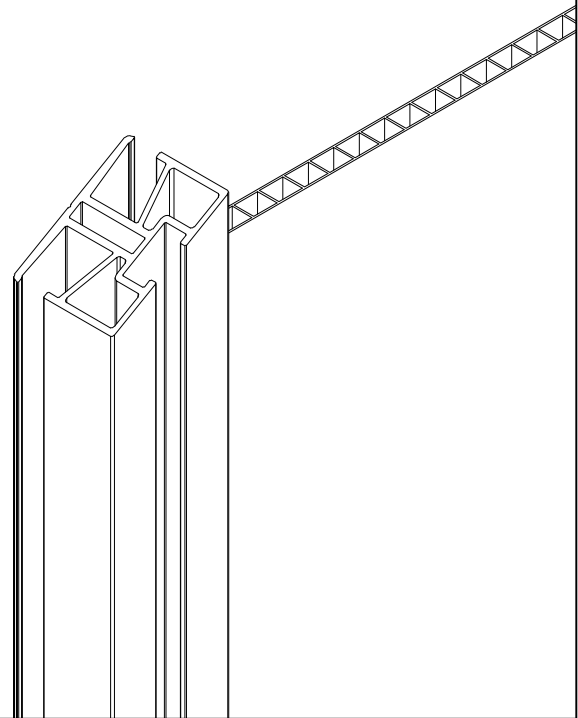
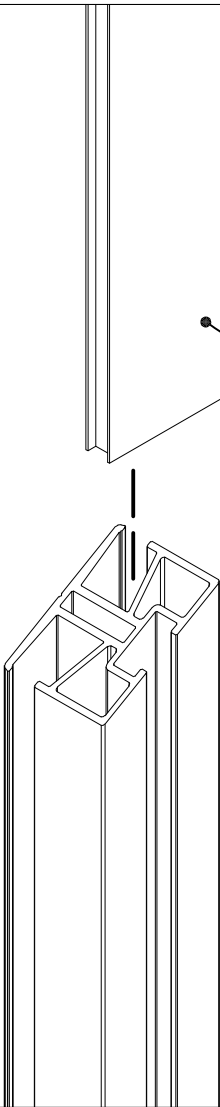


I

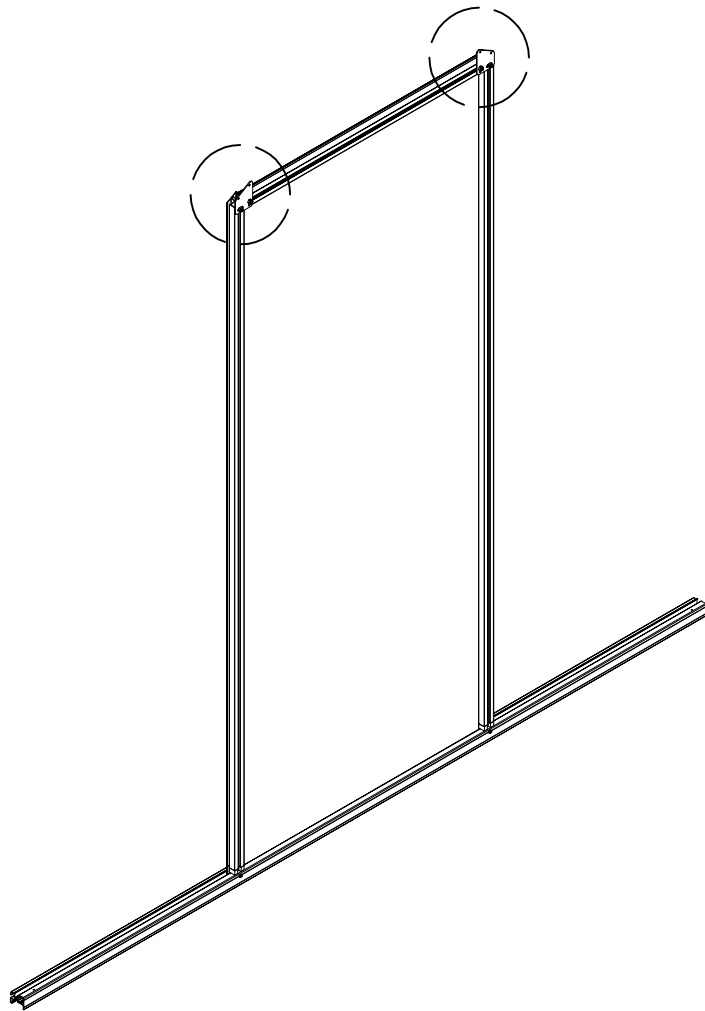
19



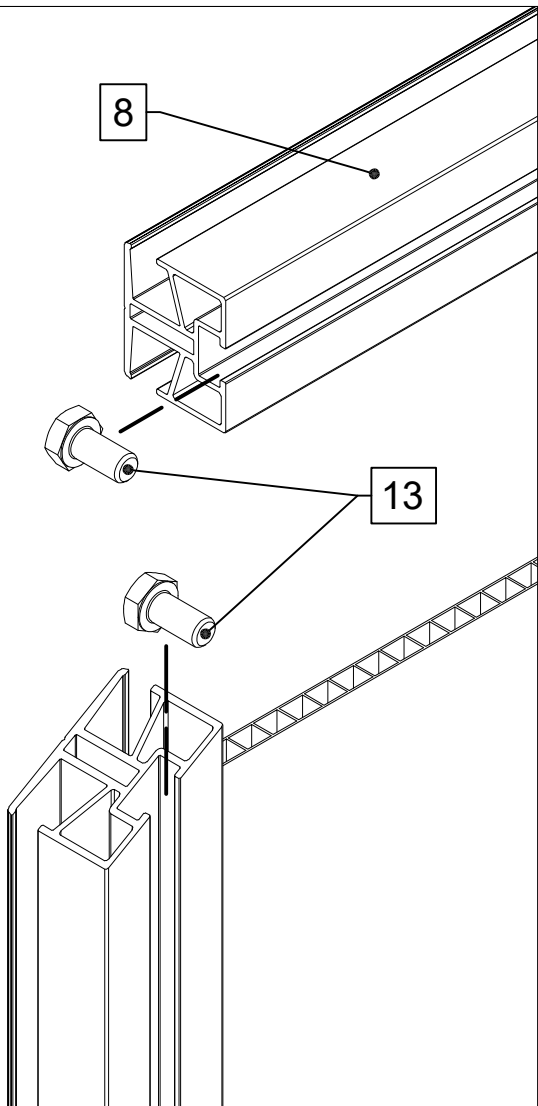
19



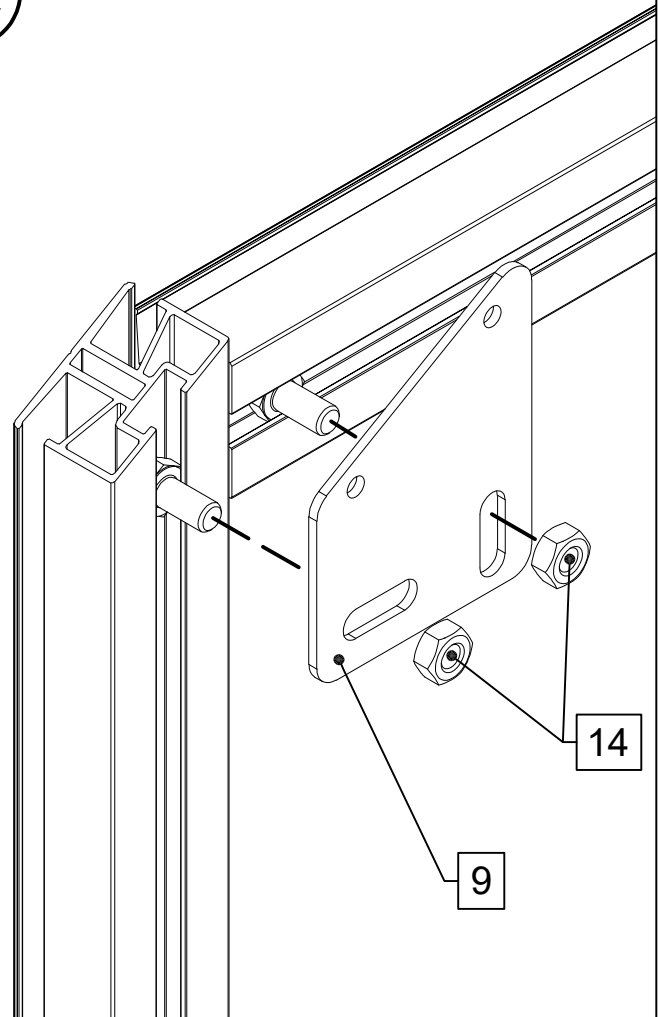
1



2x



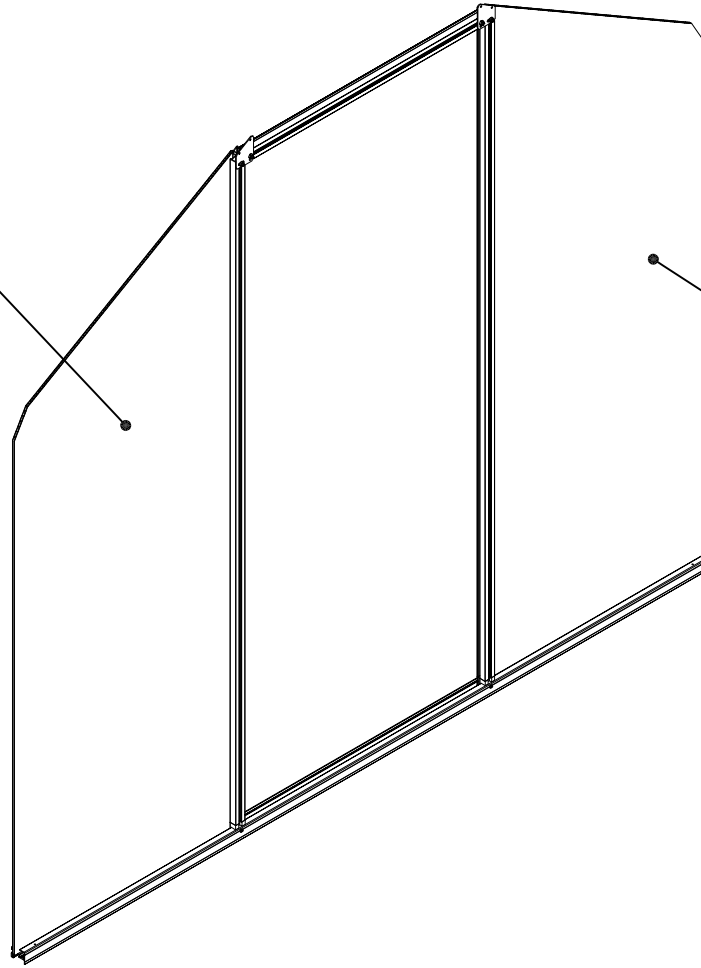
2x



1

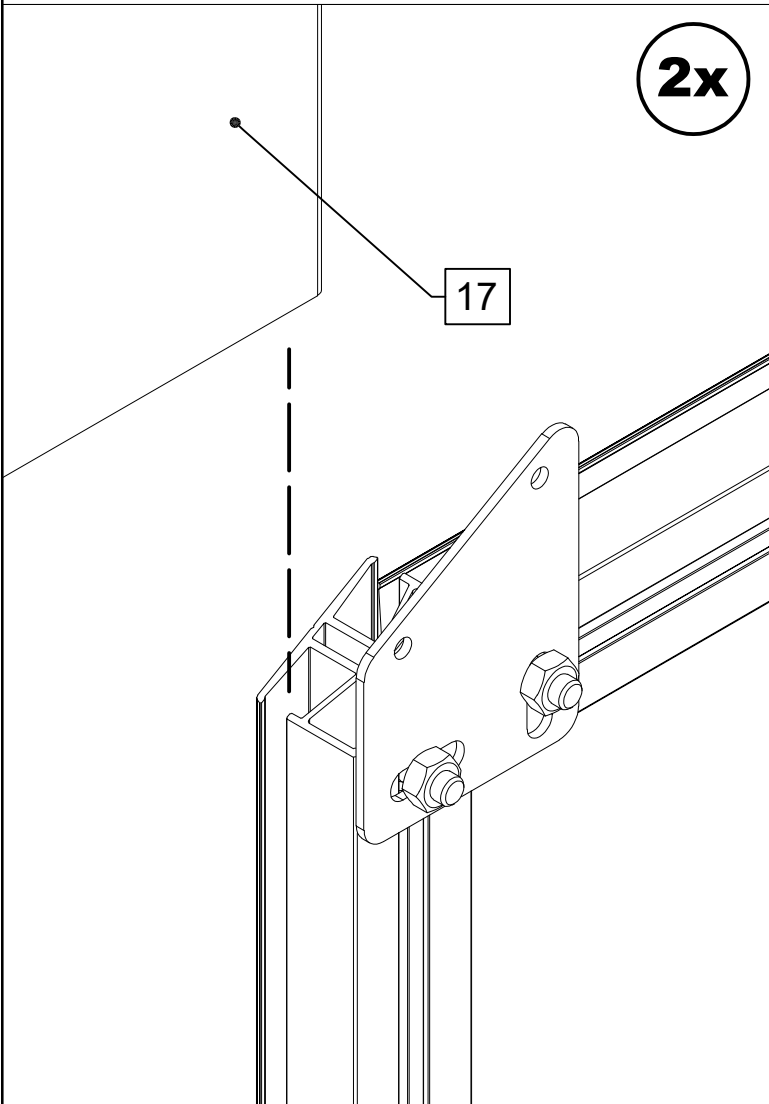
17

17

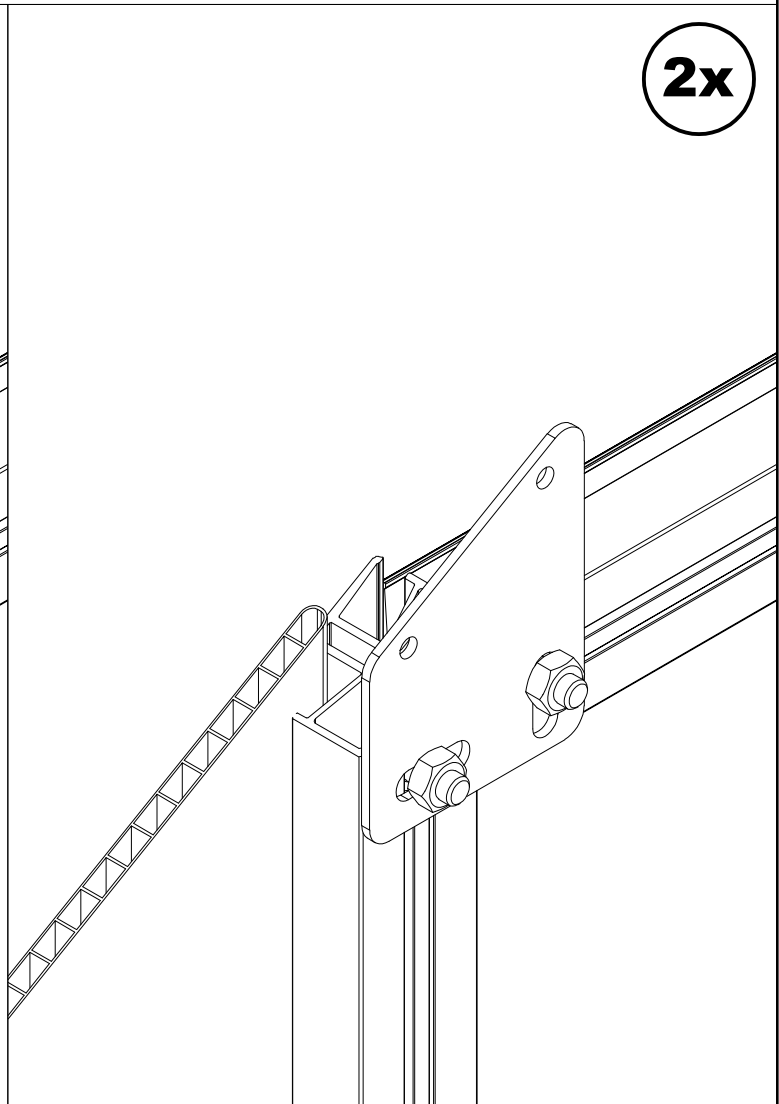


2x

17

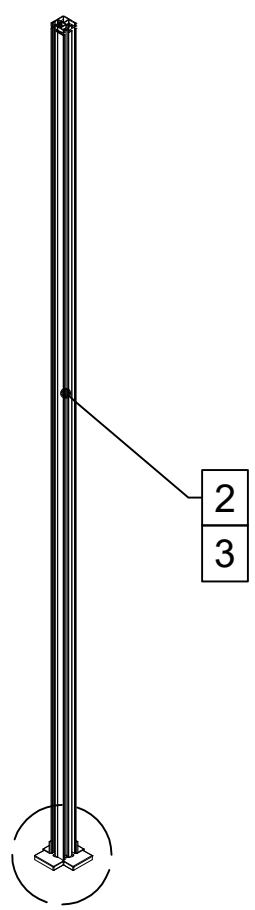


2x

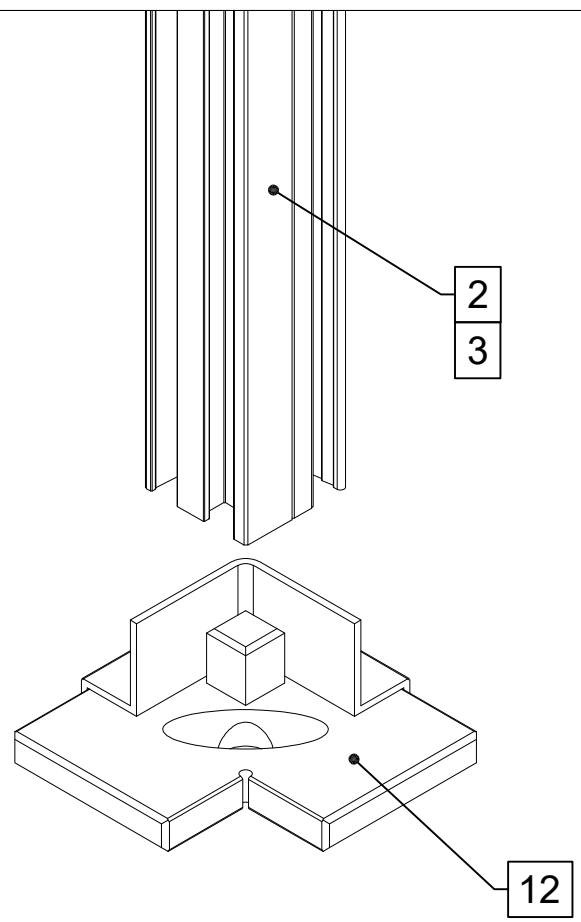


2x

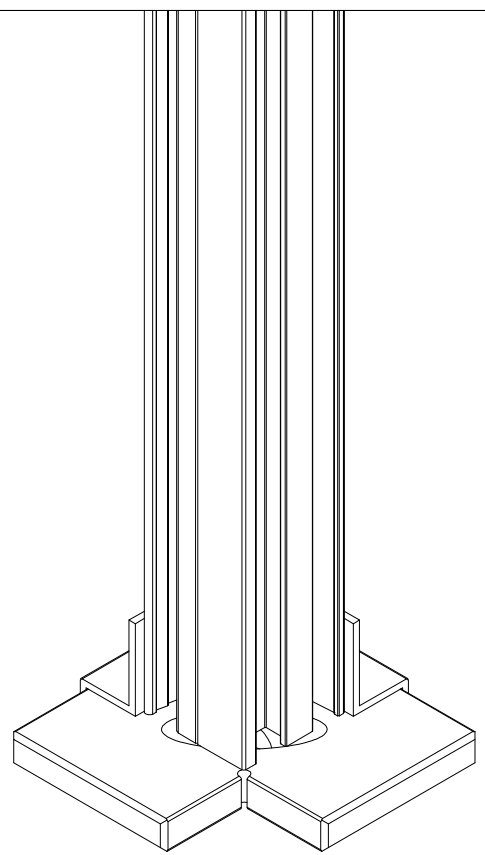
1



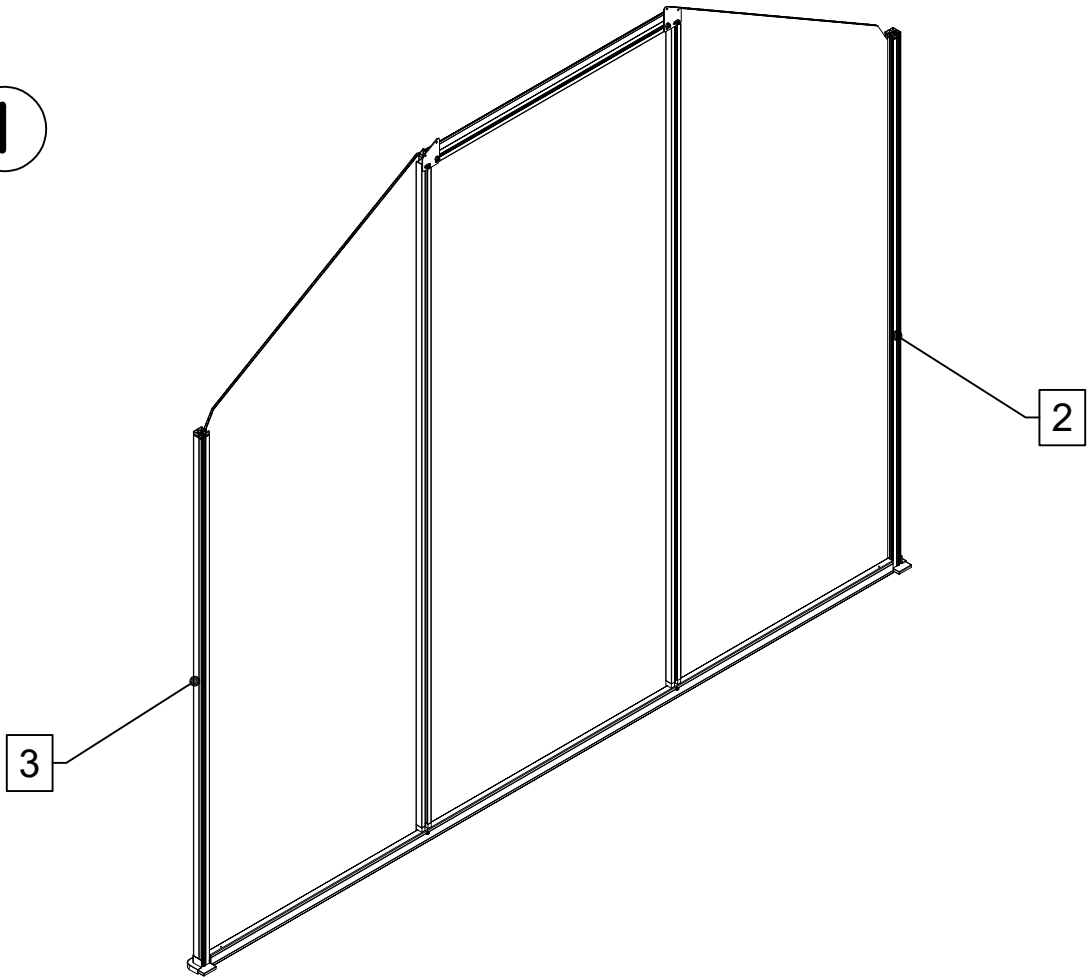
2x



2x

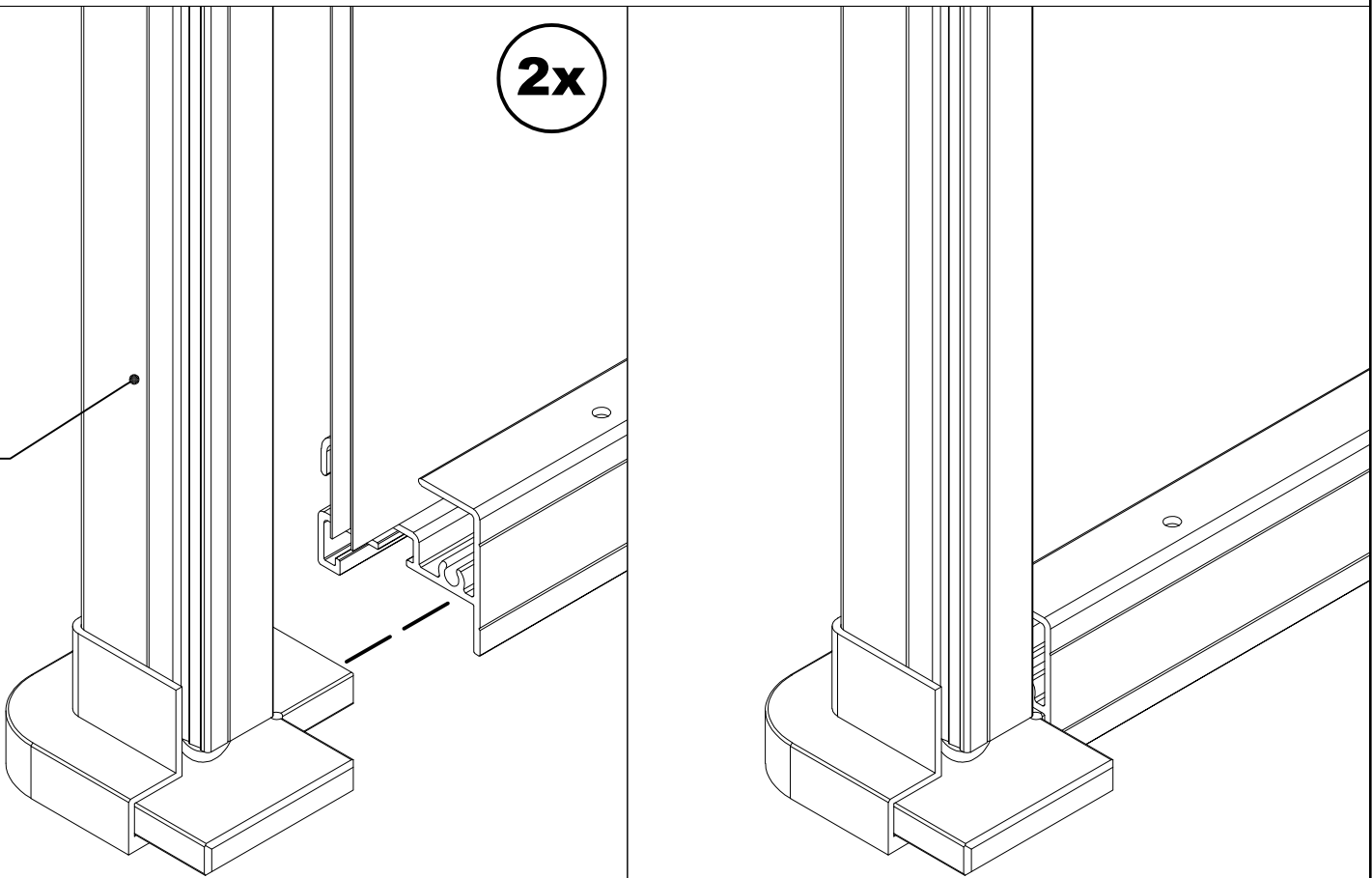


1

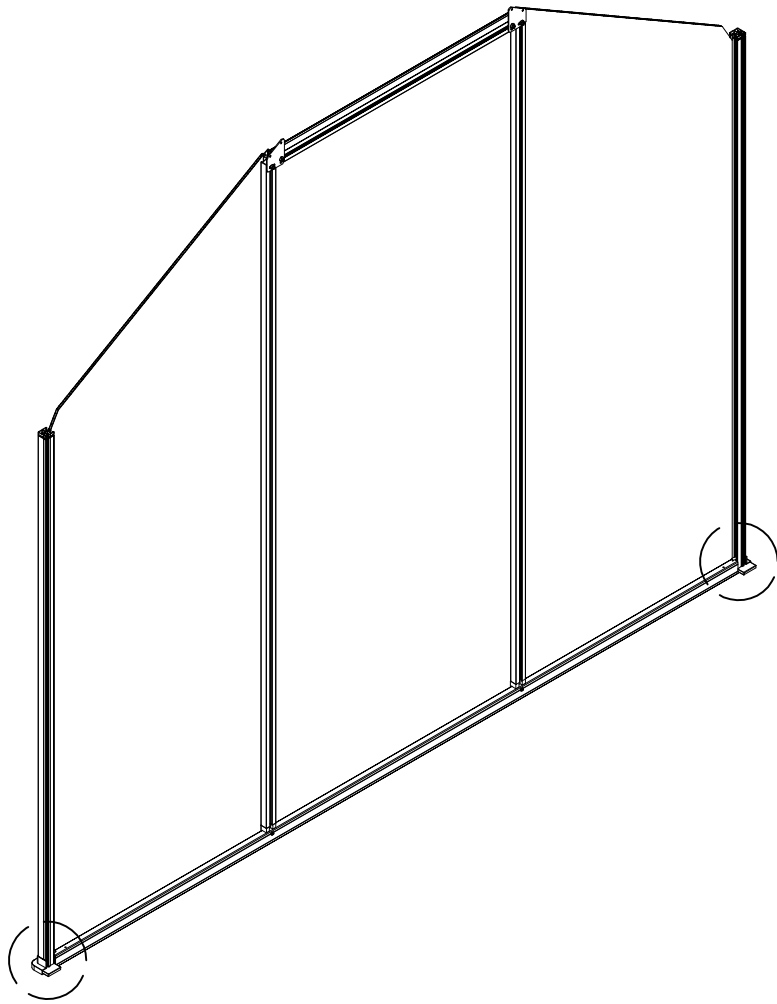


2x

3
2

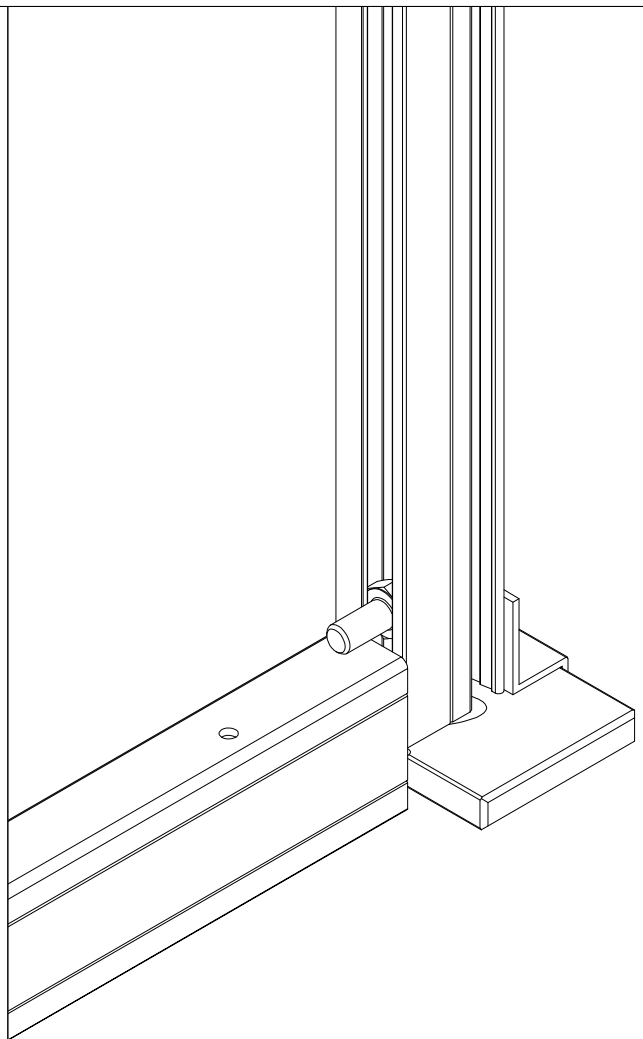
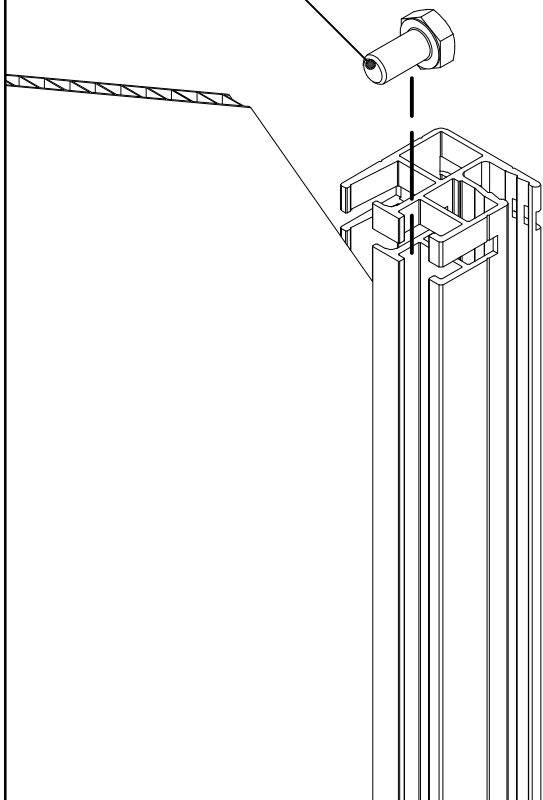


1



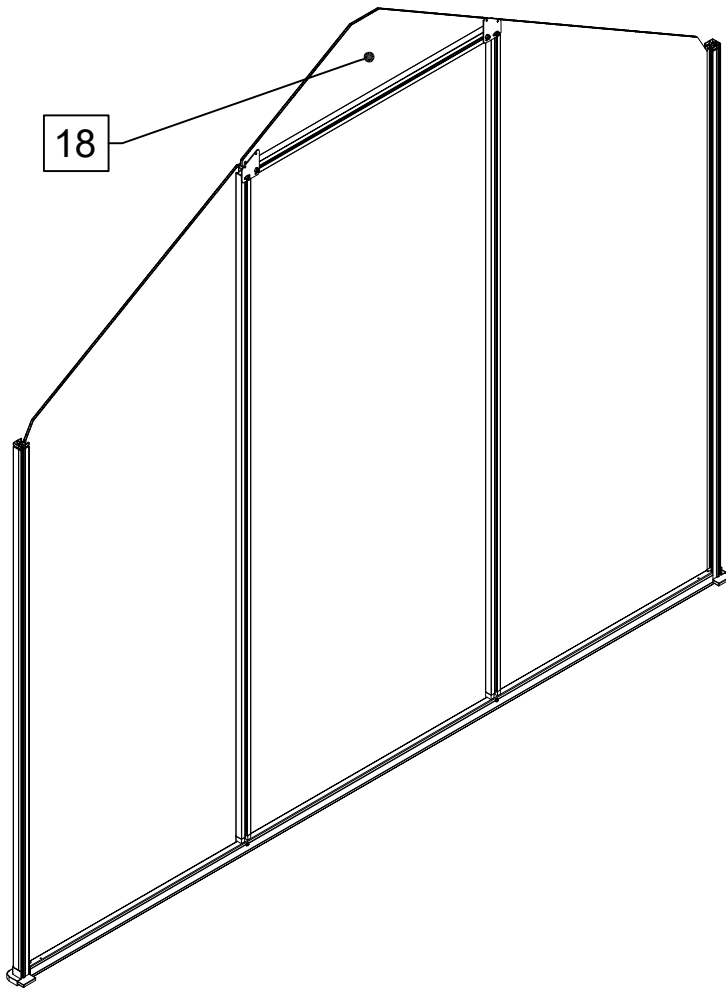
2x

13

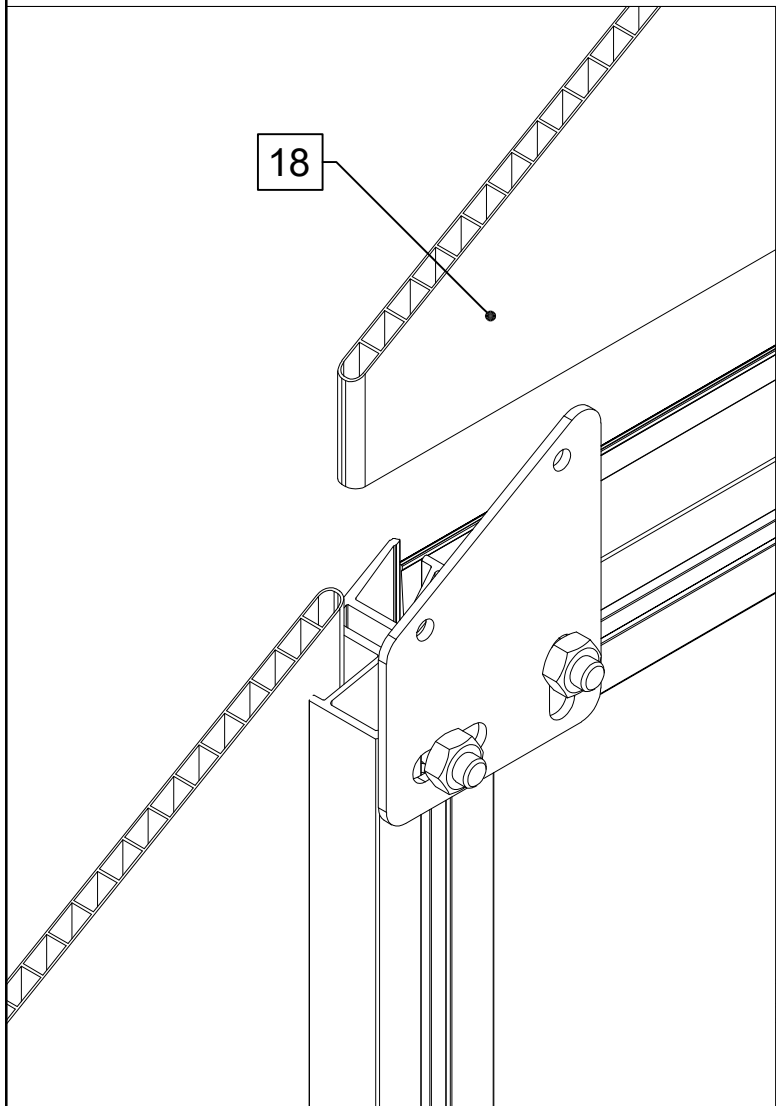


I

18



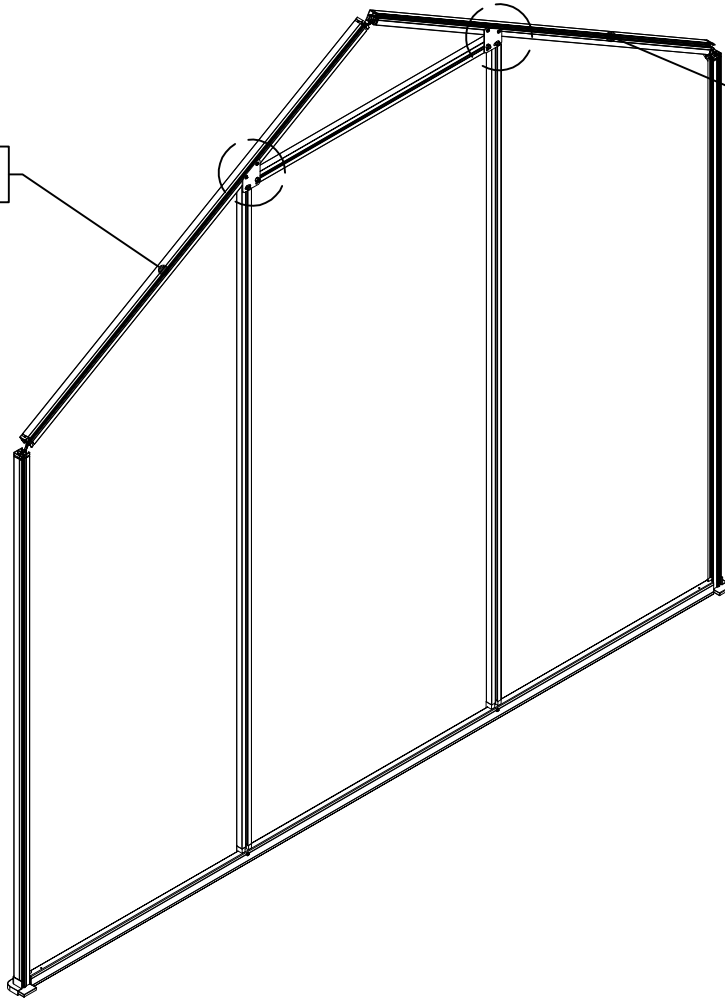
18



1

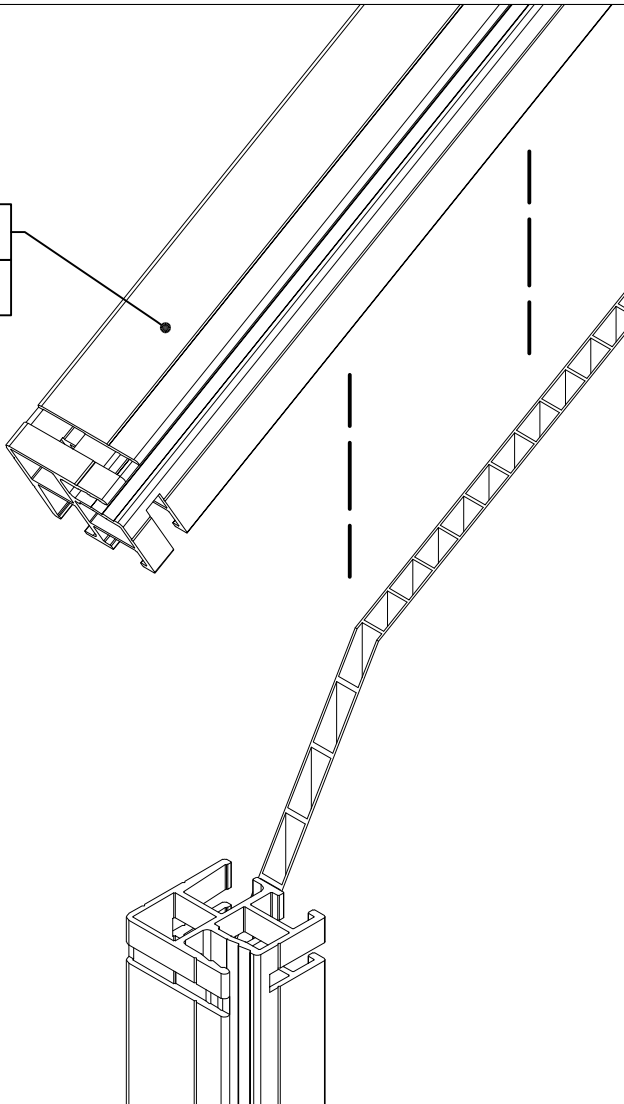
5

4



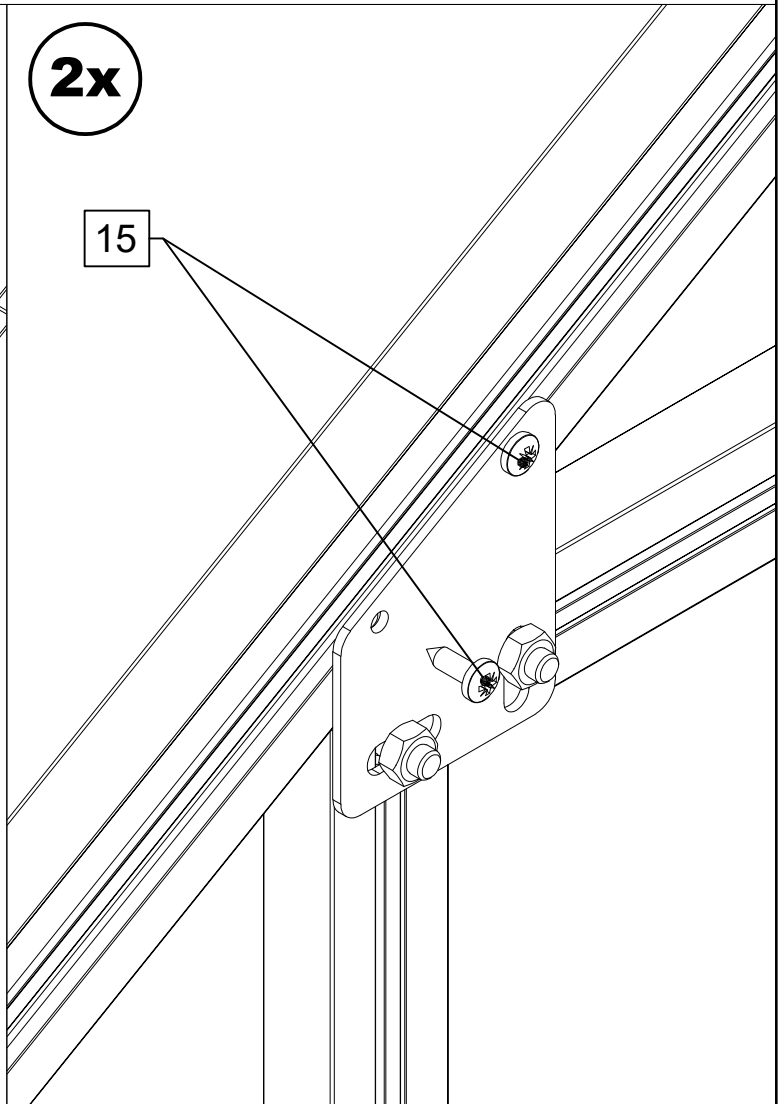
2x

5
4

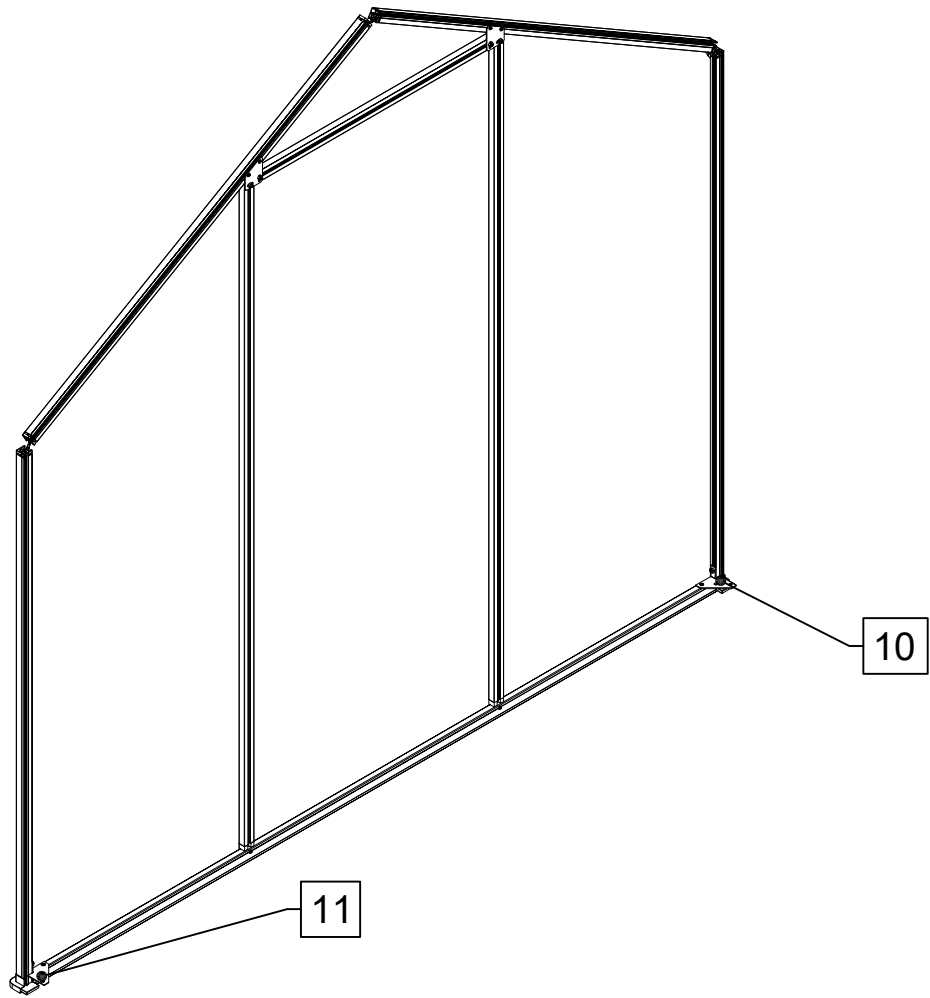


2x

15

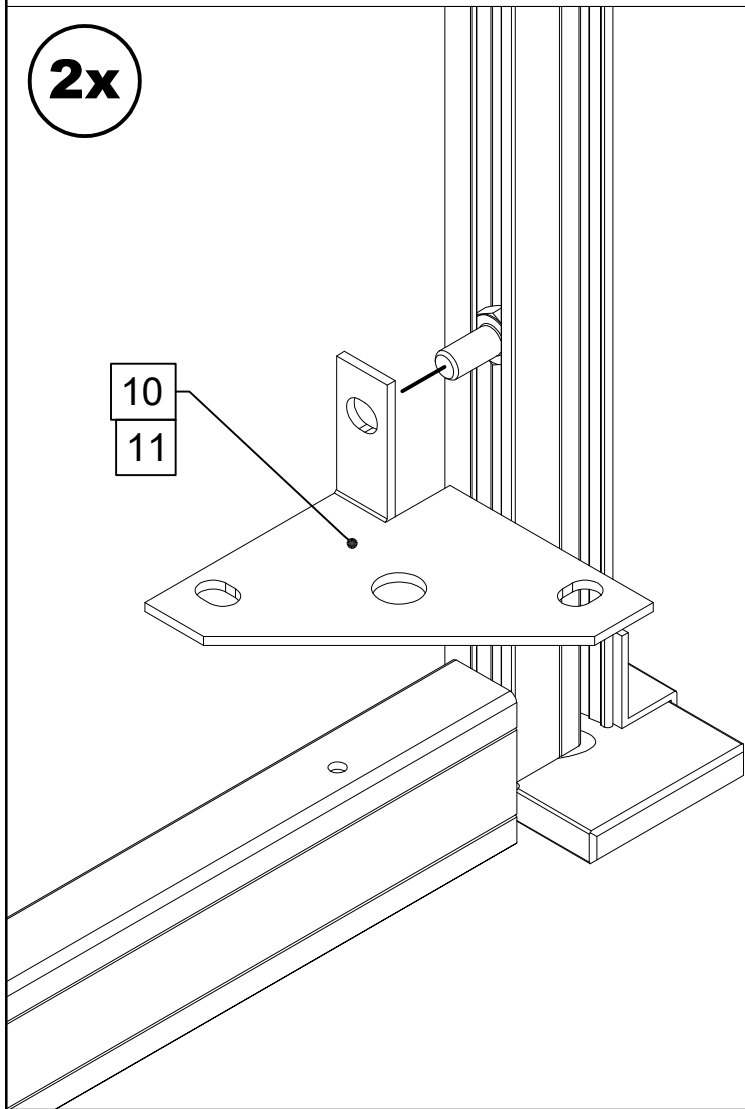


1



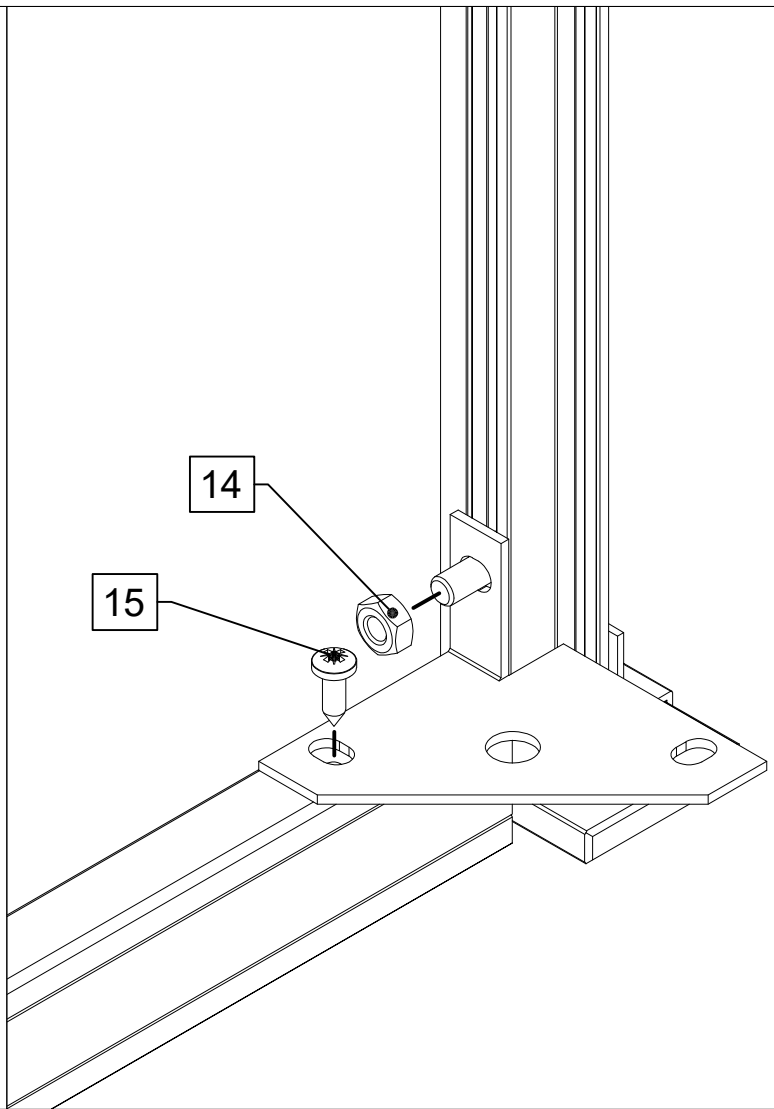
2x

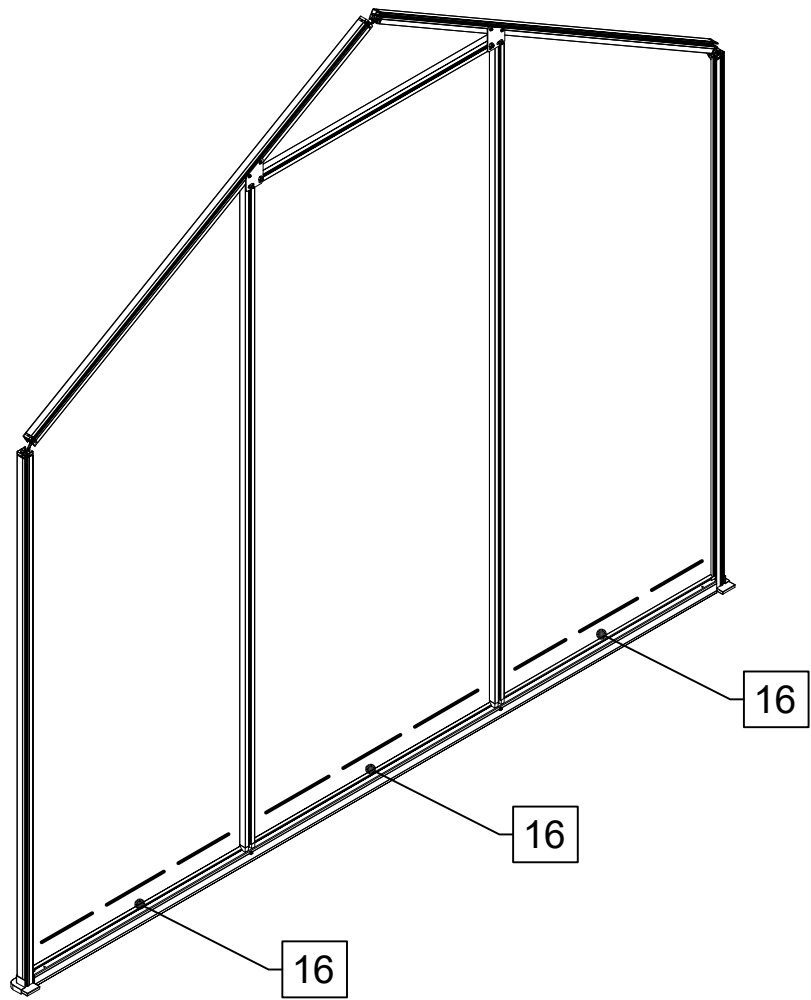
10
11



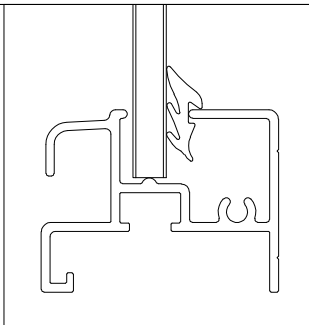
14

15





3x



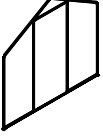
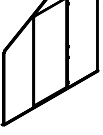
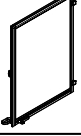

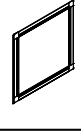
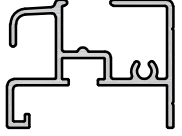
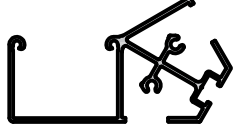

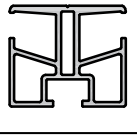
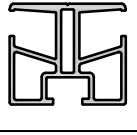
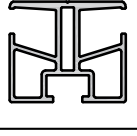
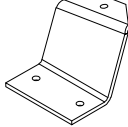
16

16

Beachten Sie auch die Hinweise "Montage der Keildichtung" ab Seite 127.

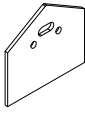
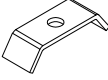
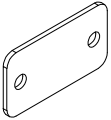
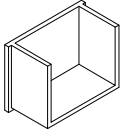
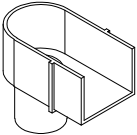
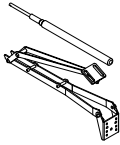
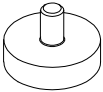
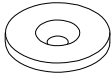
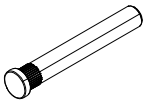
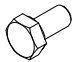
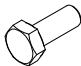

STÜCKLISTE

Traufe/Dach Callas

Pos.	Abbildung	Art.-Nr.	Bezeichnung	Anzahl	Bemerkung
1			Rückwandgiebel	1	
2			Türgiebel	1	
3			Tür, oben	1	
4			Tür, unten	1	
5			Dachfenster	1	
6		P088-04-01-00-02-1 P088-05-01-00-02-1	Bodenprofil 6 mm	2 2	Typ III: 2175 mm Typ IV: 2912 mm
7		P030-01-01-00-02-1 P030-02-01-00-02-1	Rinne 6 mm	2 2	Typ III: 2232 mm Typ IV: 2969 mm
8		P097-01-01-00-02-1 P097-02-01-00-02-1	First 6 mm	1 1	Typ III: 2232 mm Typ IV: 2969 mm
9		P092-26-01-00-02-1	Mittelsprosse 6 mm incl. Kunststoffgleiter (Seite)	Typ III: 4 Typ IV: 6	1460 mm
10		P092-27-01-00-02-1	Mittelsprosse 6 mm incl. Kunststoffgleiter (Dach)	Typ III: 4 Typ IV: 6	1249 mm
11		P092-20-01-00-02-1	Mittelsprosse 6 mm (Querriegel Dachfenster)	1	707 mm
12		99990002149	Türfeststeller	1	







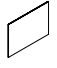
STÜCKLISTE

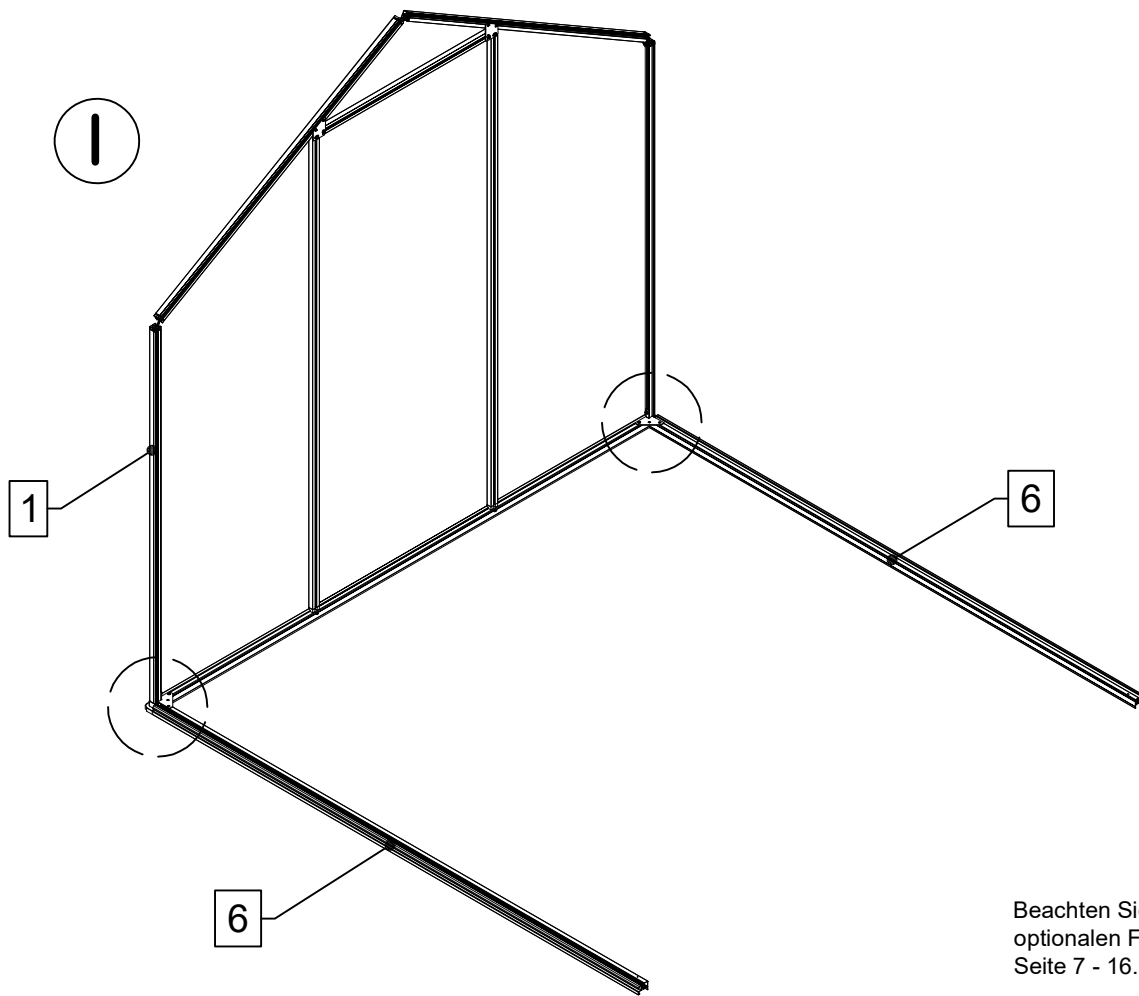
Traufe/Dach Callas

Pos.	Abbildung	Art.-Nr.	Bezeichnung	Anzahl	Bemerkung
13		9999000029	Enddeckel First/Rinne	6	
14		9999002027	Dachfensterarretierung	2	
15		9999000031	Verbindungsplatte 55 x 30 x 2 mm	2	
16		9999000179	Rinnenabschluß	2	
17		9999000178	Rinnenablauf	2	
18		25505700	Automatischer Fensteröffner UNIVENT	1	
19		9999000638	Magnet	1	ø25 mm
20		9999000404	Gegenstück (für Magnet)	1	ø27 mm
21		9999000358	Scharnierbolzen	4	52 mm
22		9999000124	Sechskantschraube M6 x 12	3	DIN 933
23		9999000183	Sechskantschraube M6 x 16	2	DIN 933
24		9999000128	Sechskantmutter M6	12	DIN 934

STÜCKLISTE

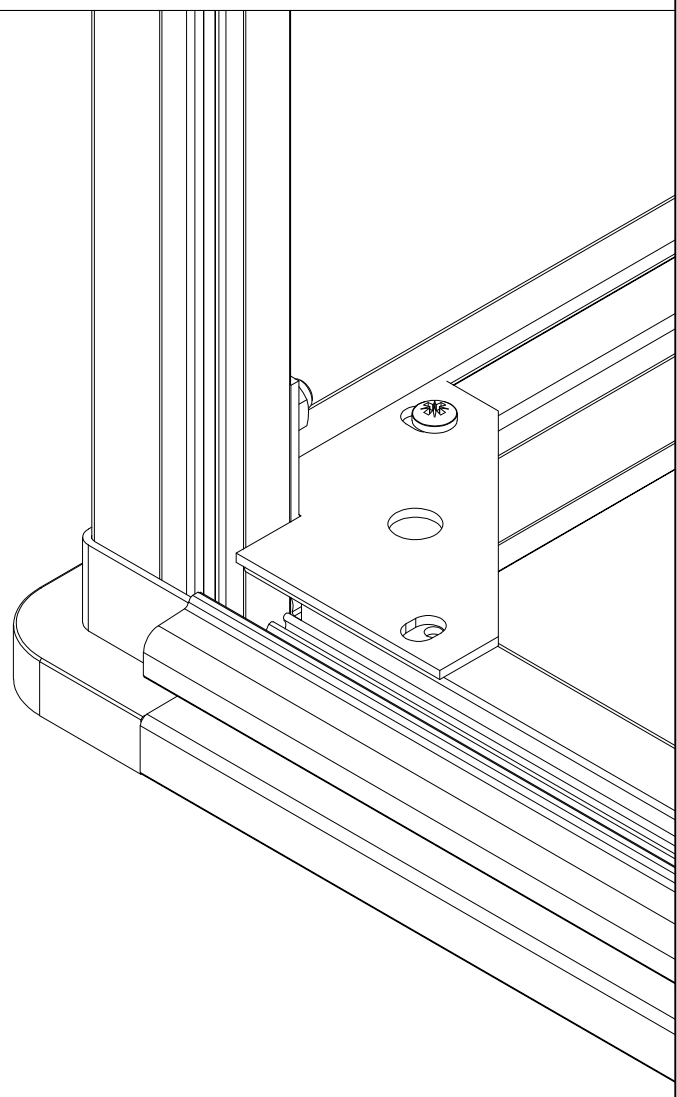
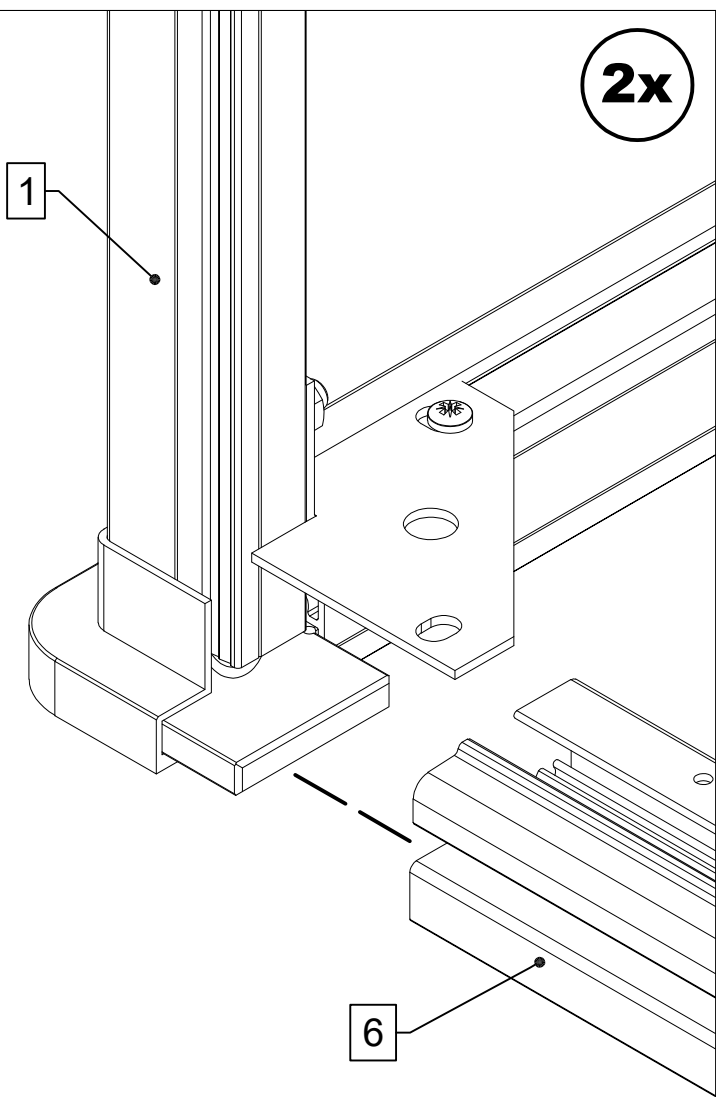
Traufe/Dach Callas

Pos.	Abbildung	Art.-Nr.	Bezeichnung	Anzahl	Bemerkung
25		9999000144	Linienkopfschraube 4,2 x 13	16	DIN 7981
26		9999000283	Bohrschraube mit Linienkopf 3,5 x 16	3	DIN 7504
27		9999000119	Keildichtung 3 - 5 mm	2,5 lfdm. (Doppelstrang) 3,4 lfdm. (Doppelstrang)	Typ III Typ IV
28		9999002186	Klemmgummi	1	790 mm
29			PC-Hohlkammerplatte 1475 x 728 mm (Seite)	6 8	Typ III Typ IV
30			PC-Hohlkammerplatte 1273 x 728 mm (Dach)	5 7	Typ III Typ IV
31			PC-Hohlkammerplatte 517 x 728 mm (Unterhalb Dachfenster)	1 1	Typ III Typ IV
32					
33					
34					
35					
36					

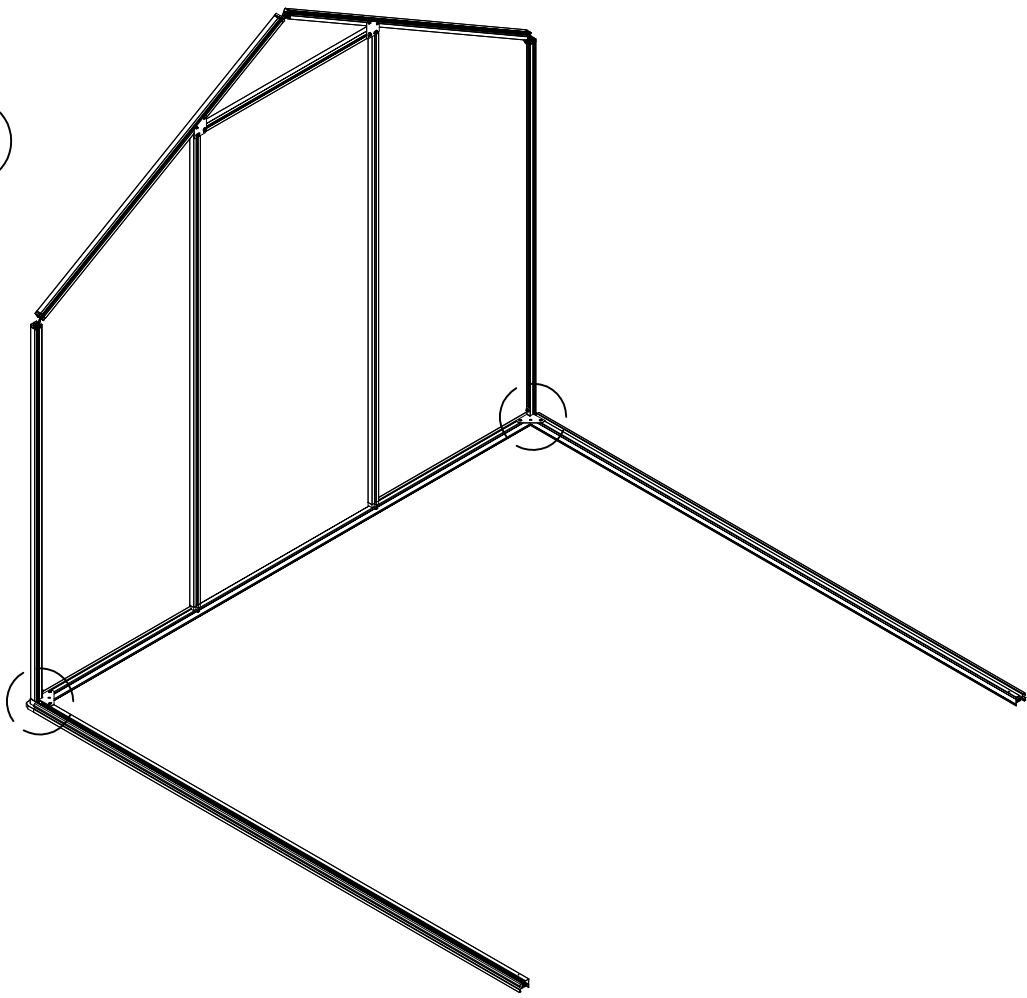


Beachten Sie die Hinweise zum optionalen Fundamentrahmen von Seite 7 - 16.

2x

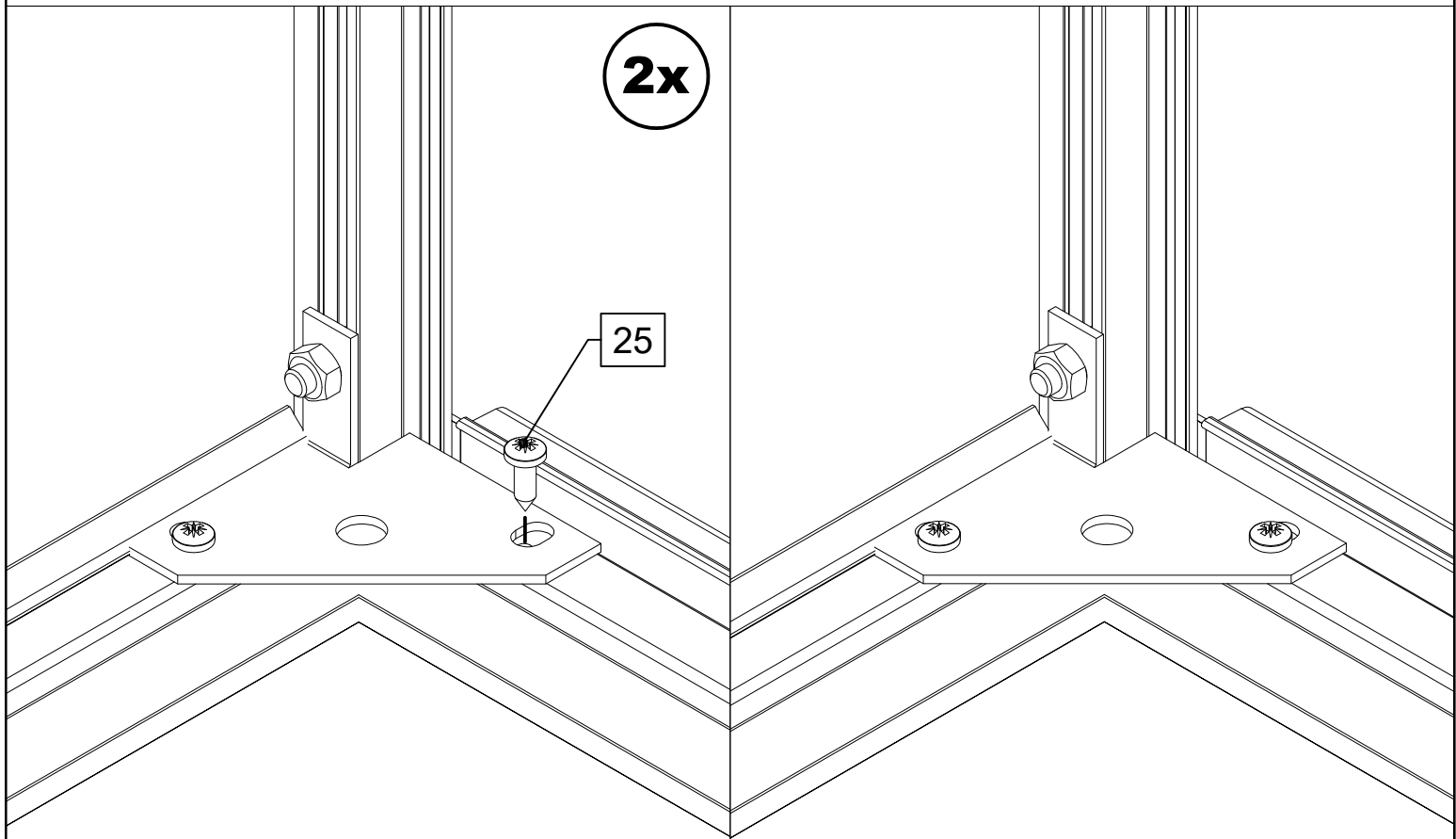


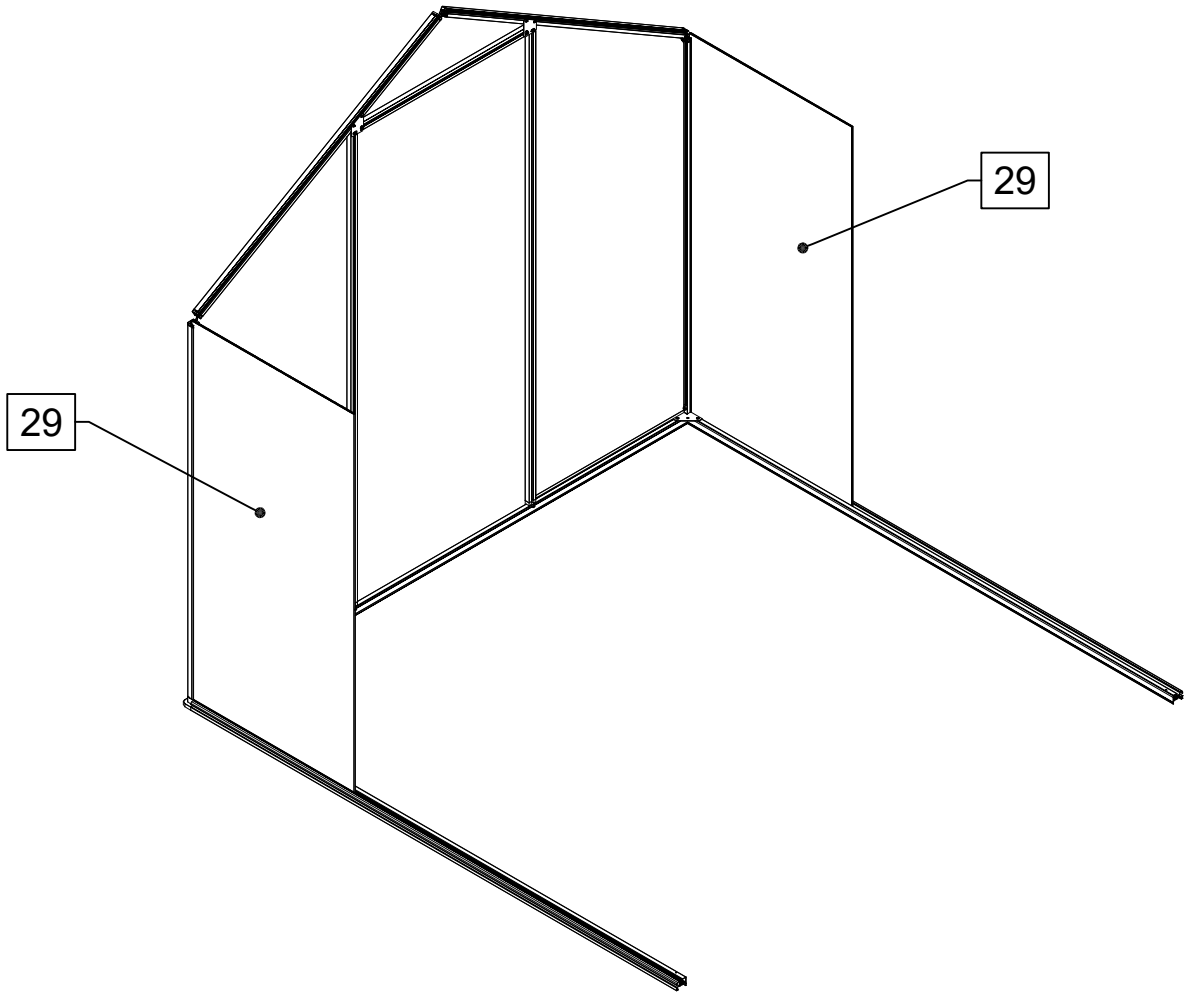
1



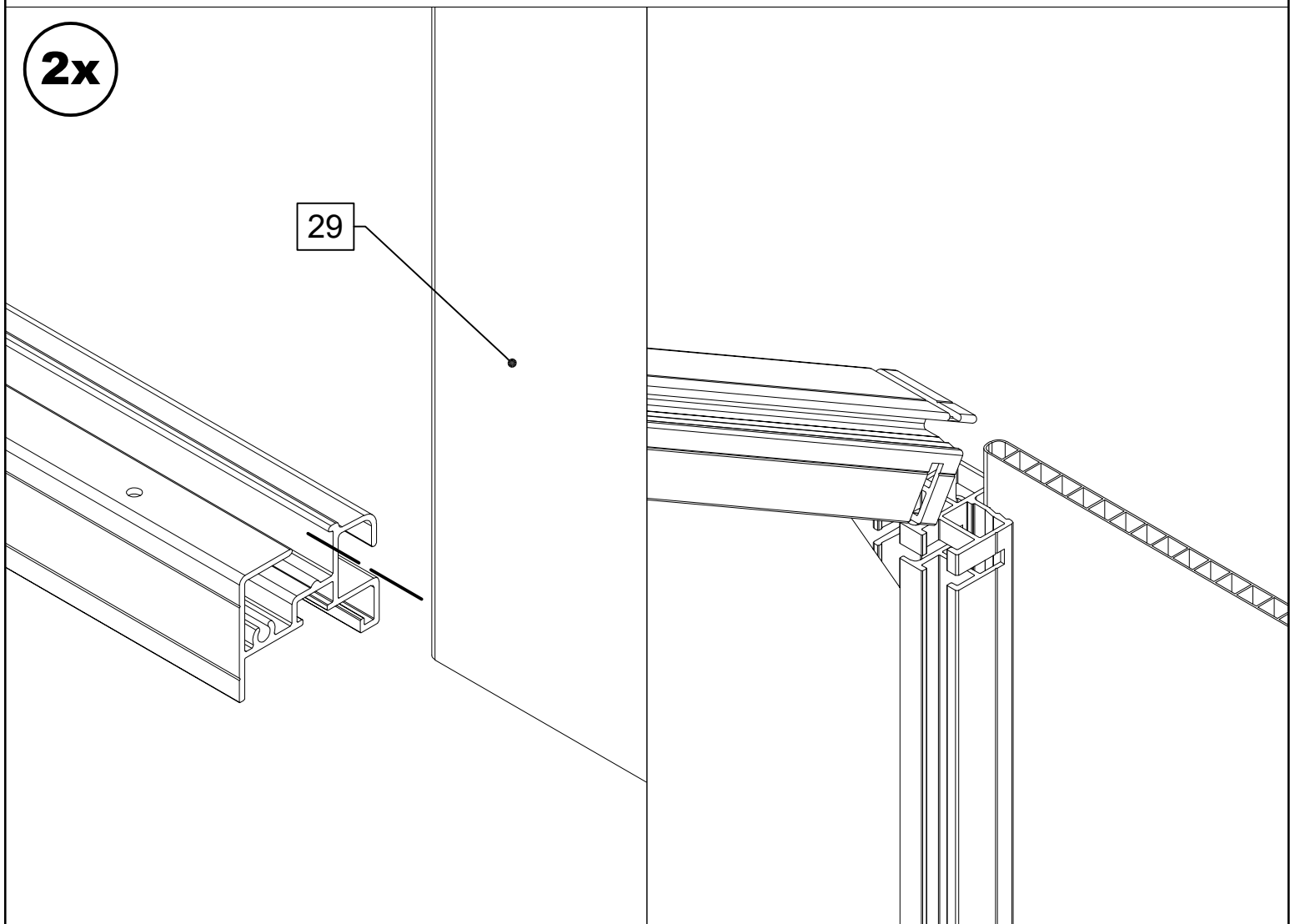
2x

25

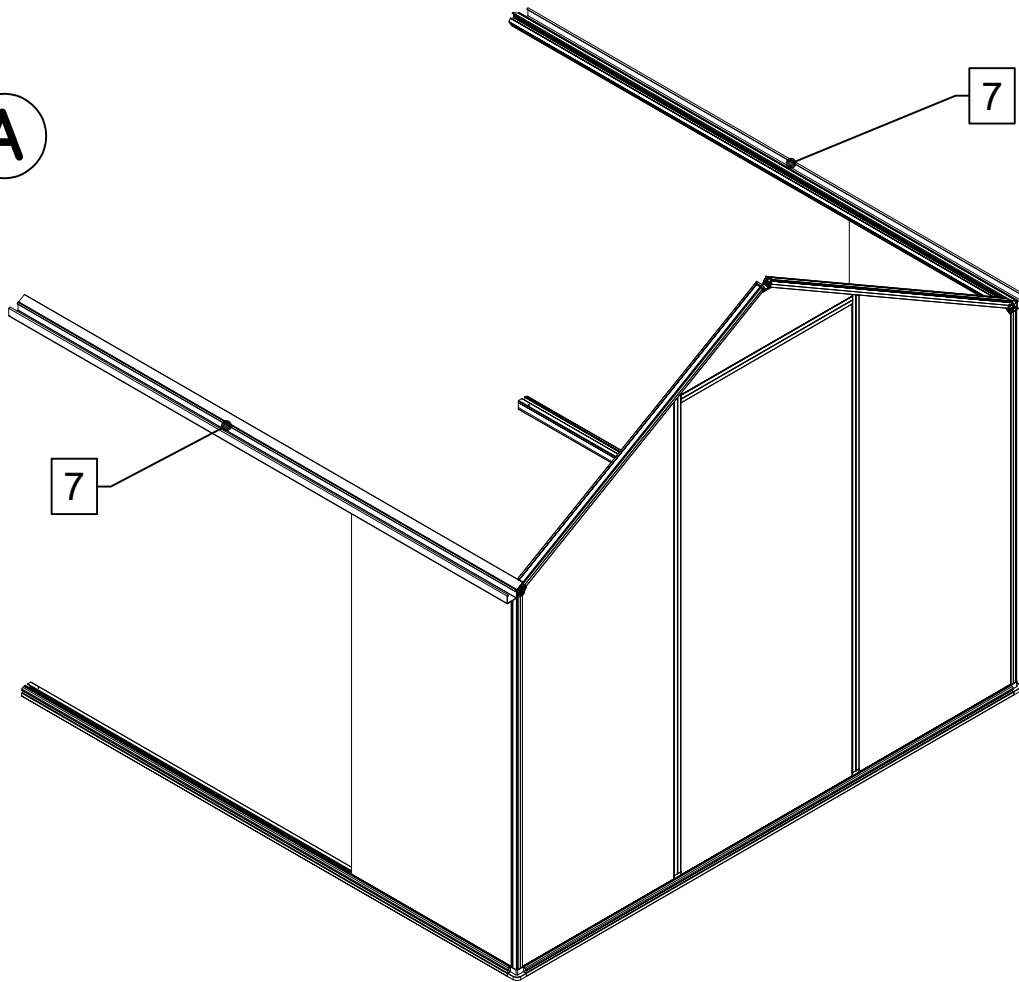




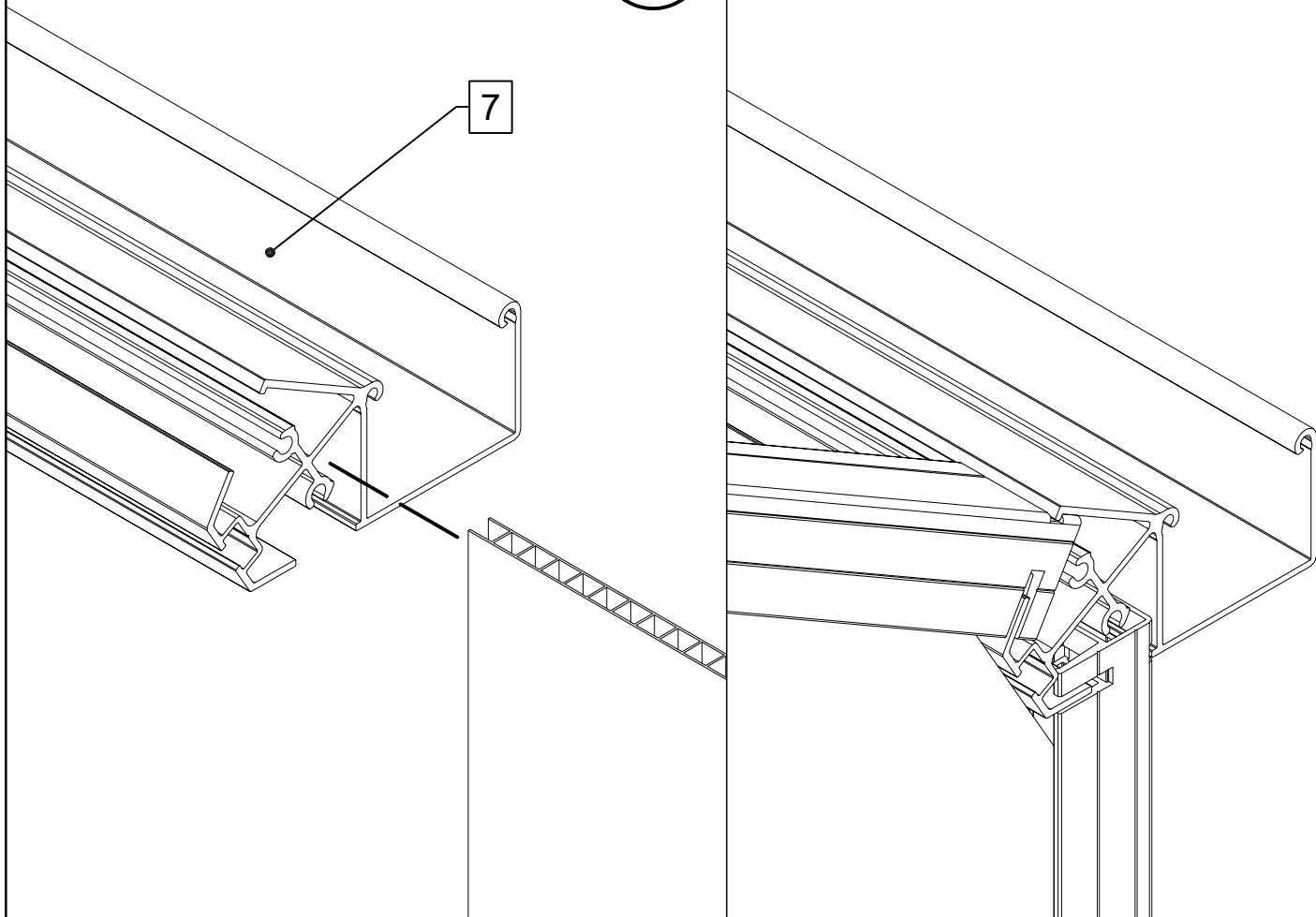
2x

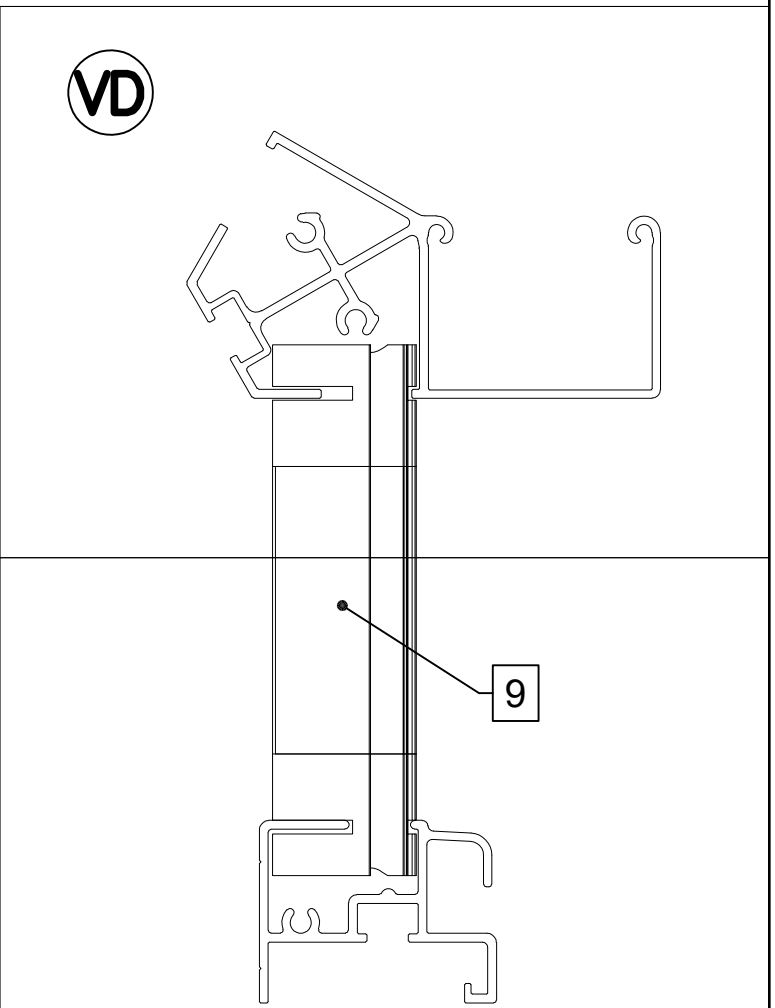
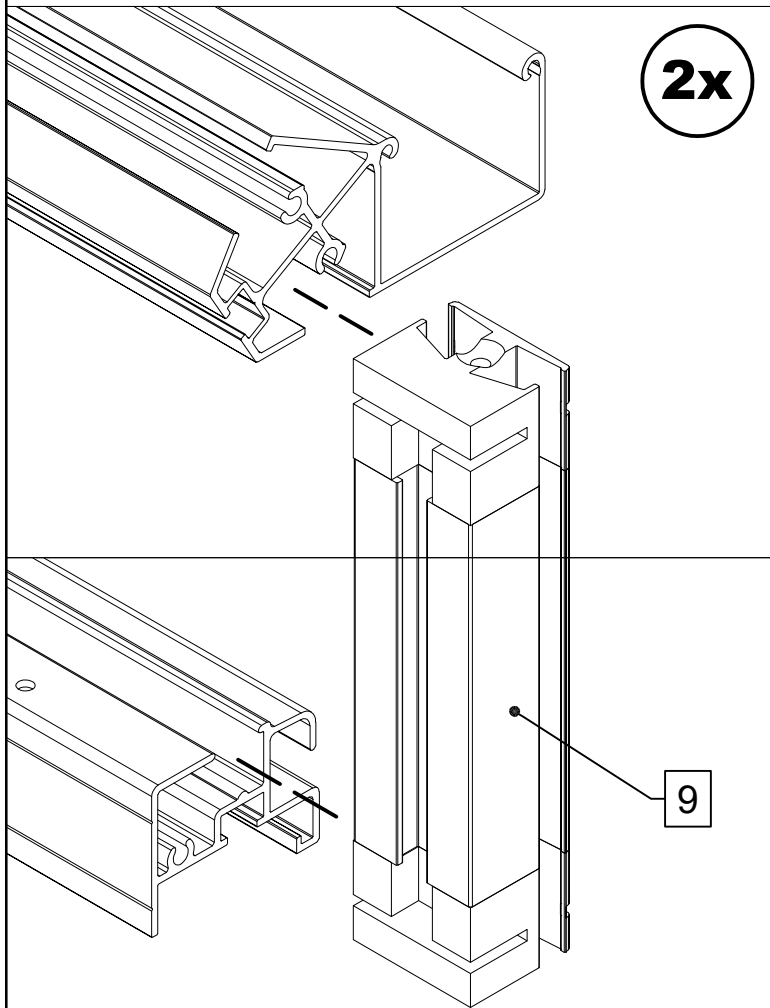
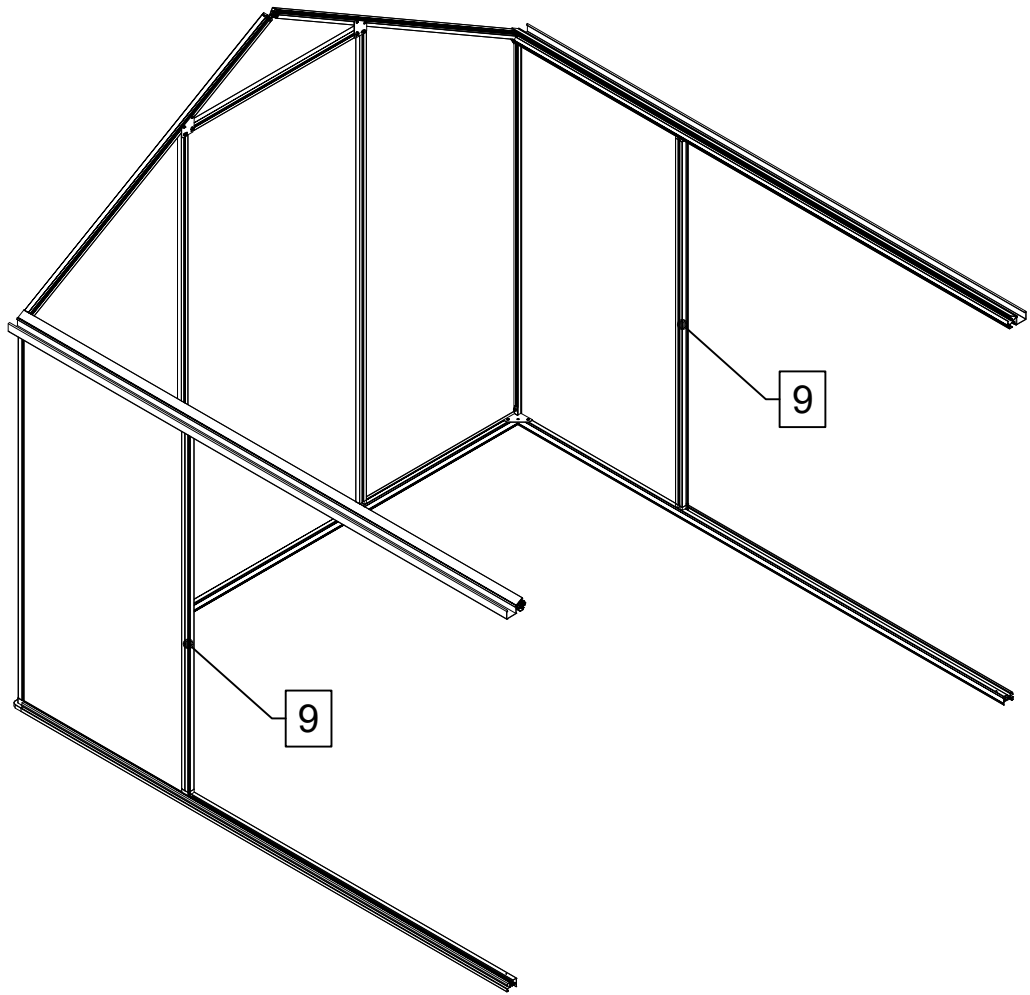


A

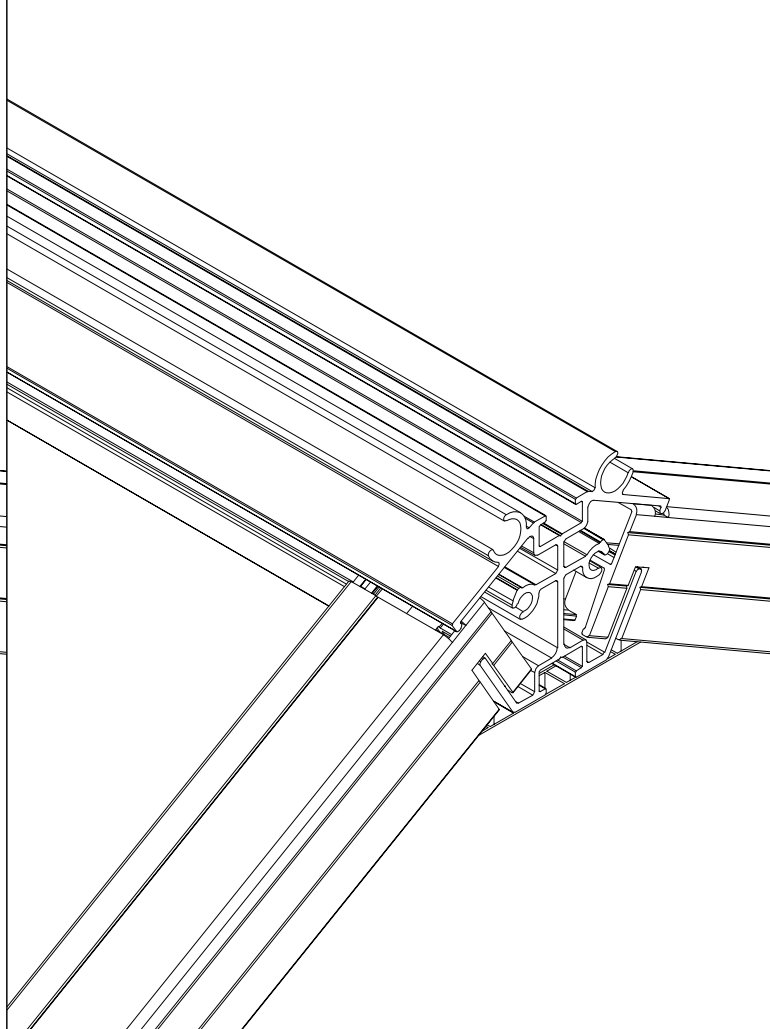
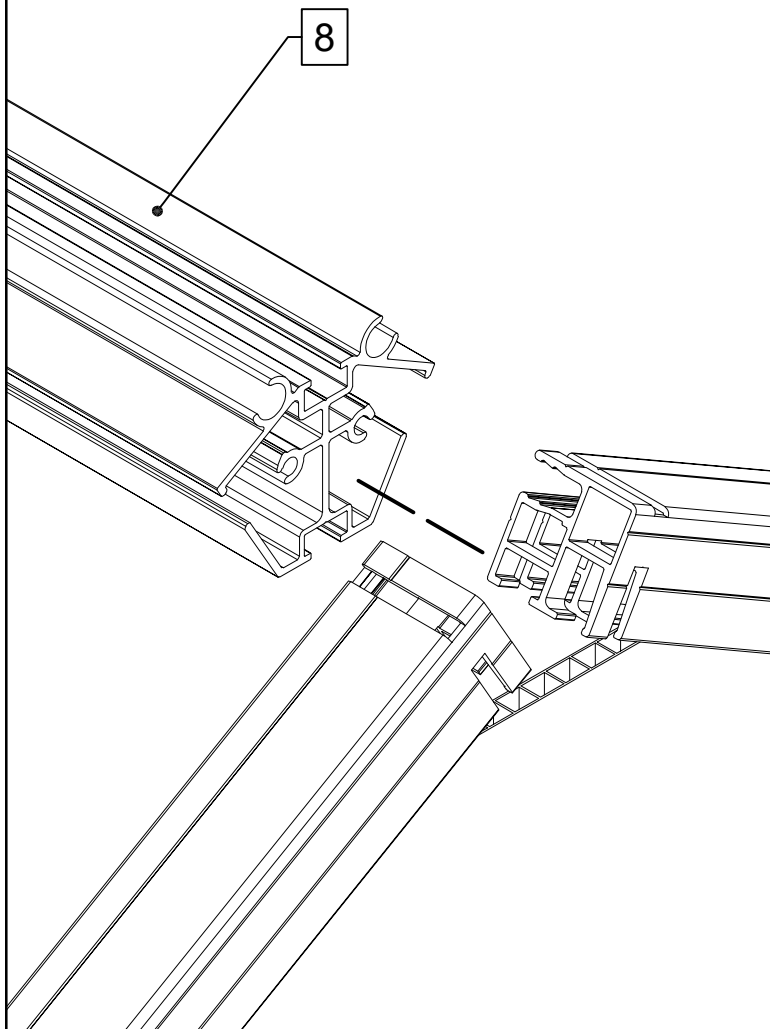
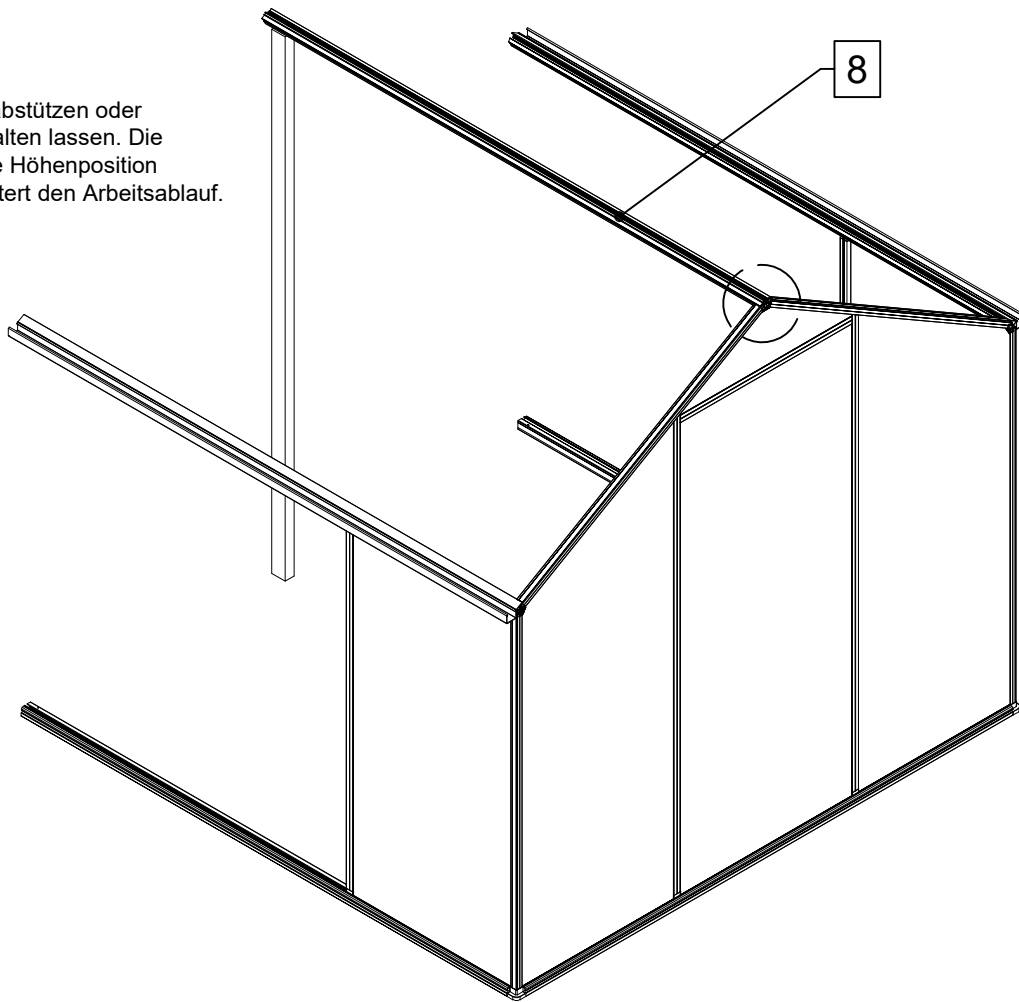


2x

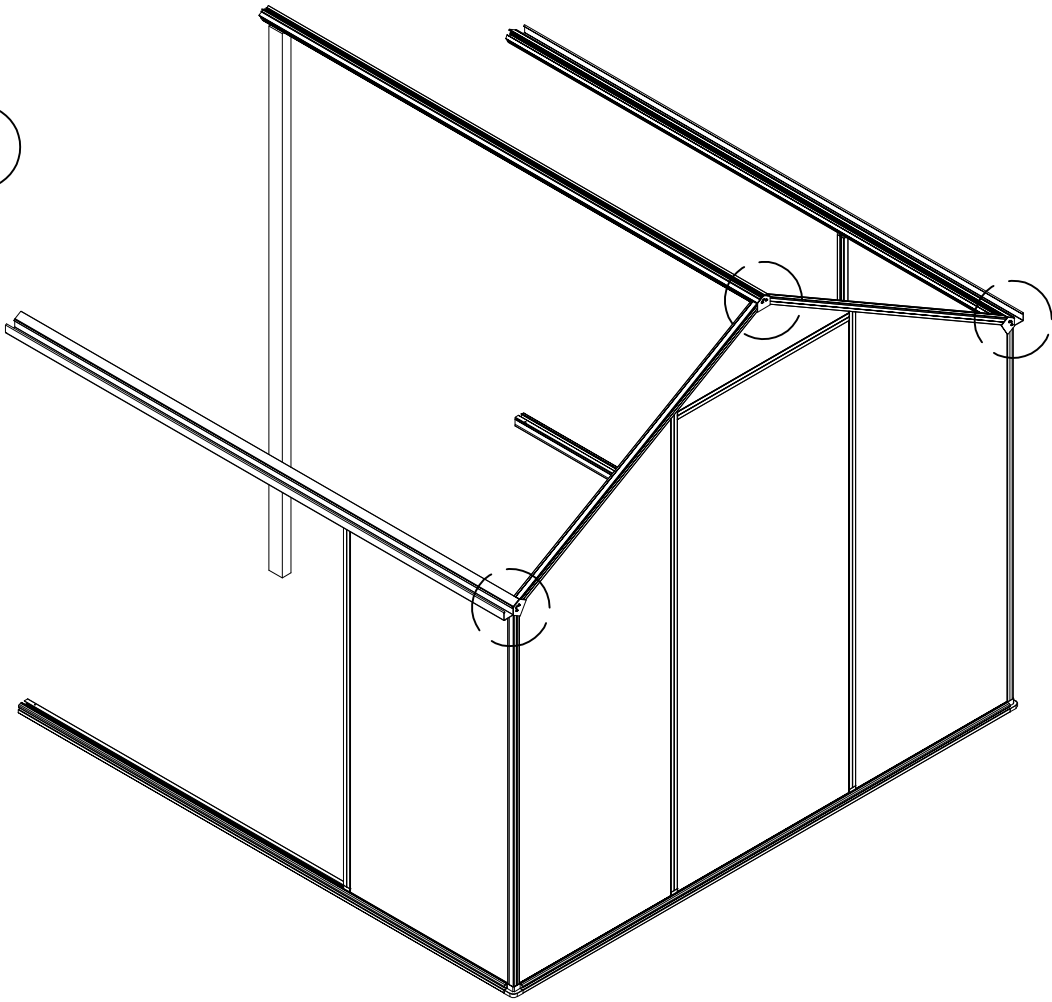




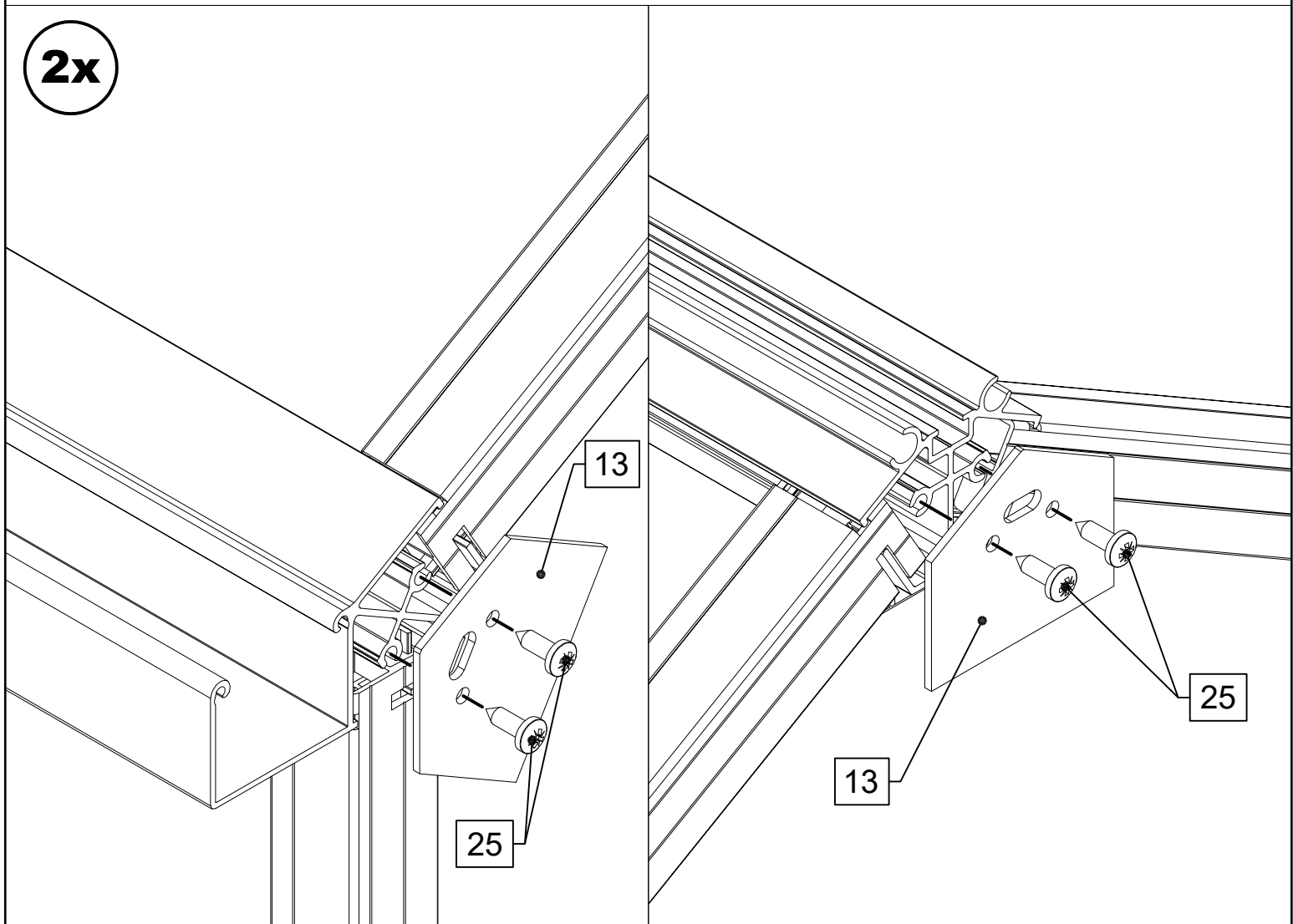
Ende abstützen oder hochhalten lassen. Die richtige Höhenposition erleichtert den Arbeitsablauf.

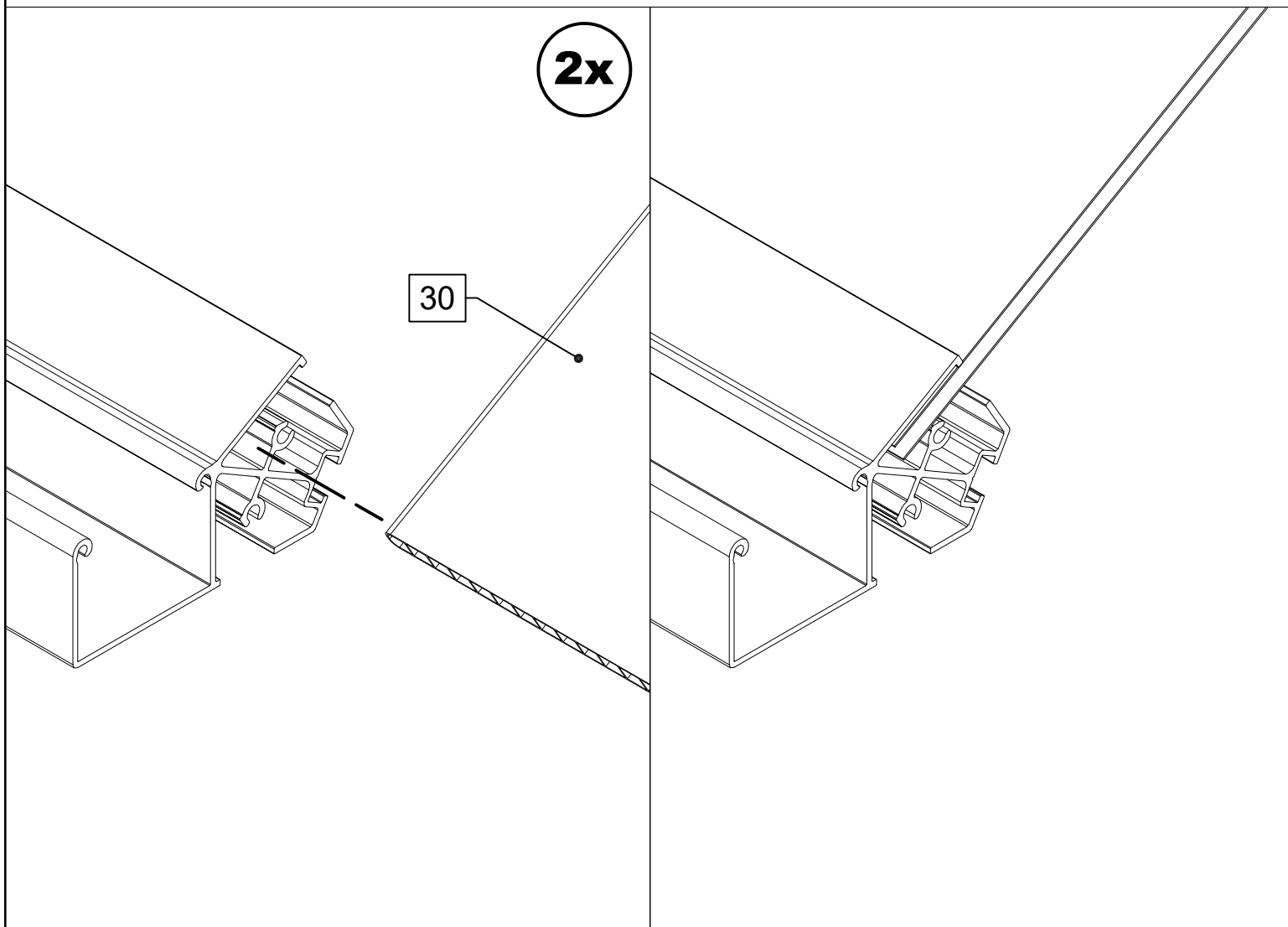
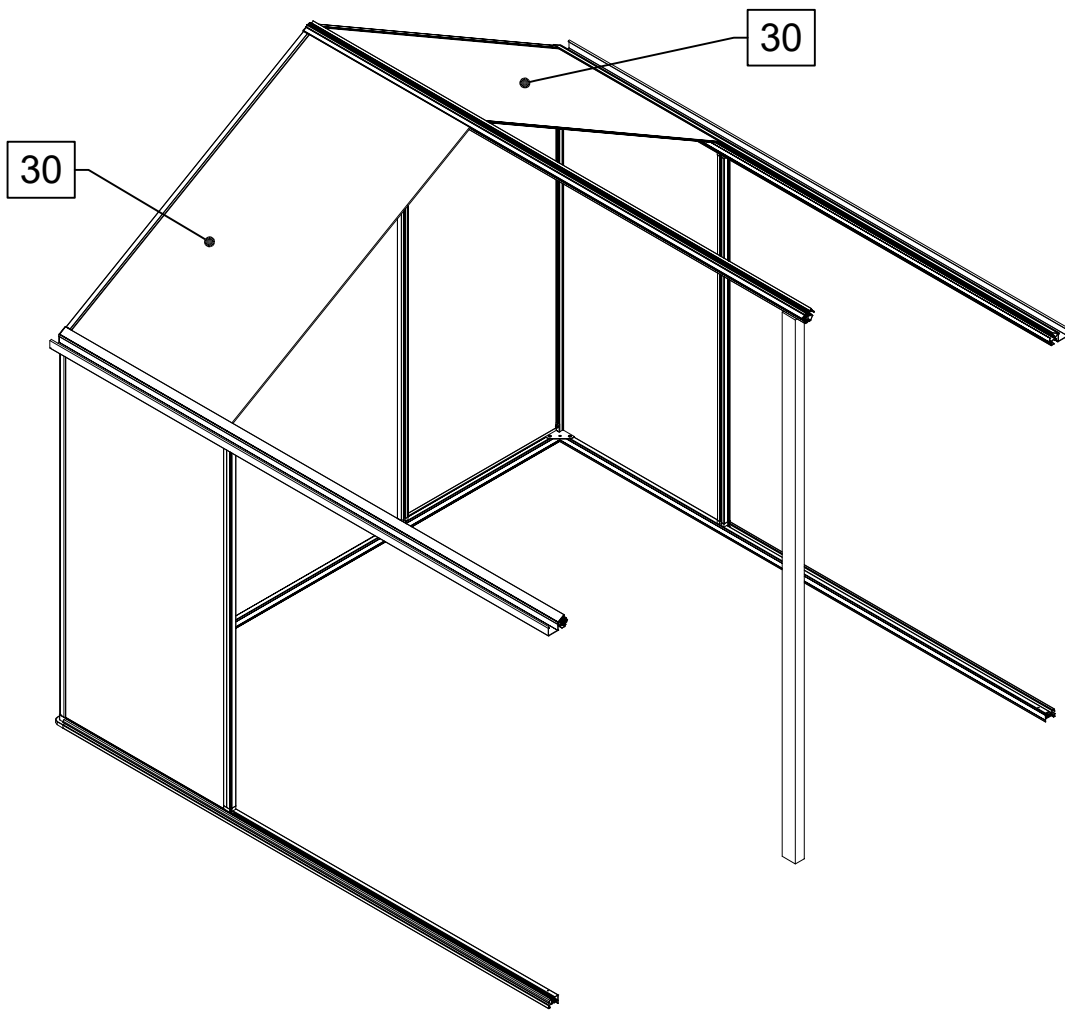


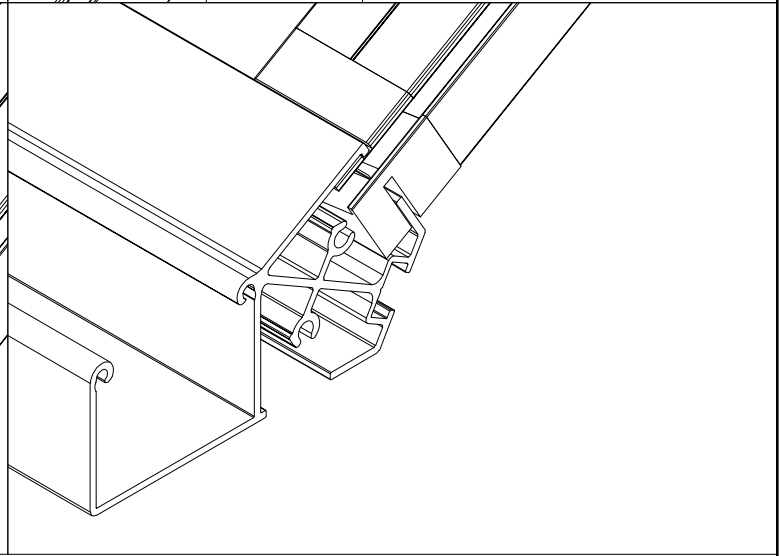
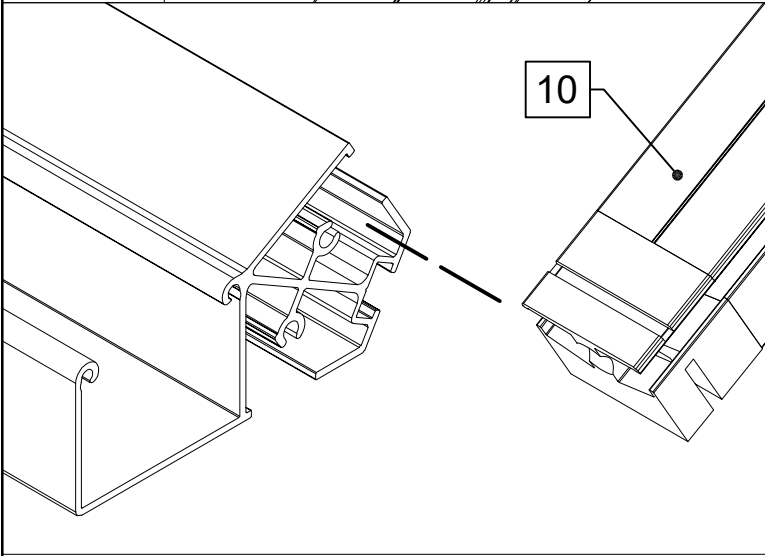
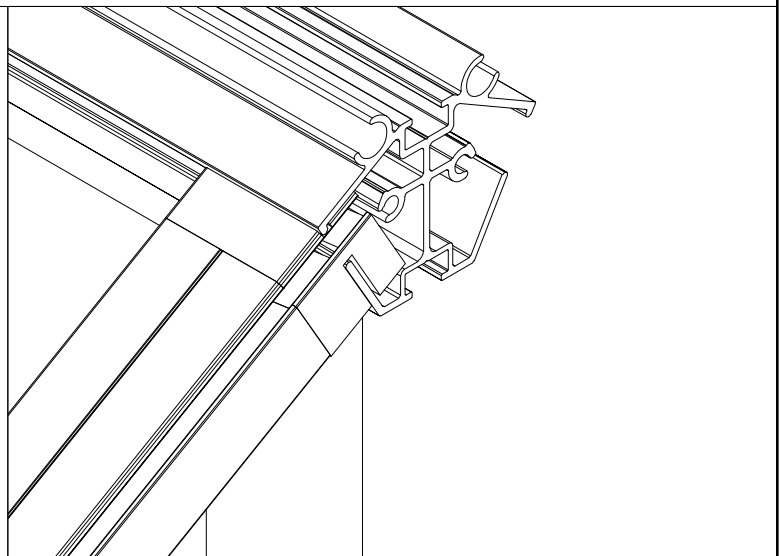
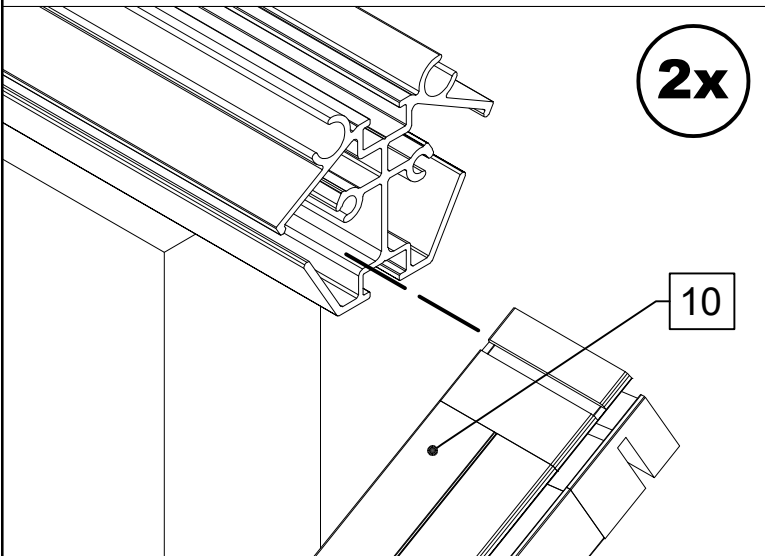
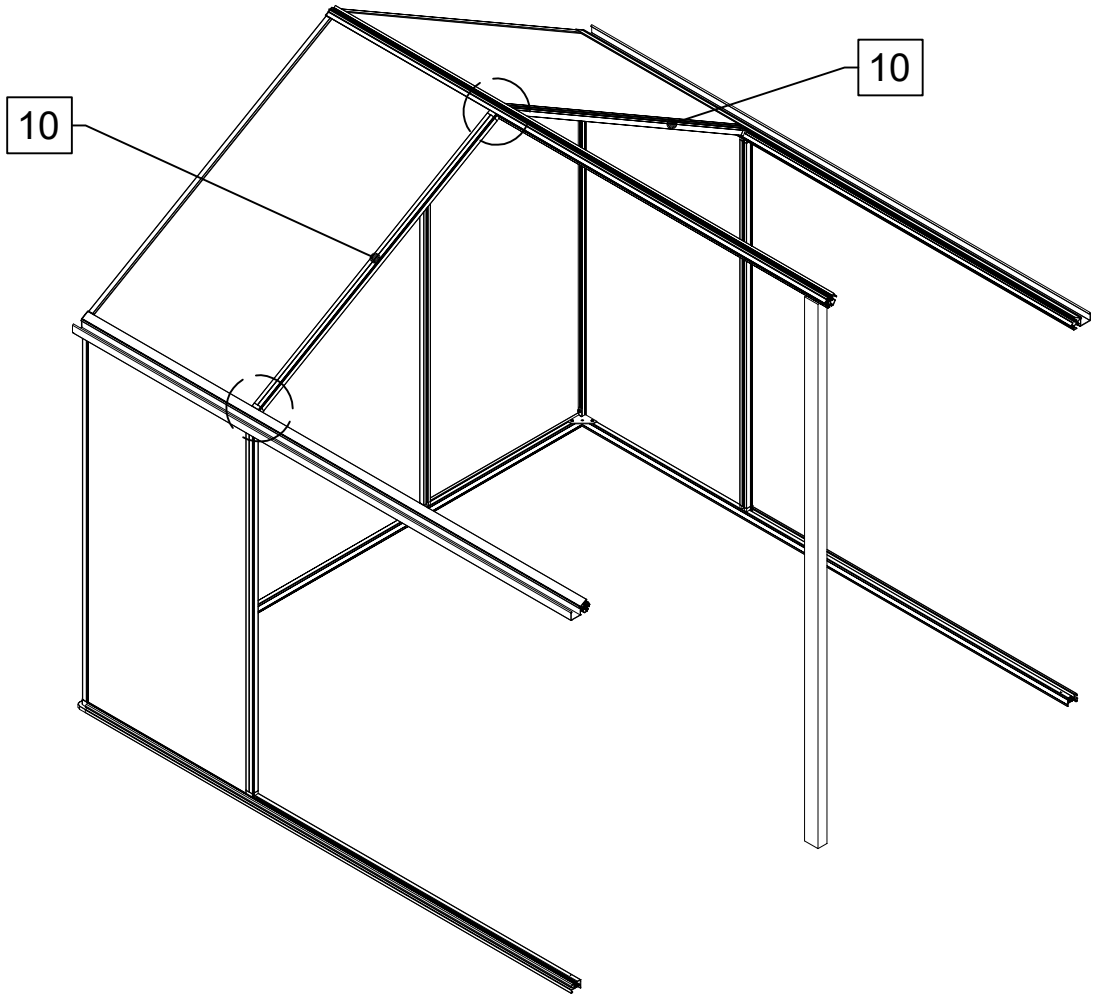
A

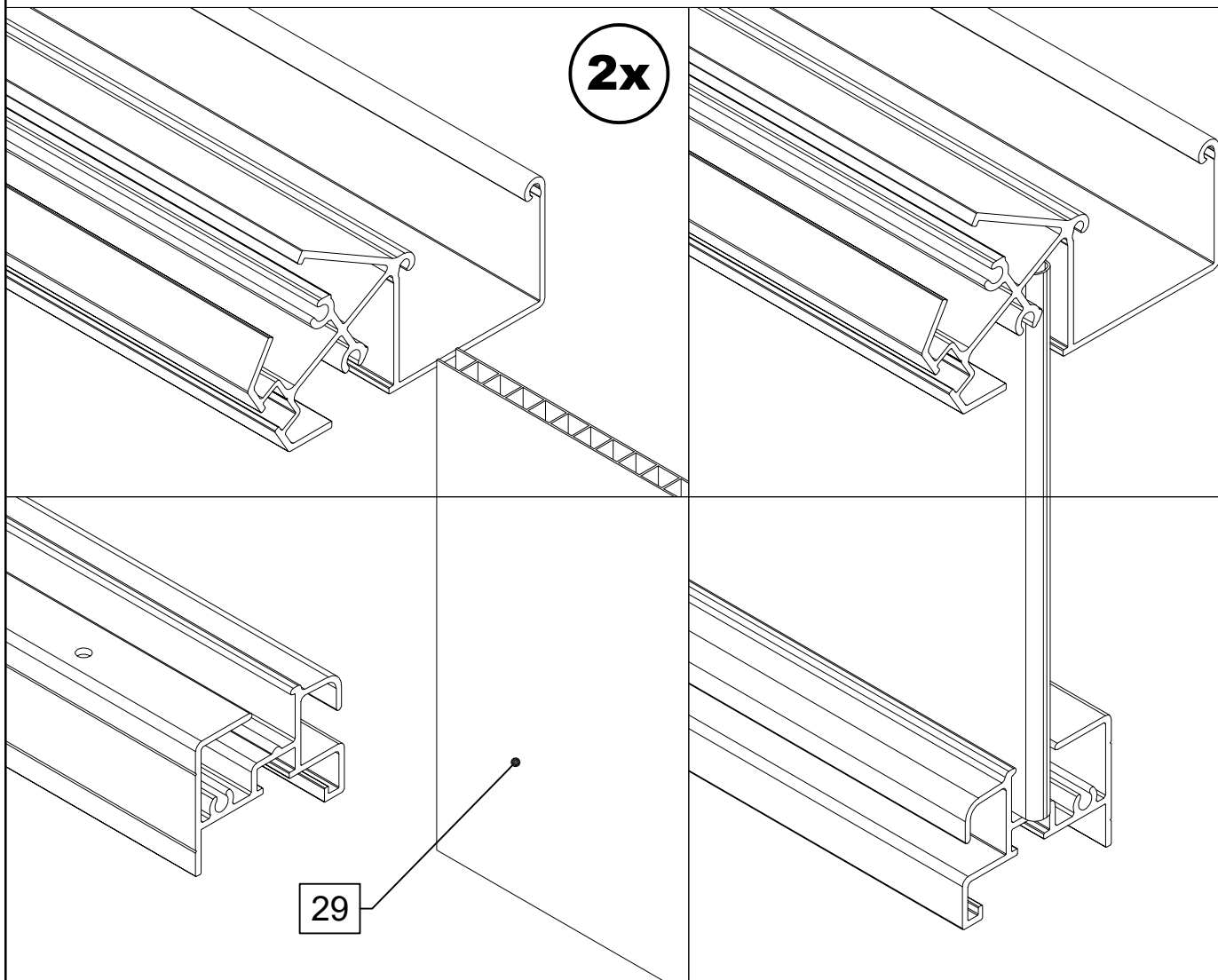
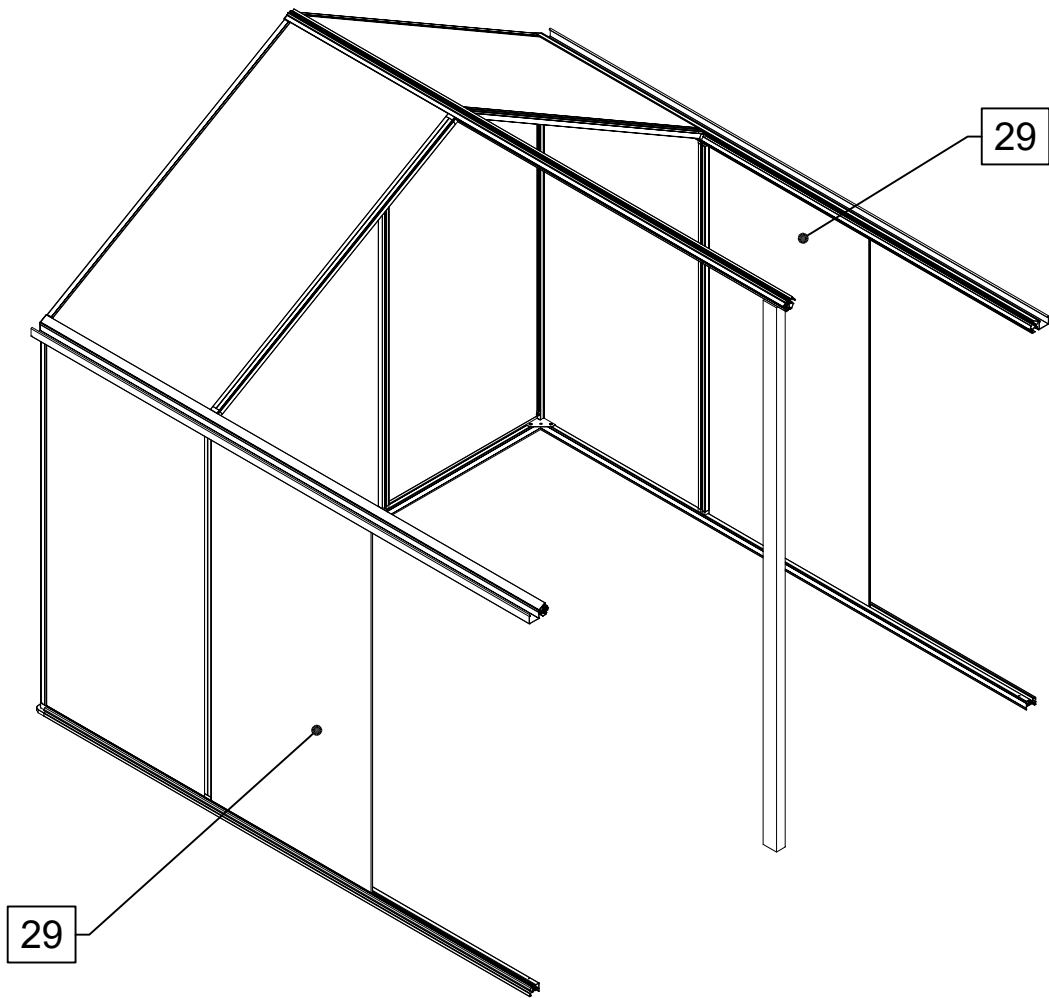


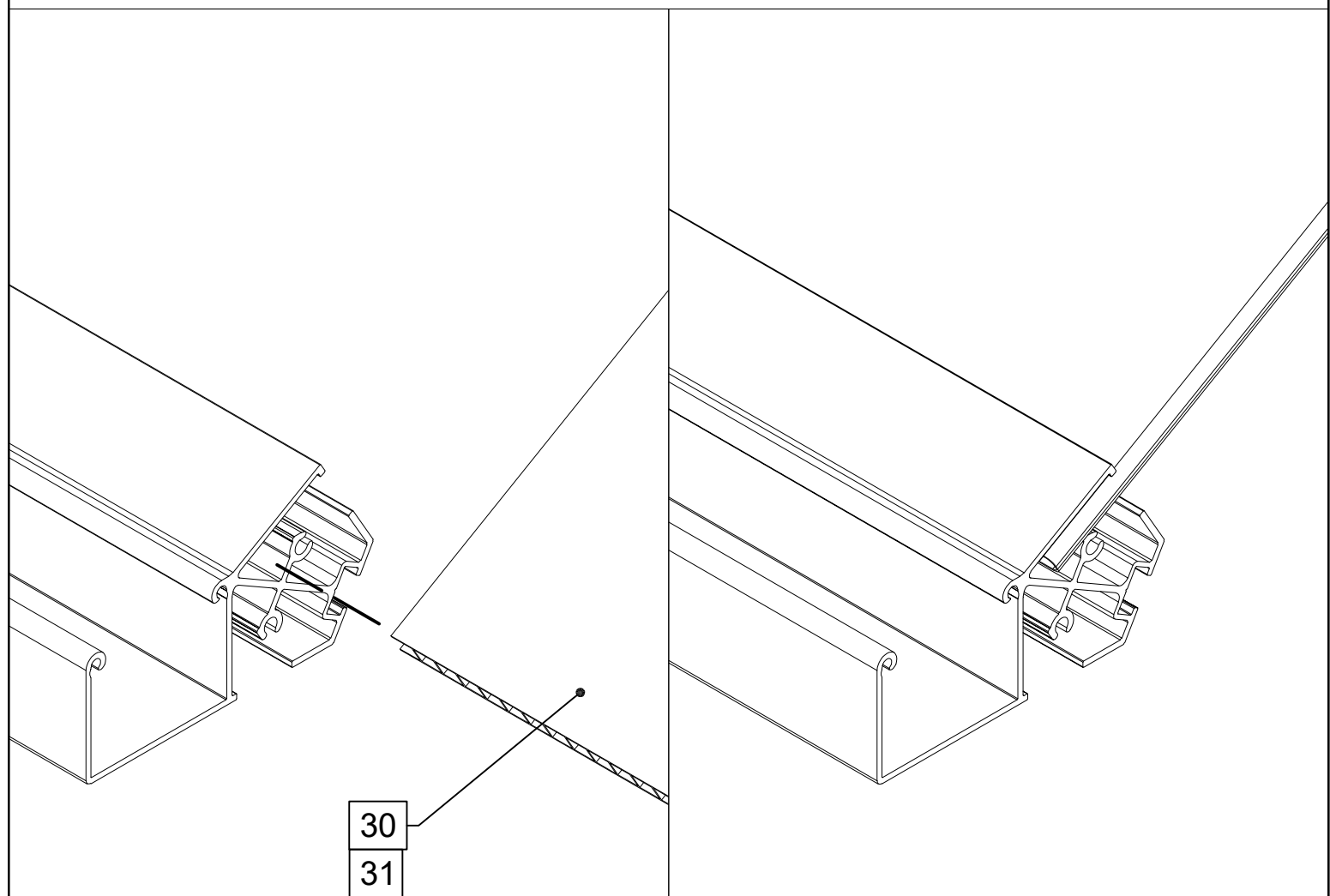
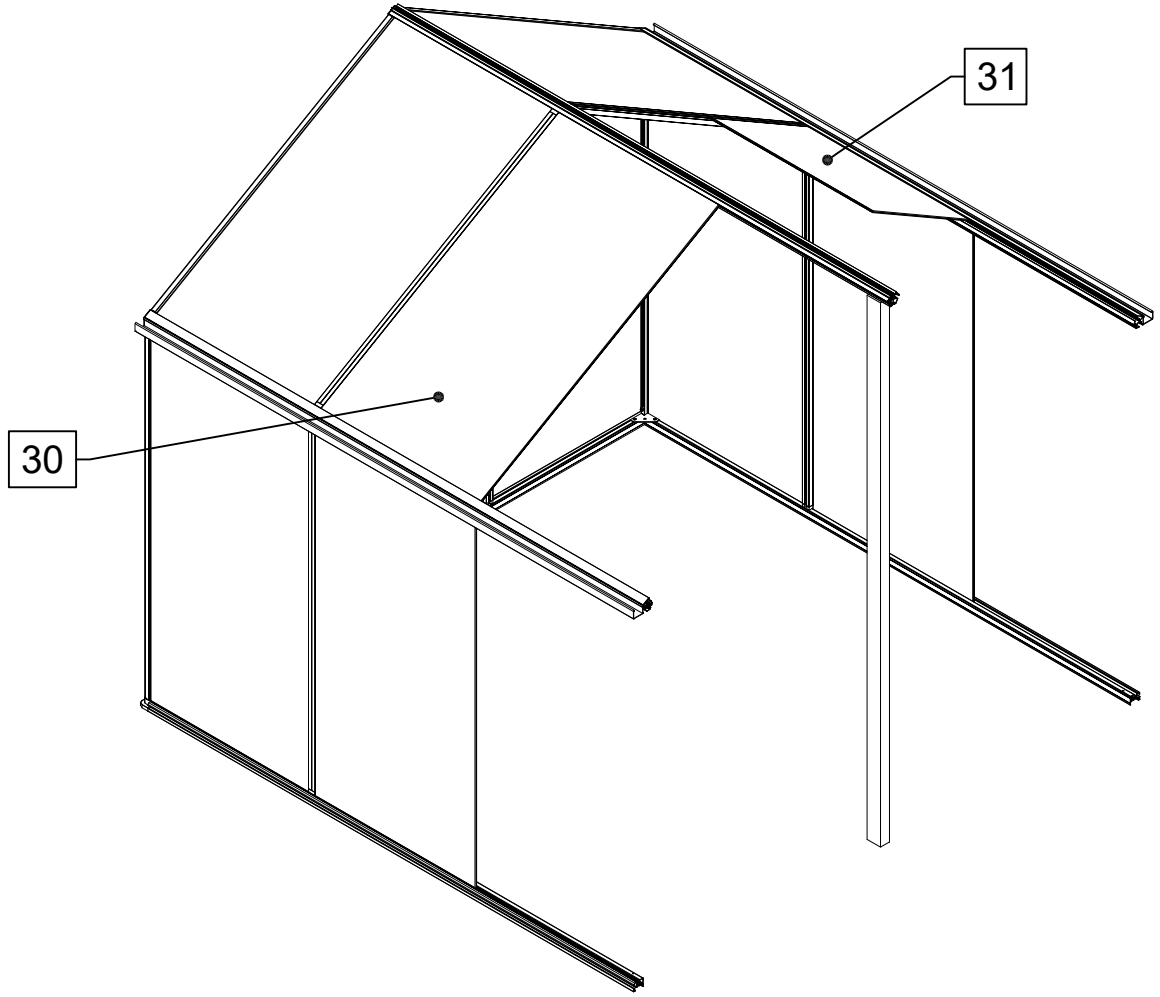
2x

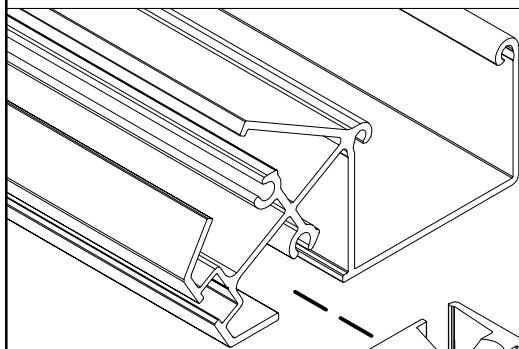
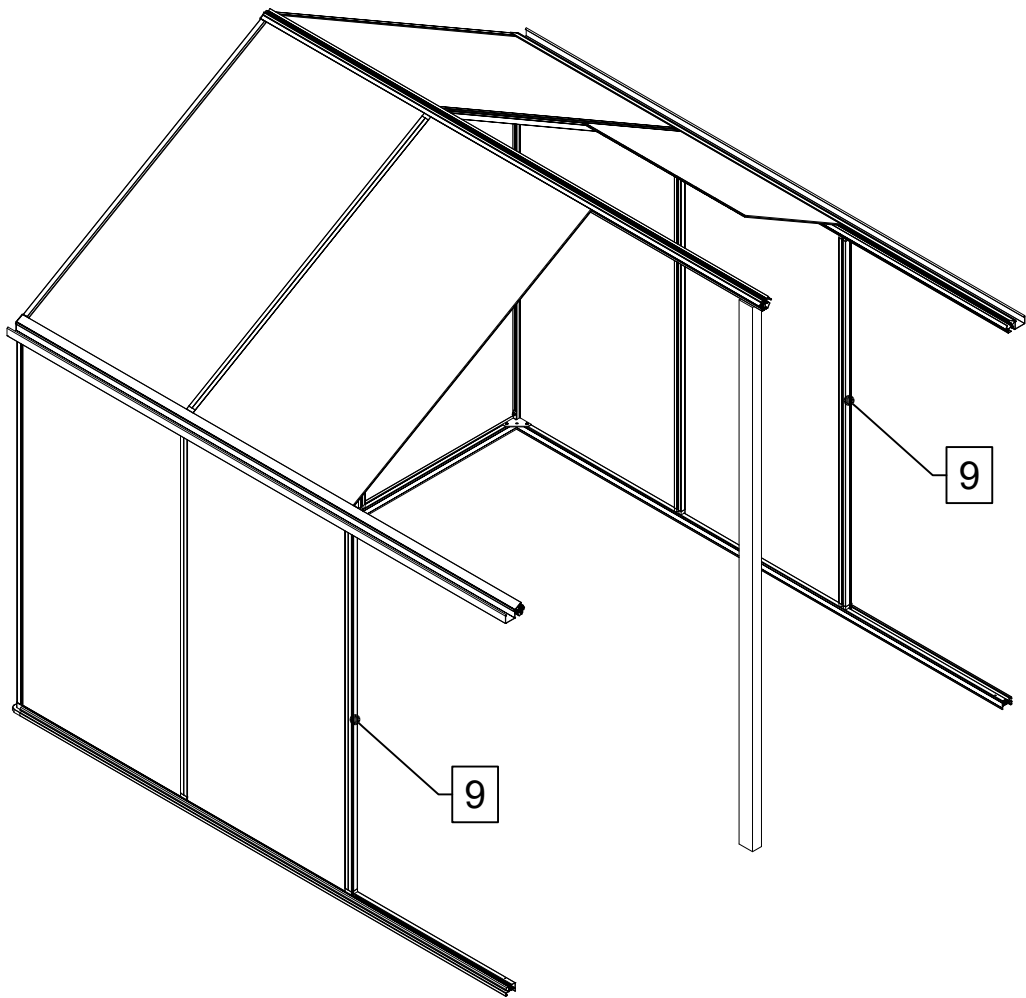






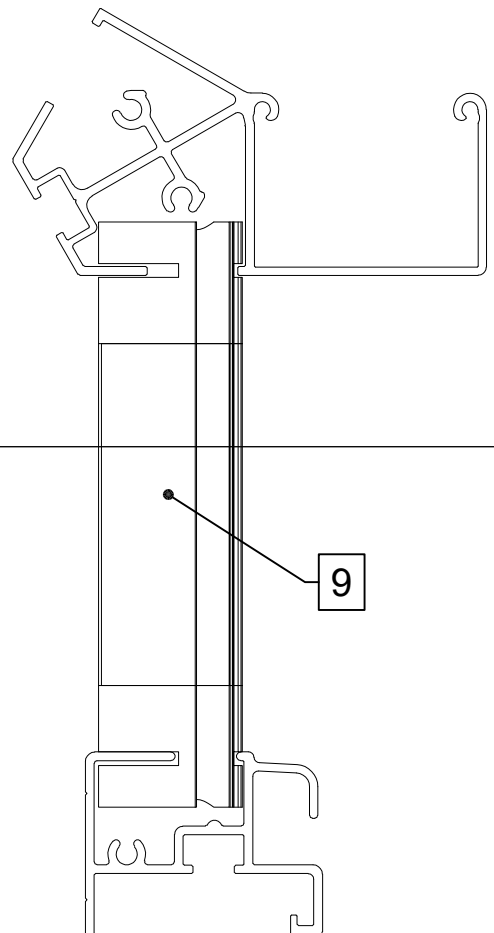
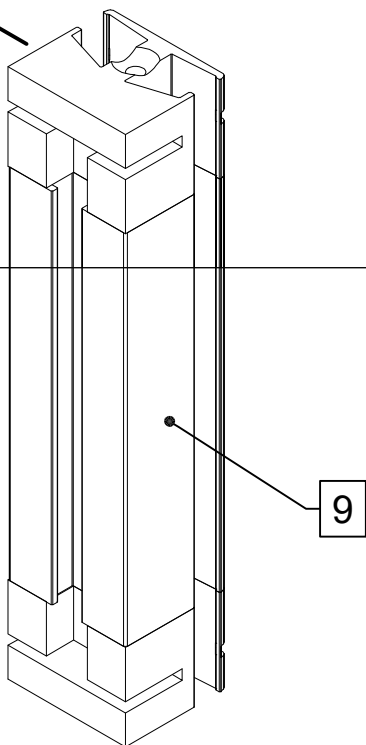
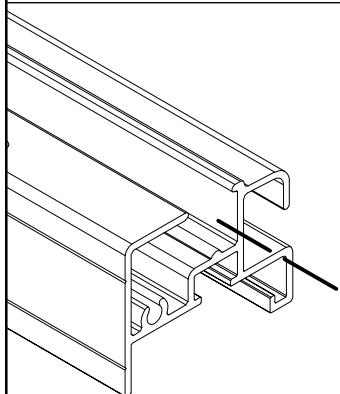


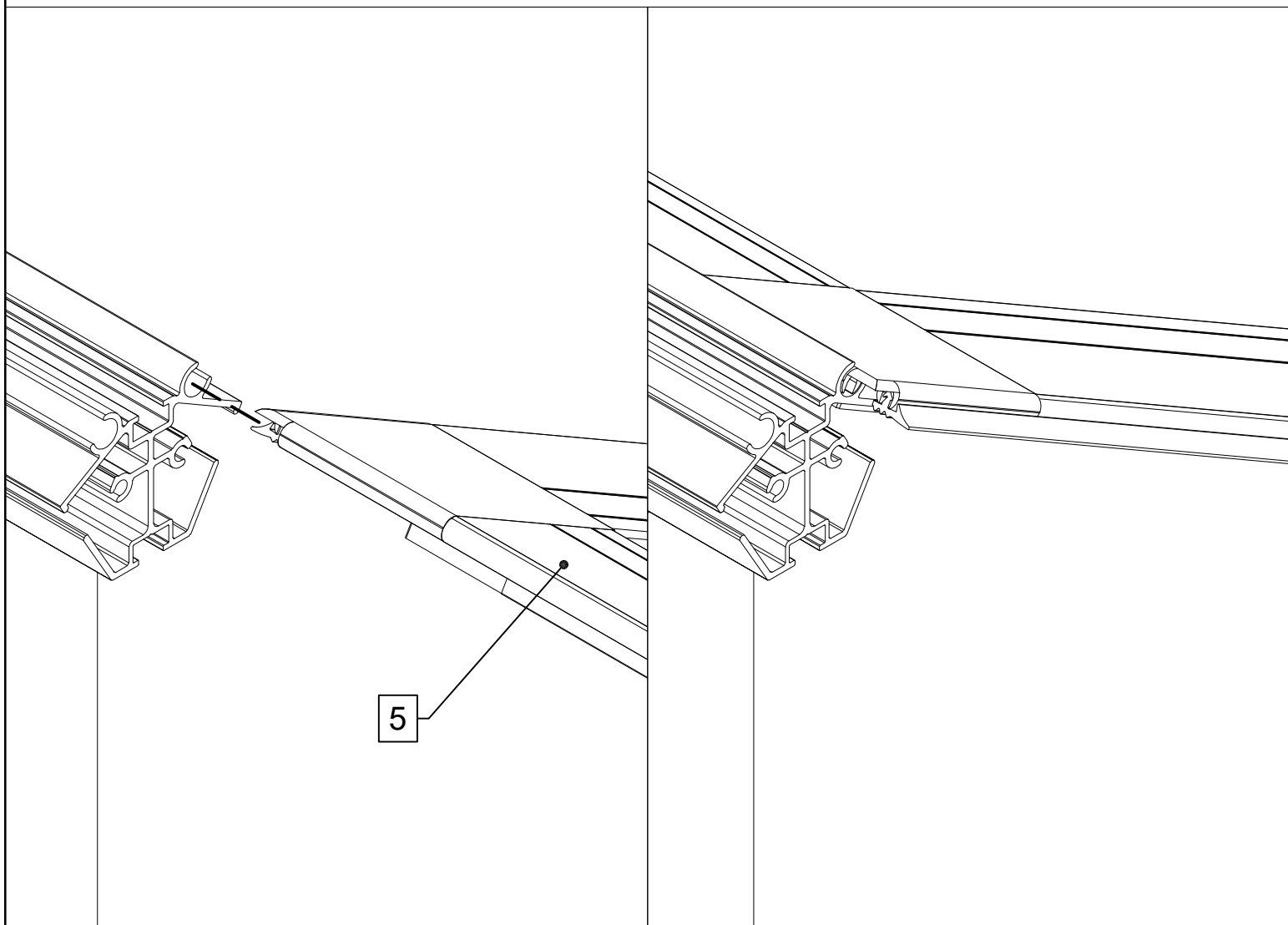
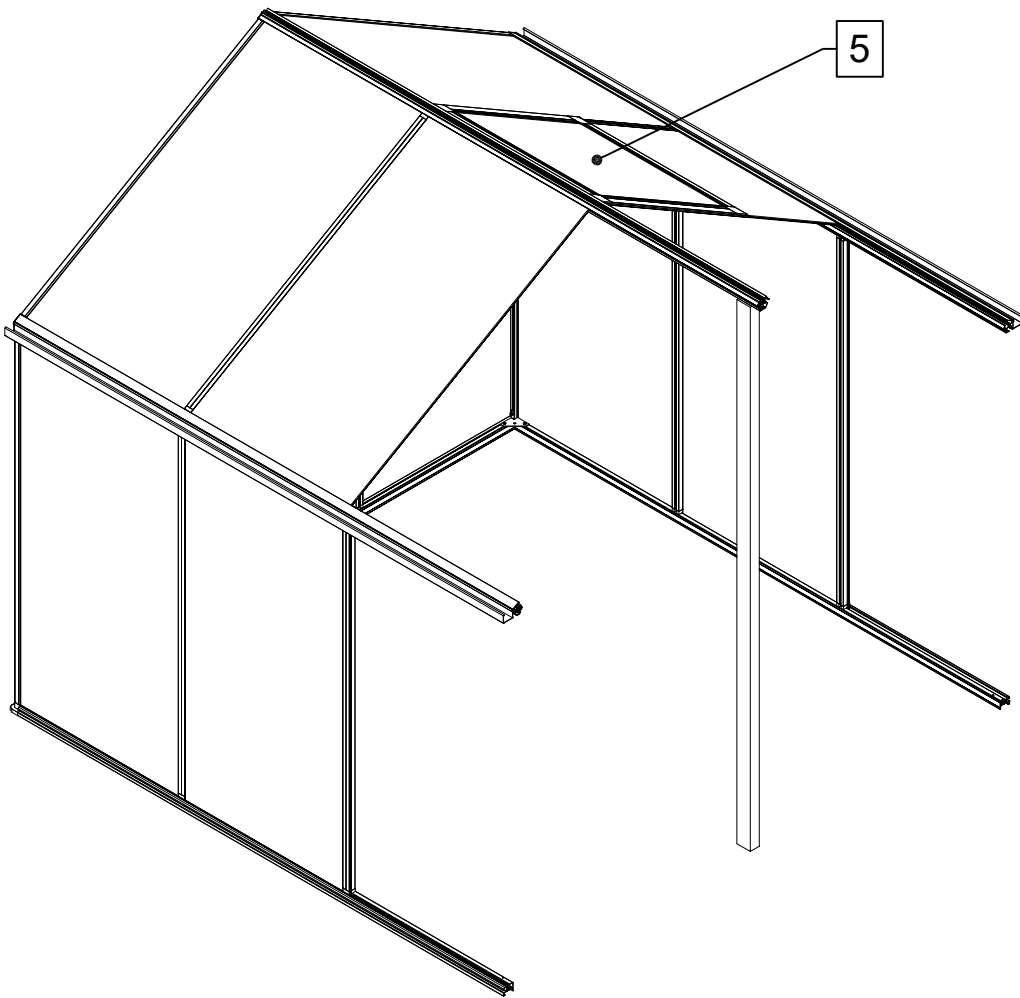


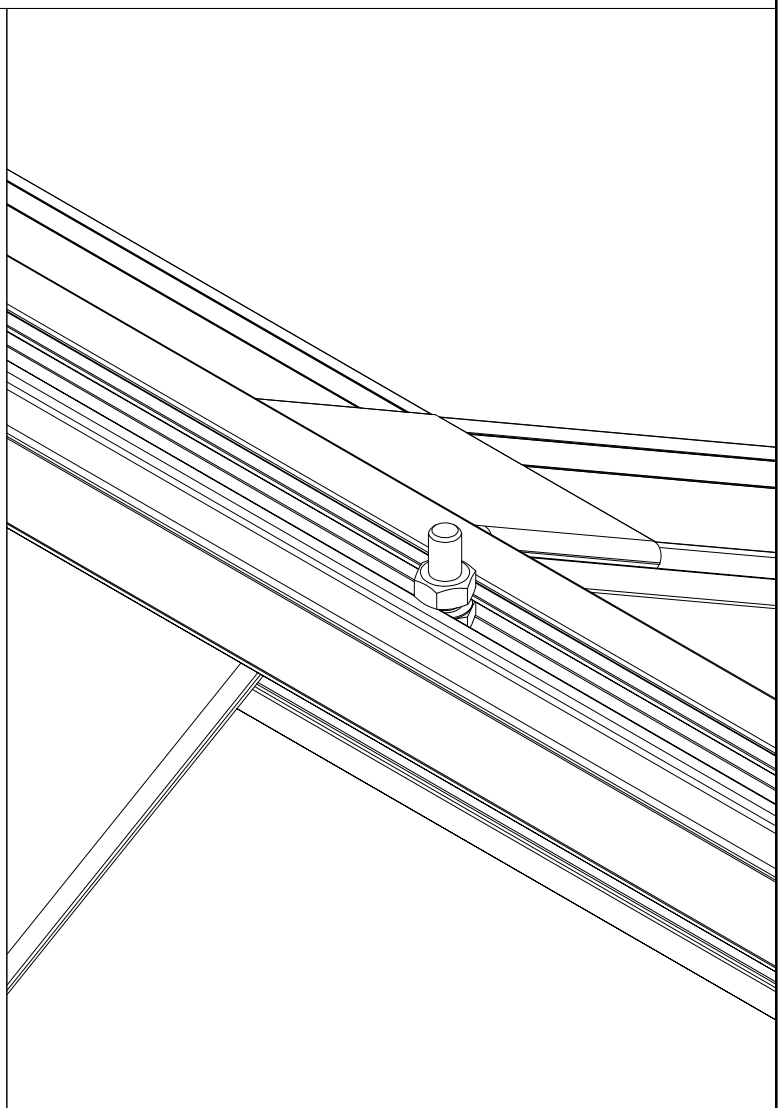
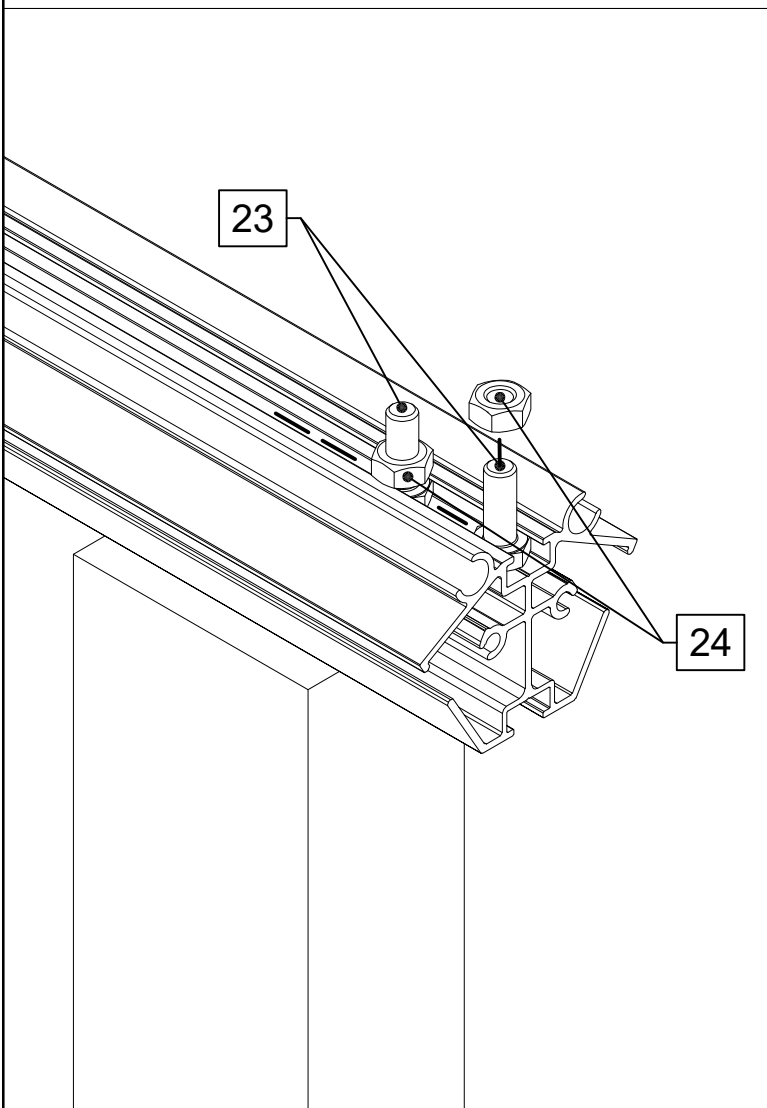
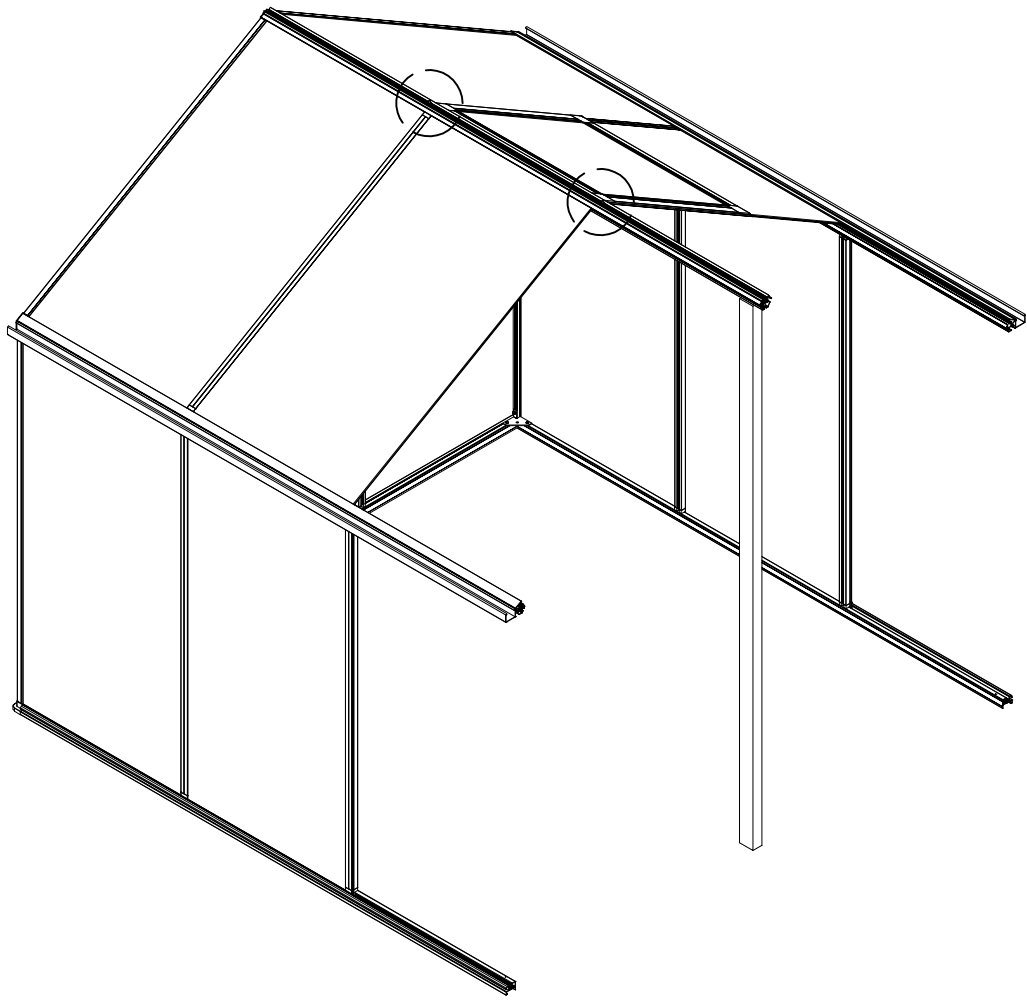


2x

VD

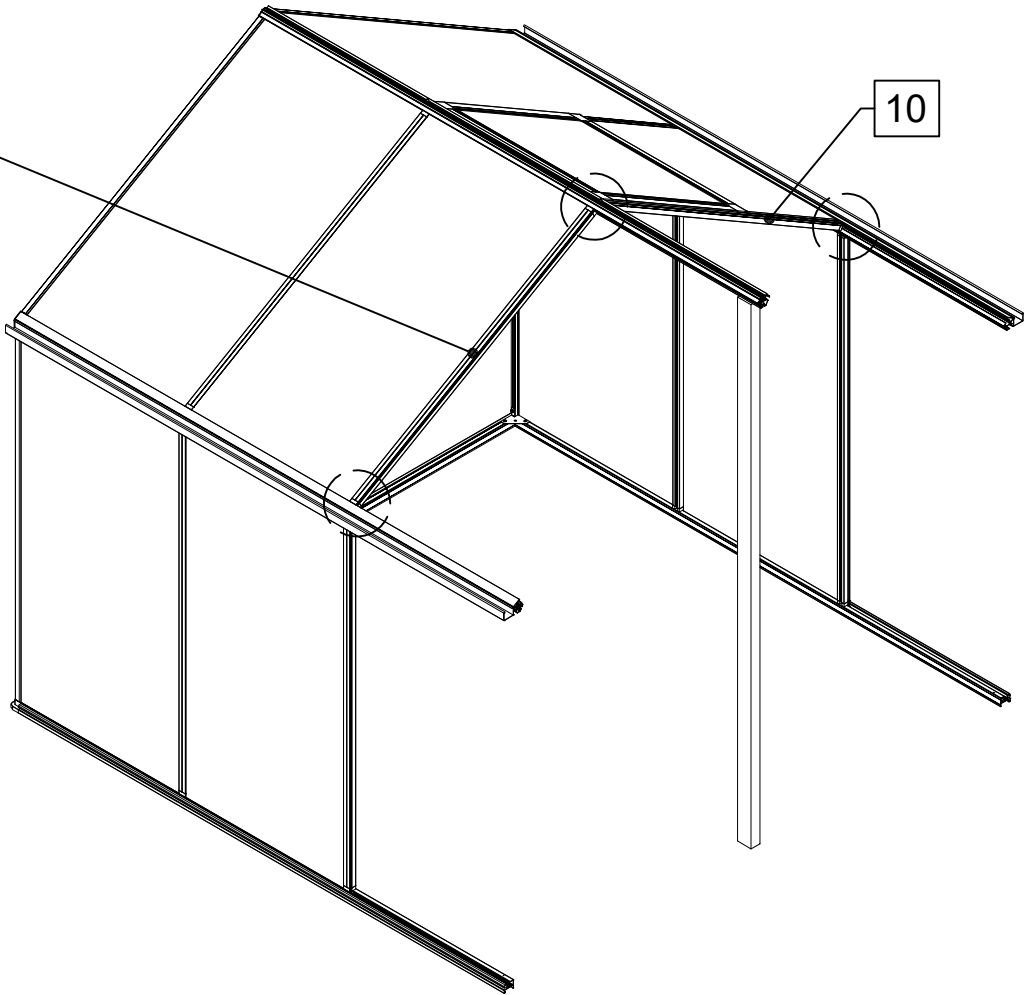






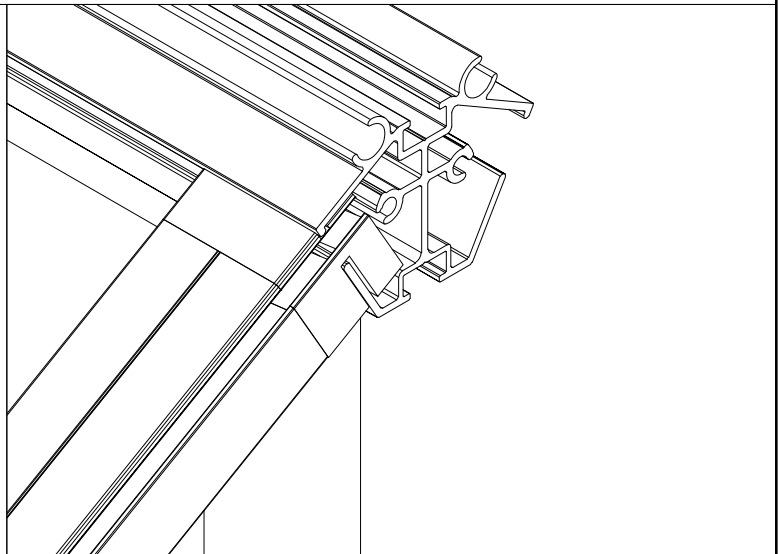
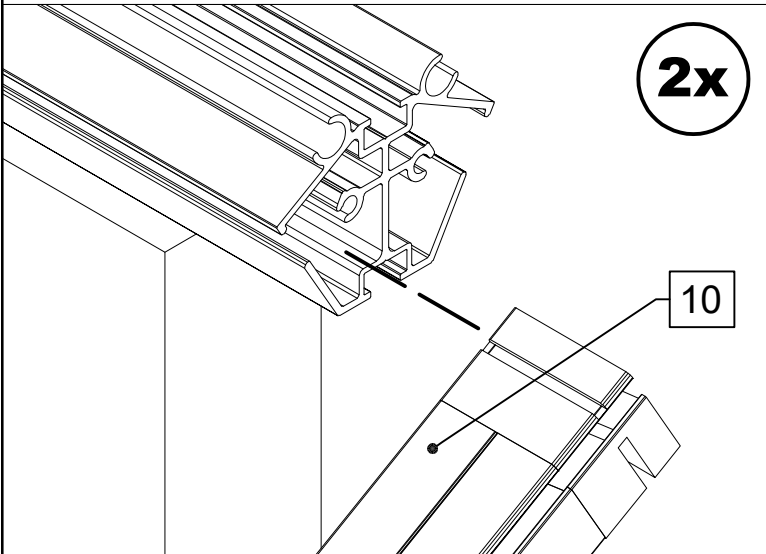
10

10

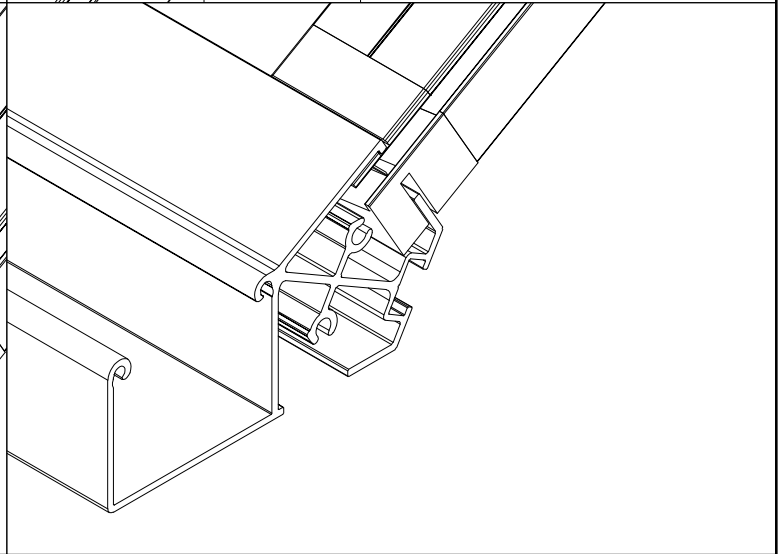
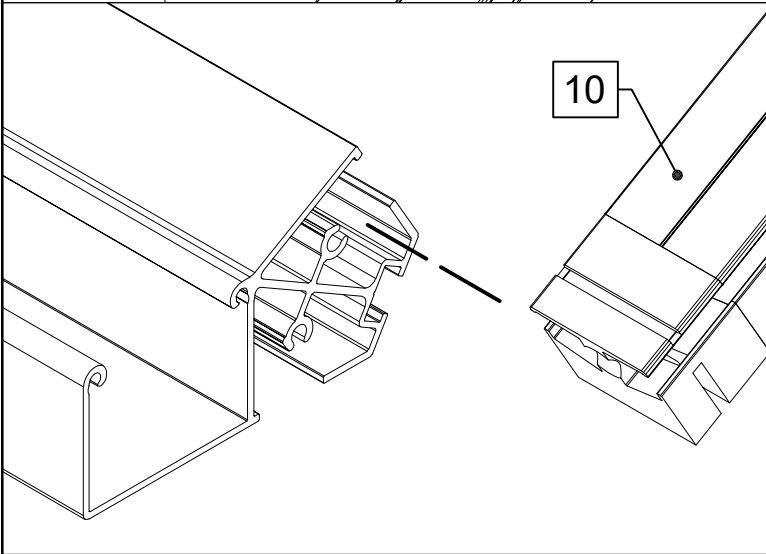


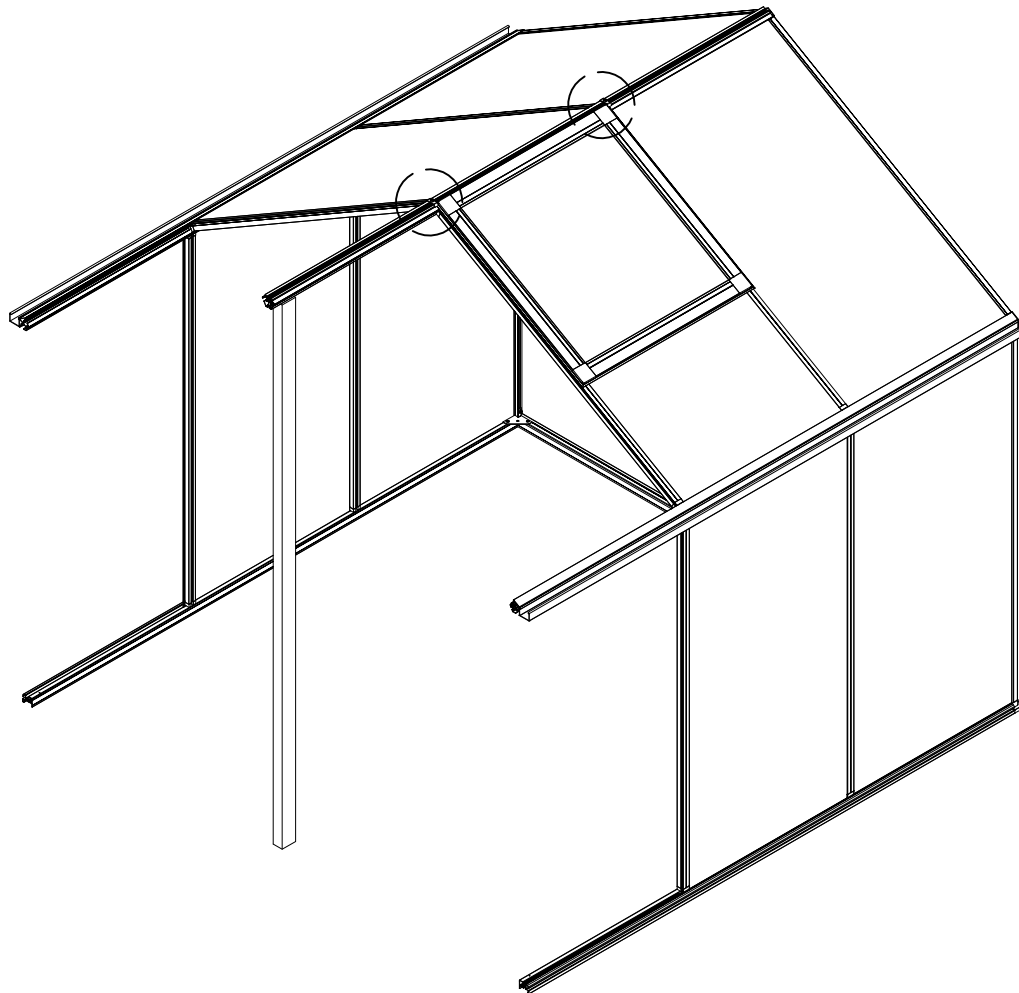
2x

10

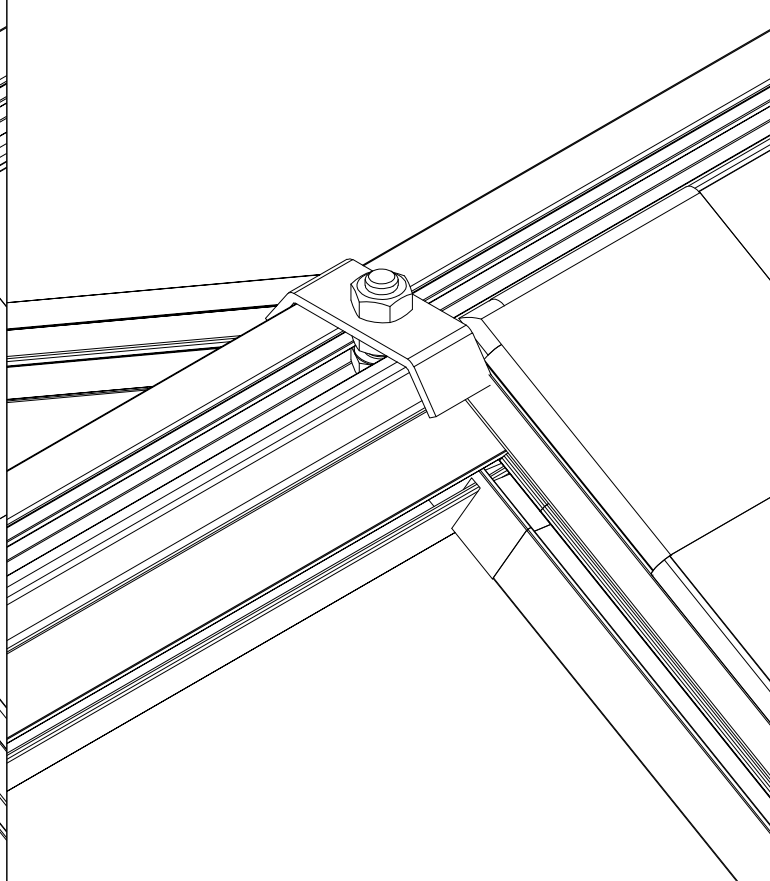
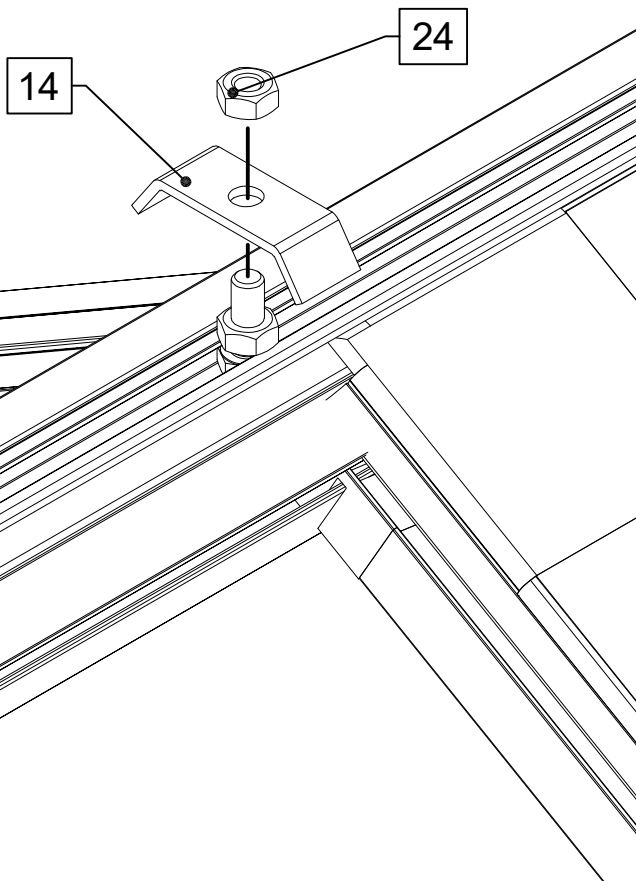


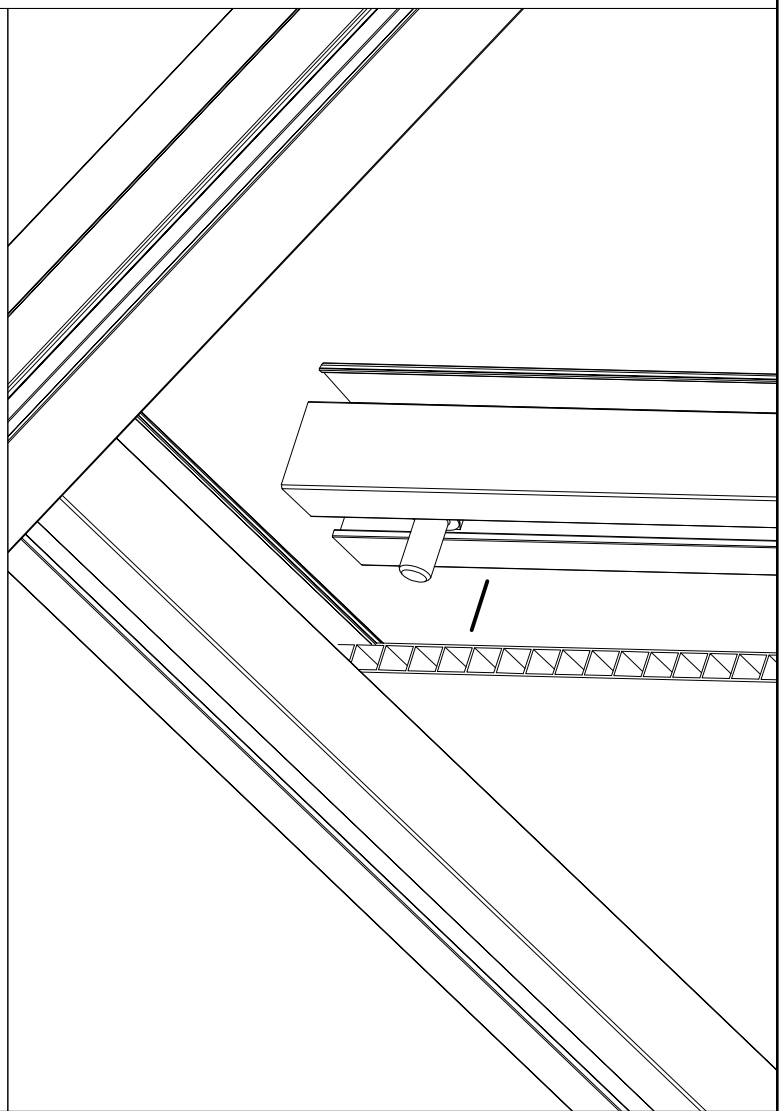
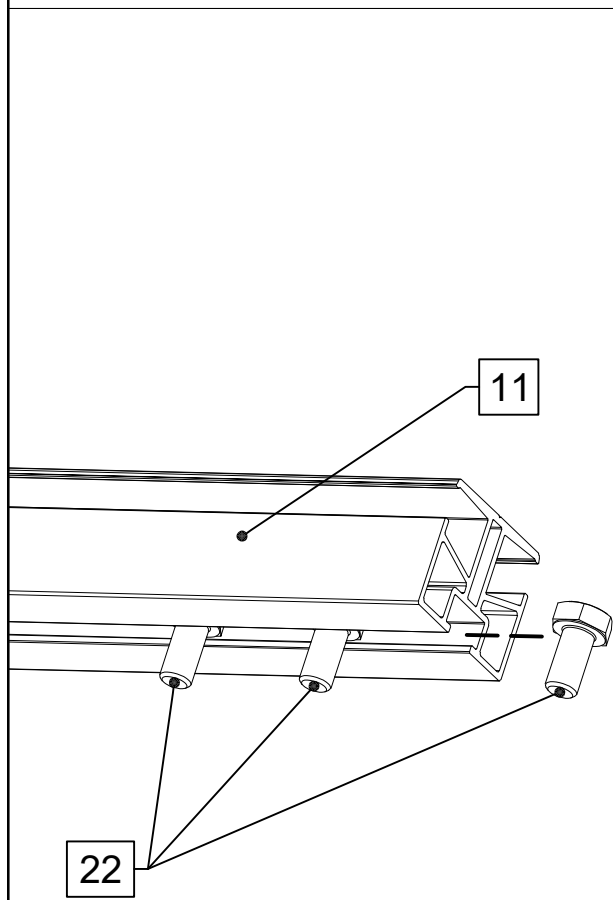
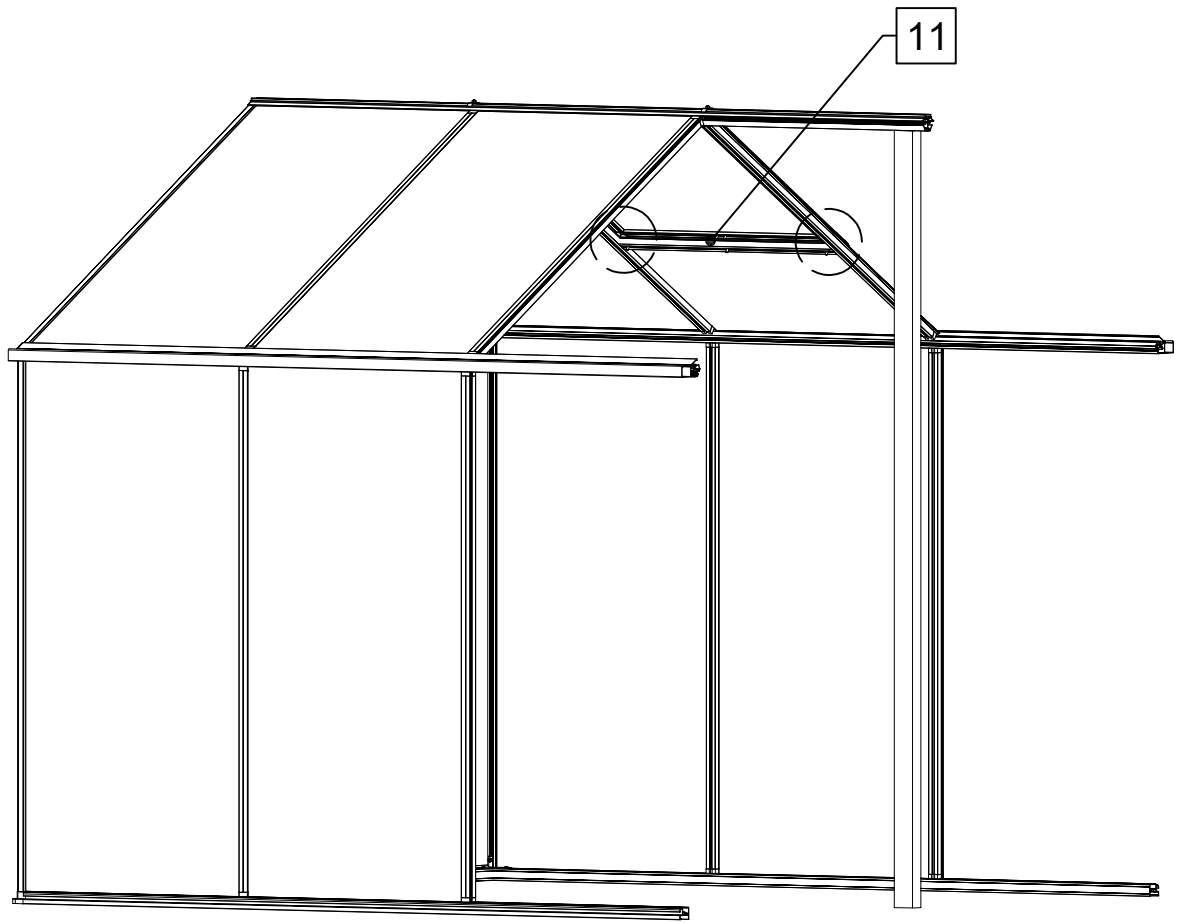
10

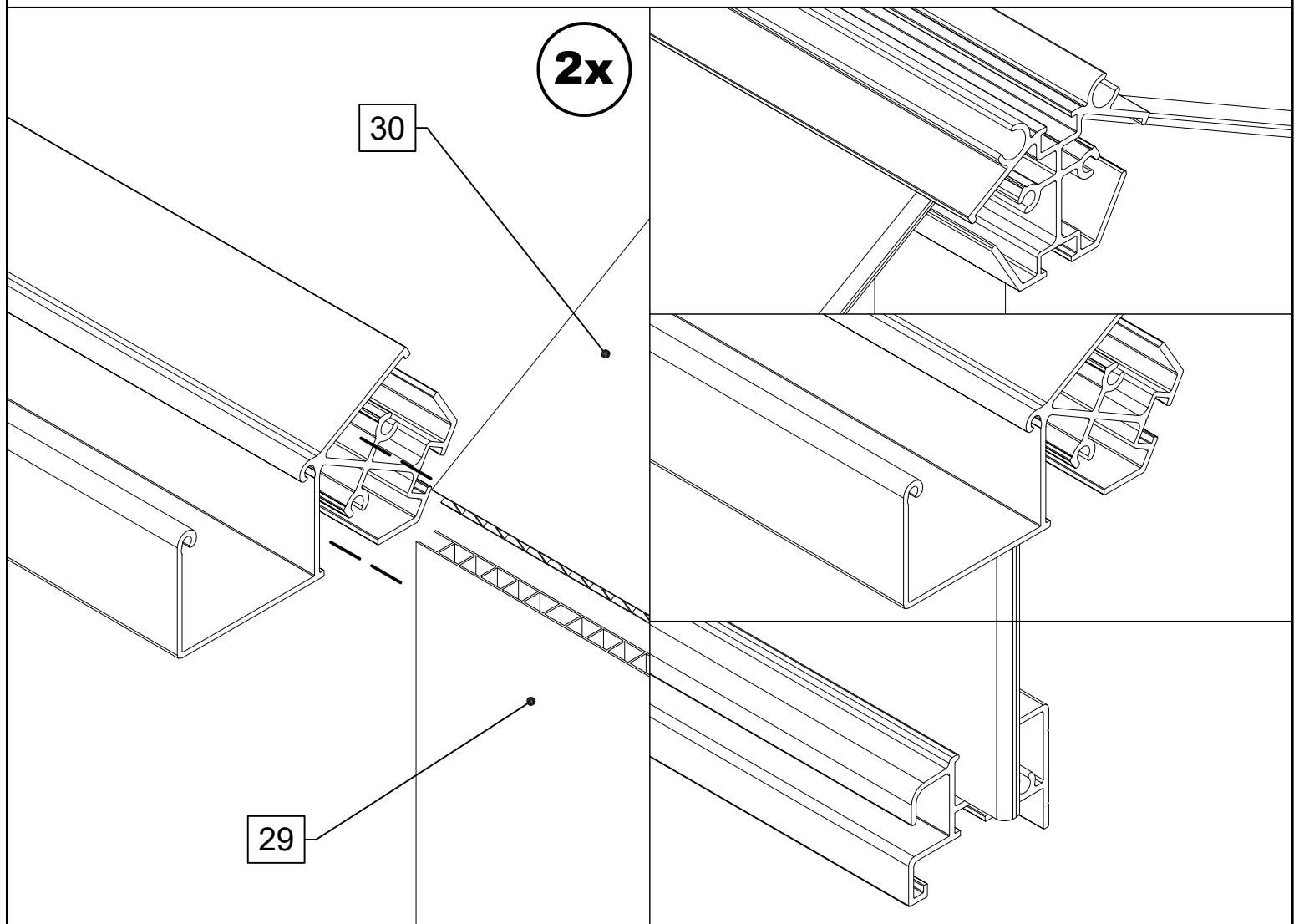
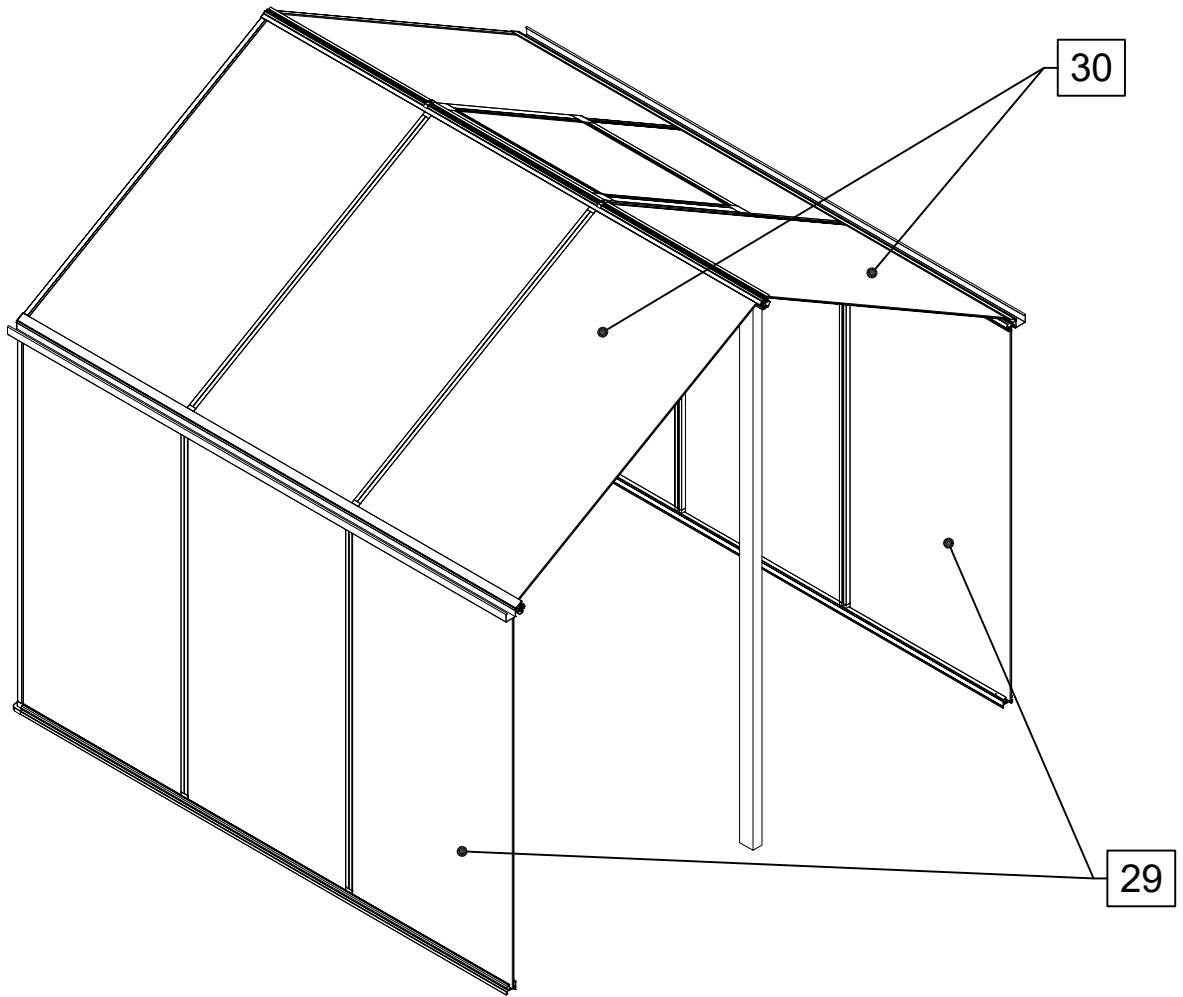


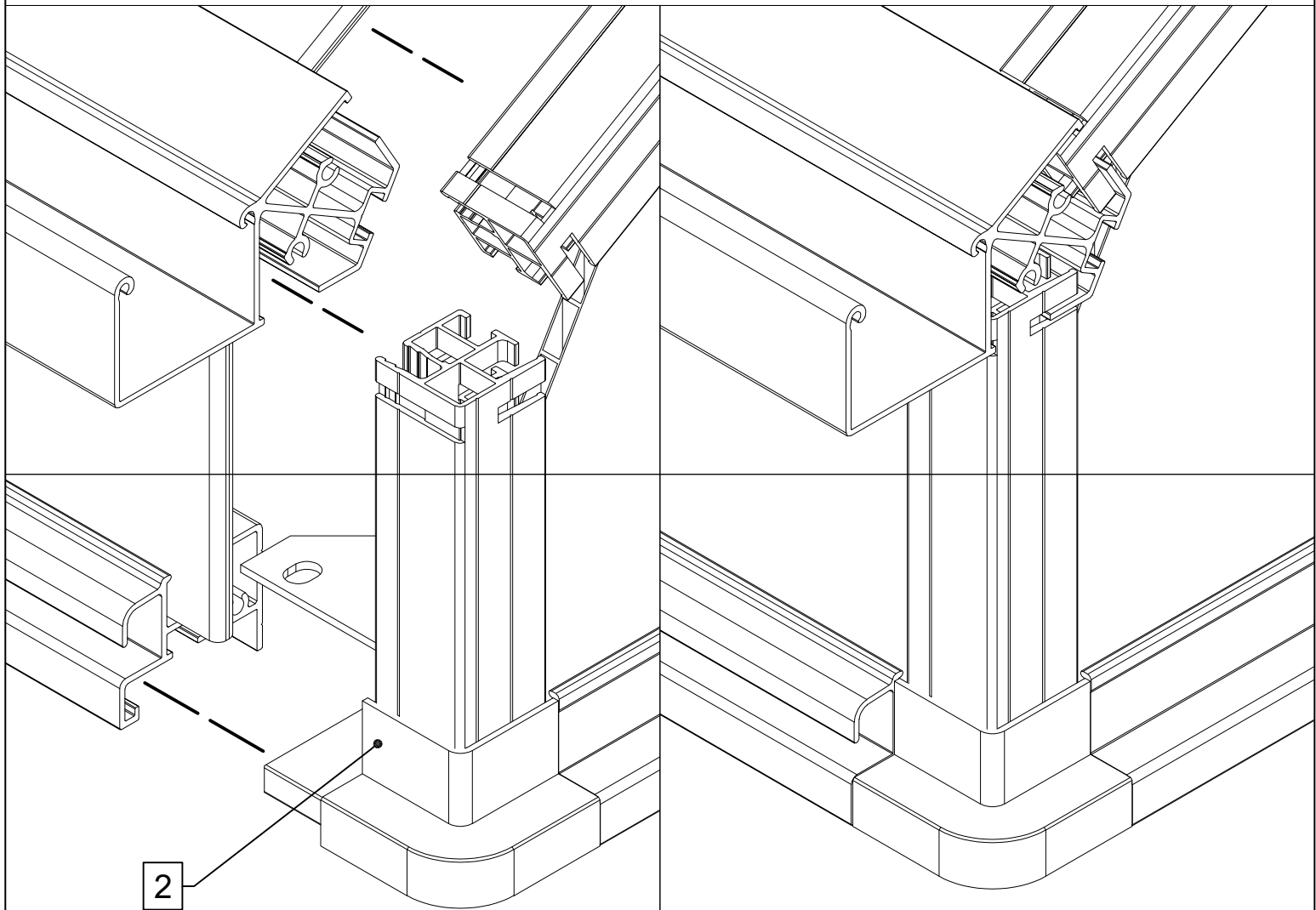
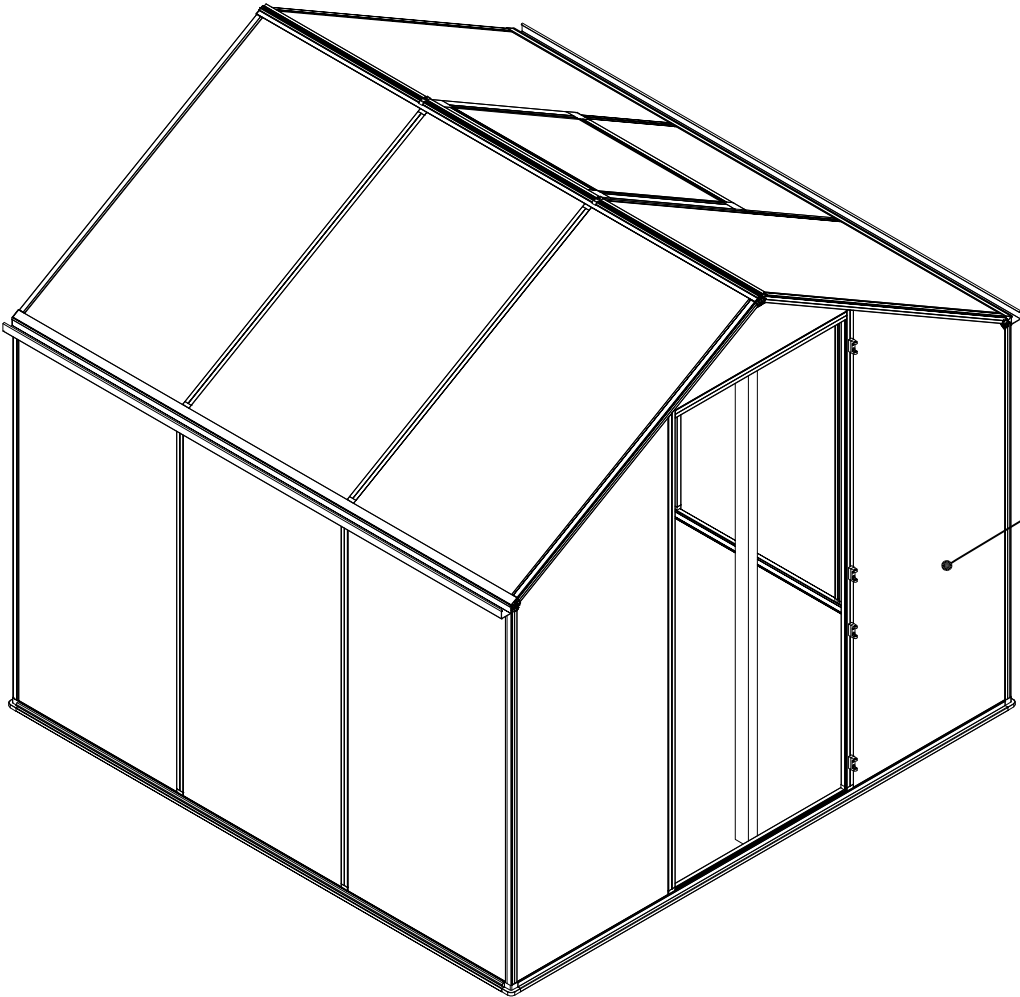


2x

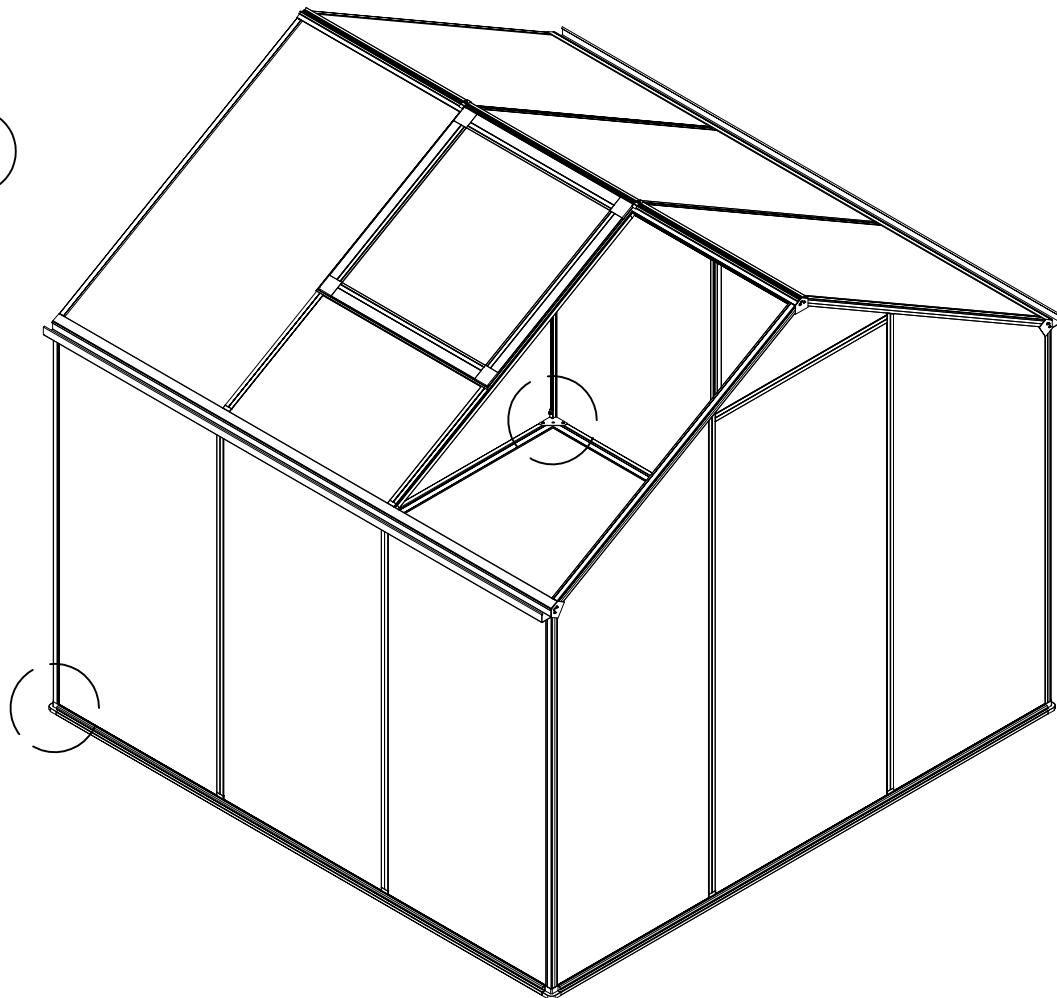




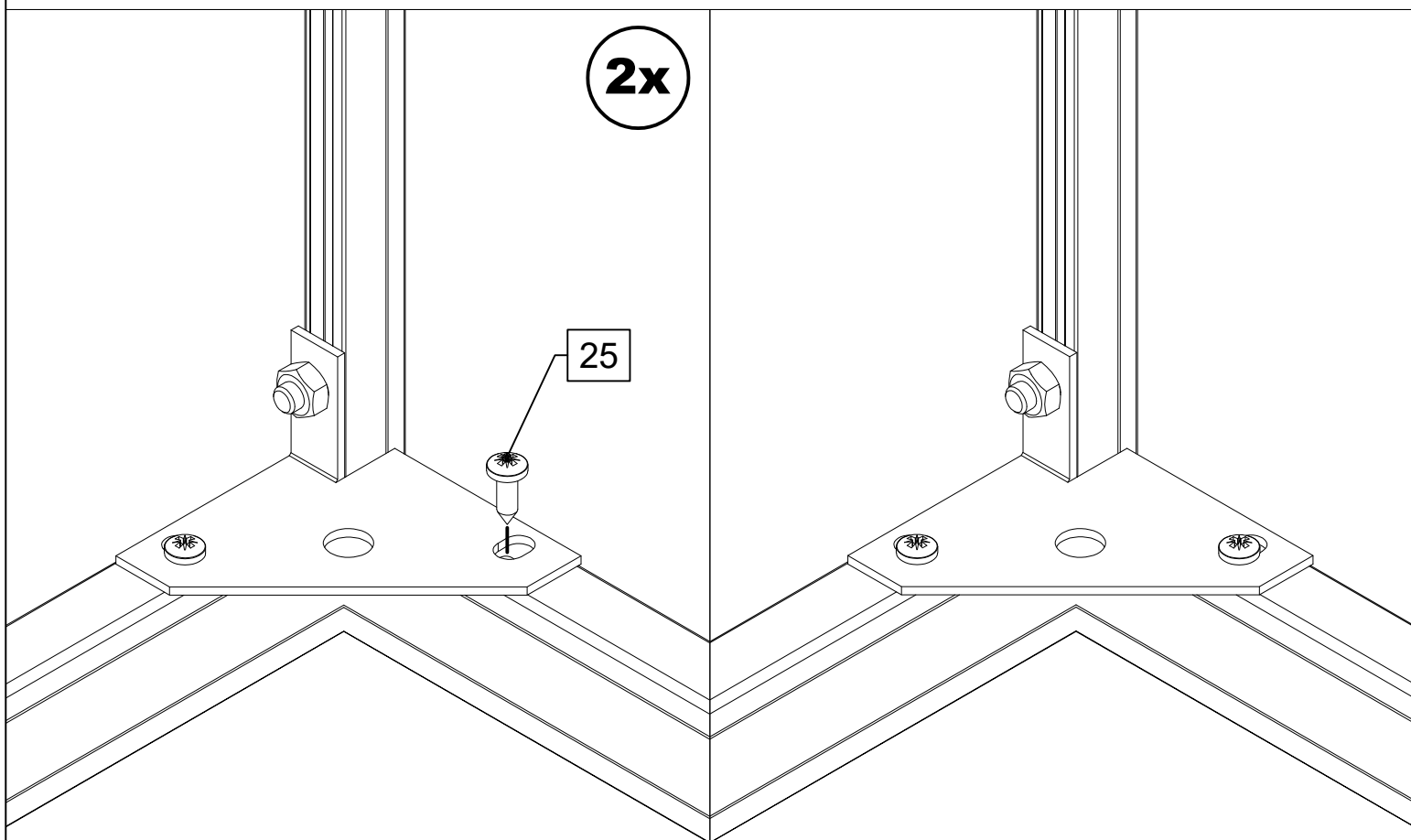


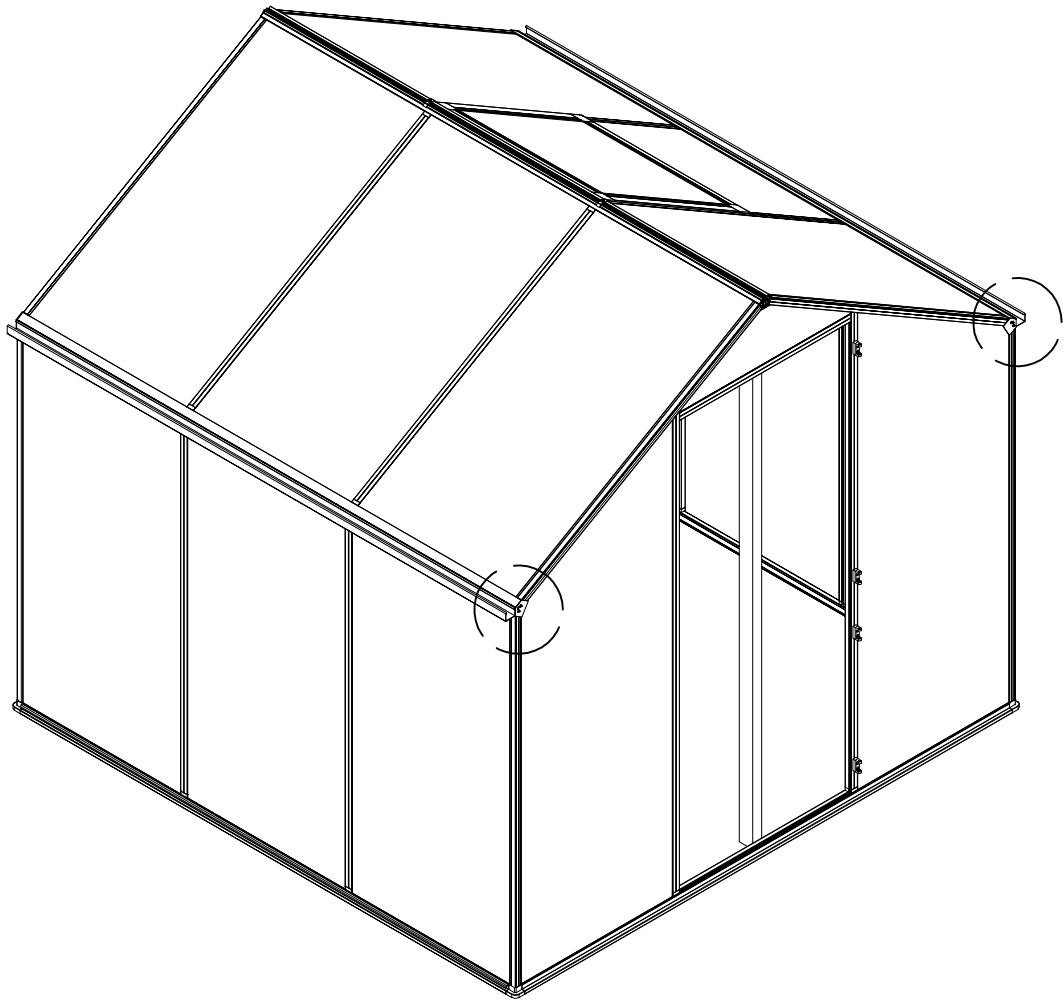


1



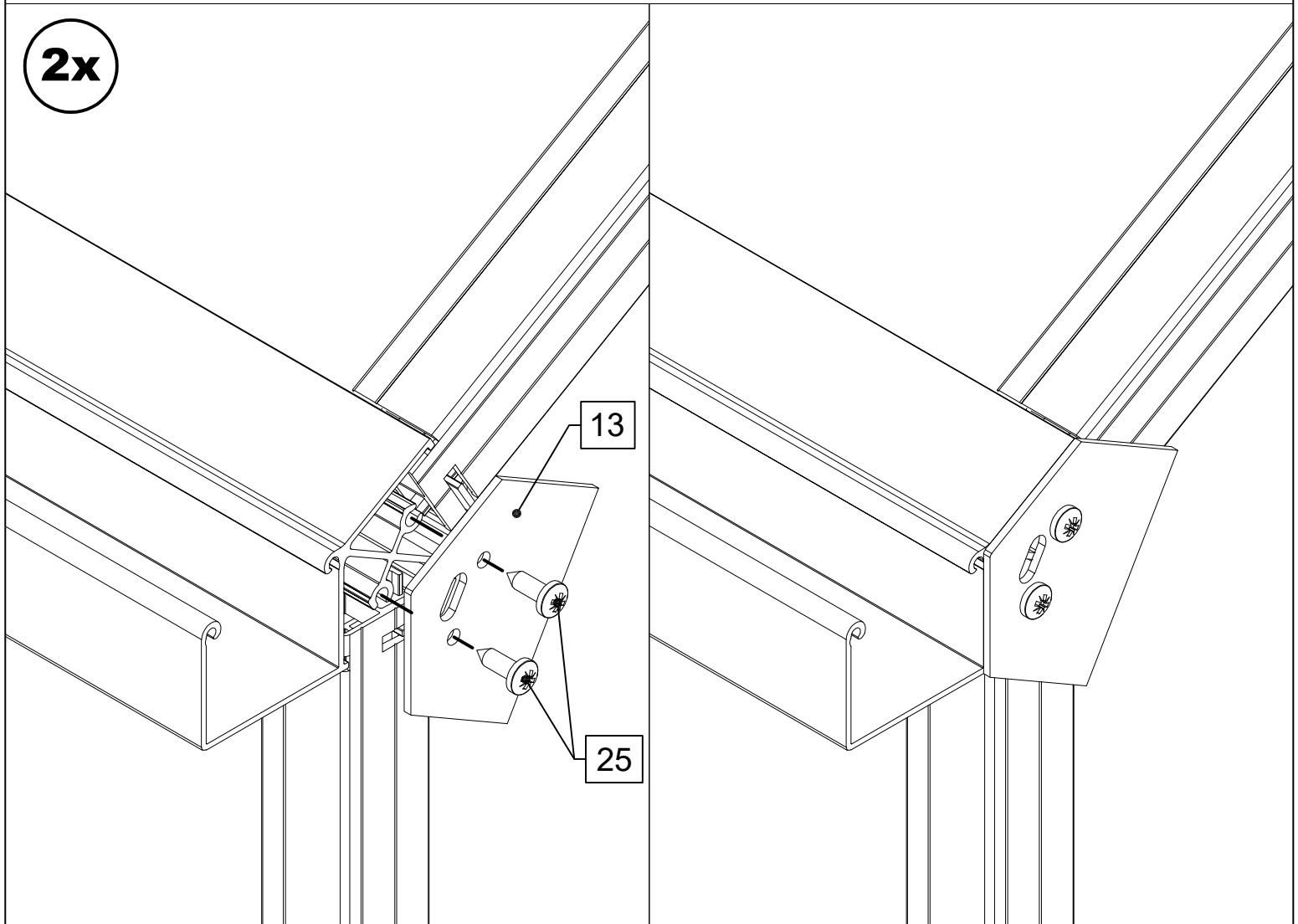
2x



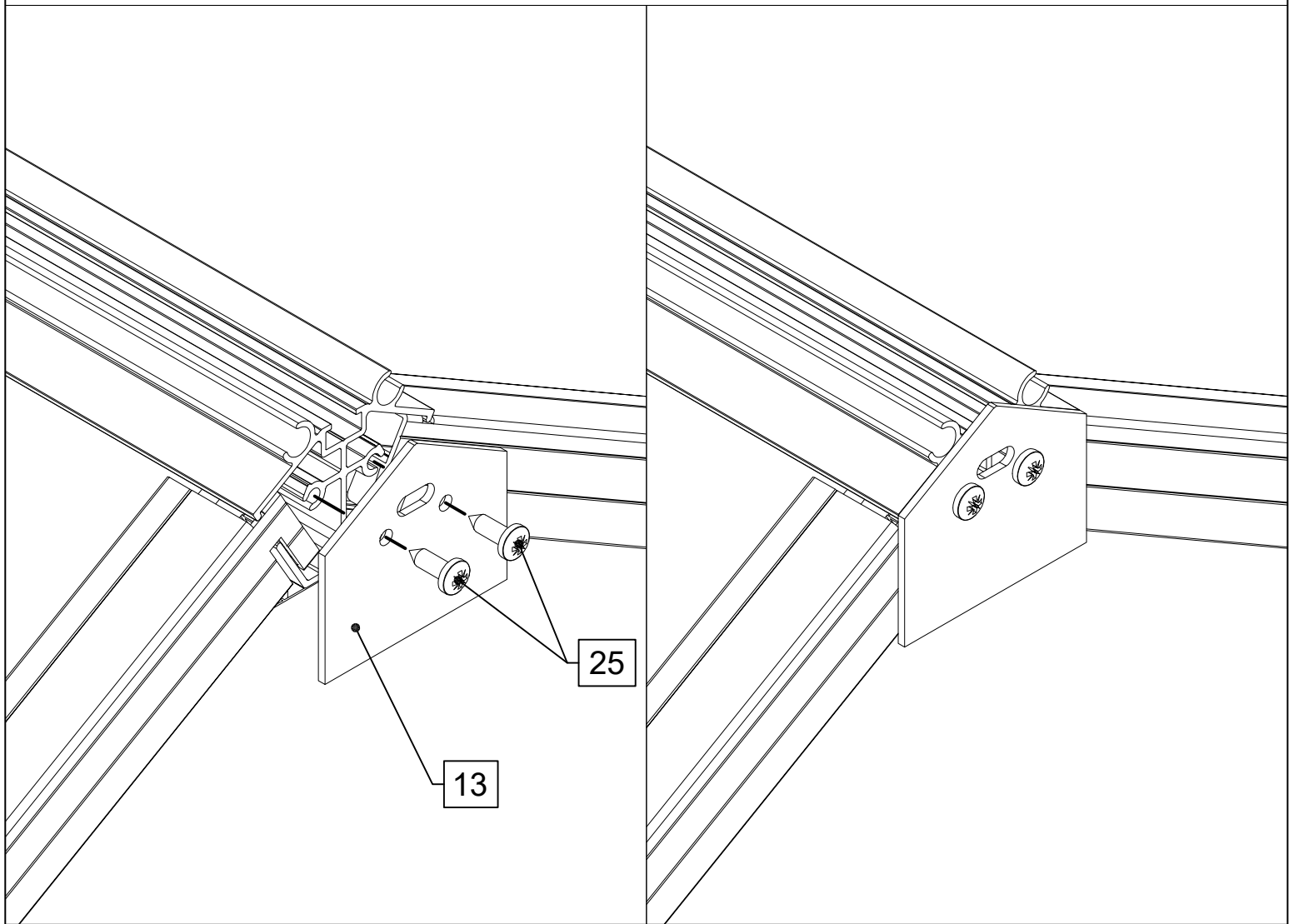
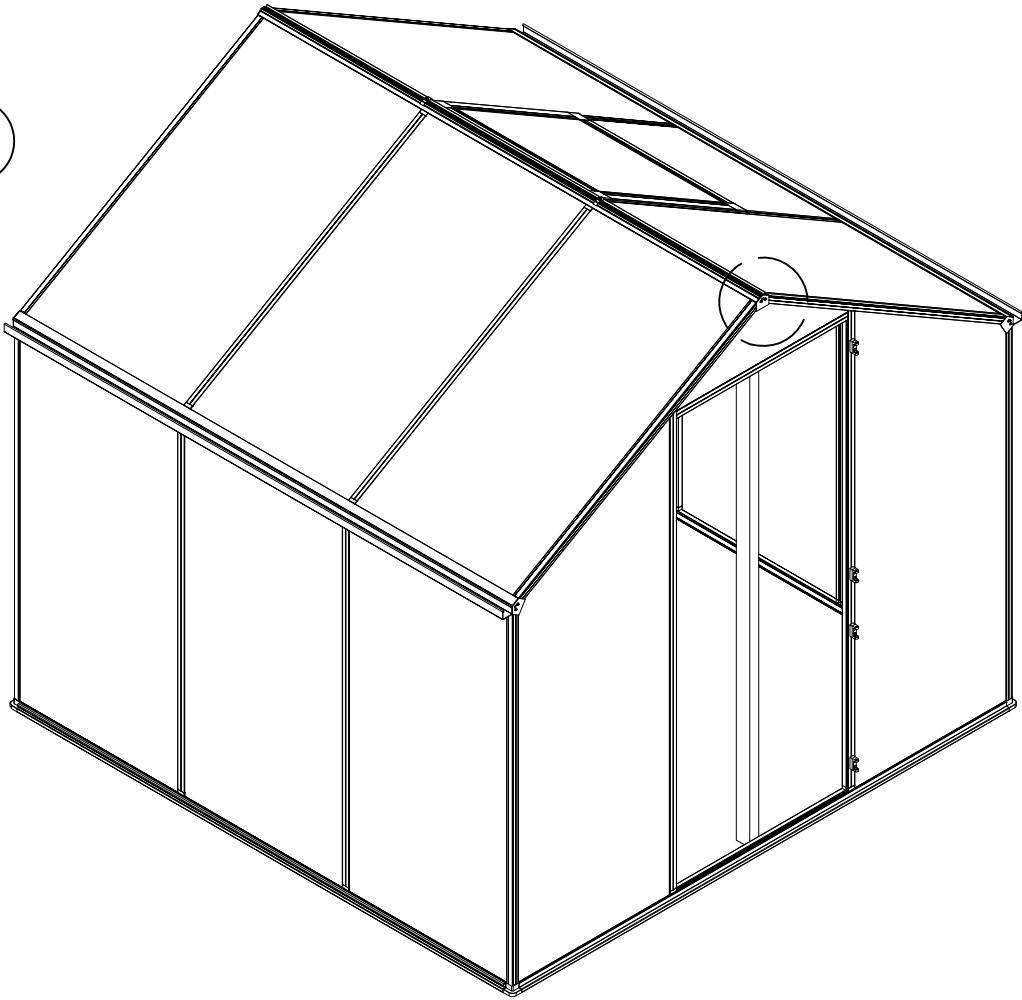


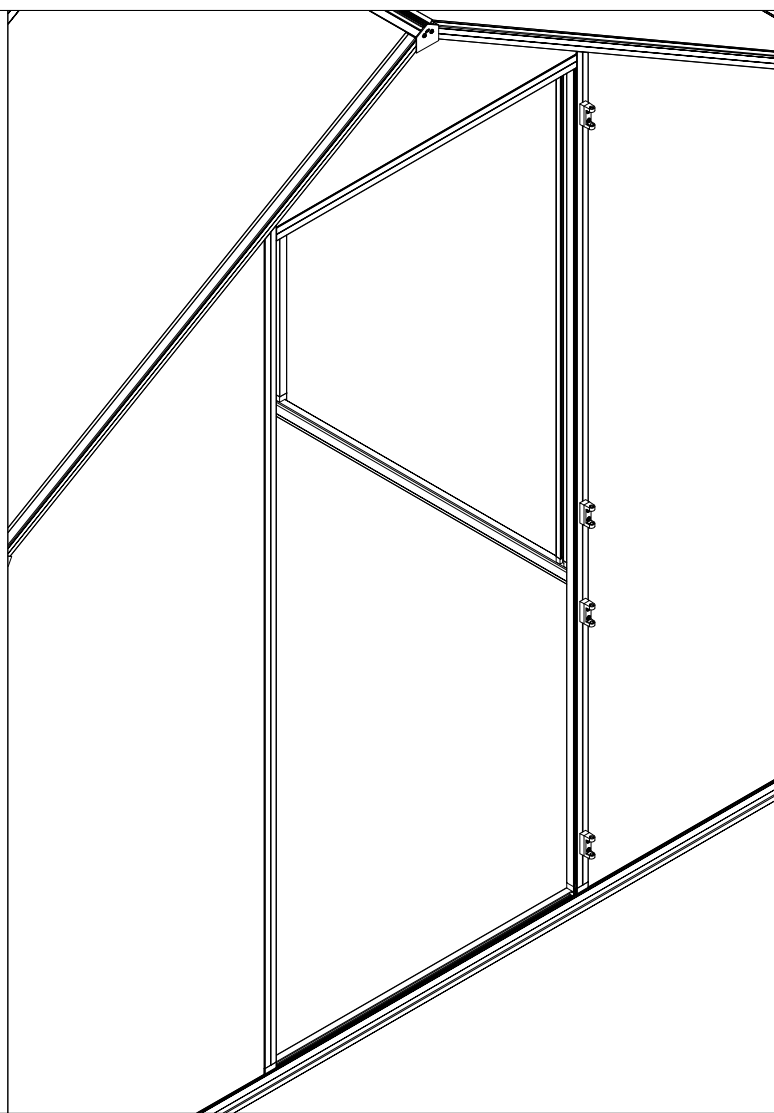
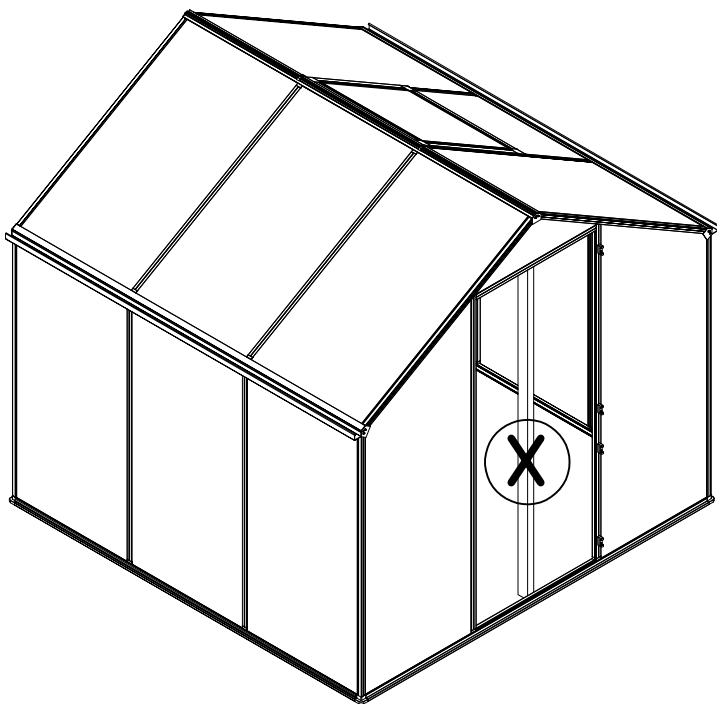
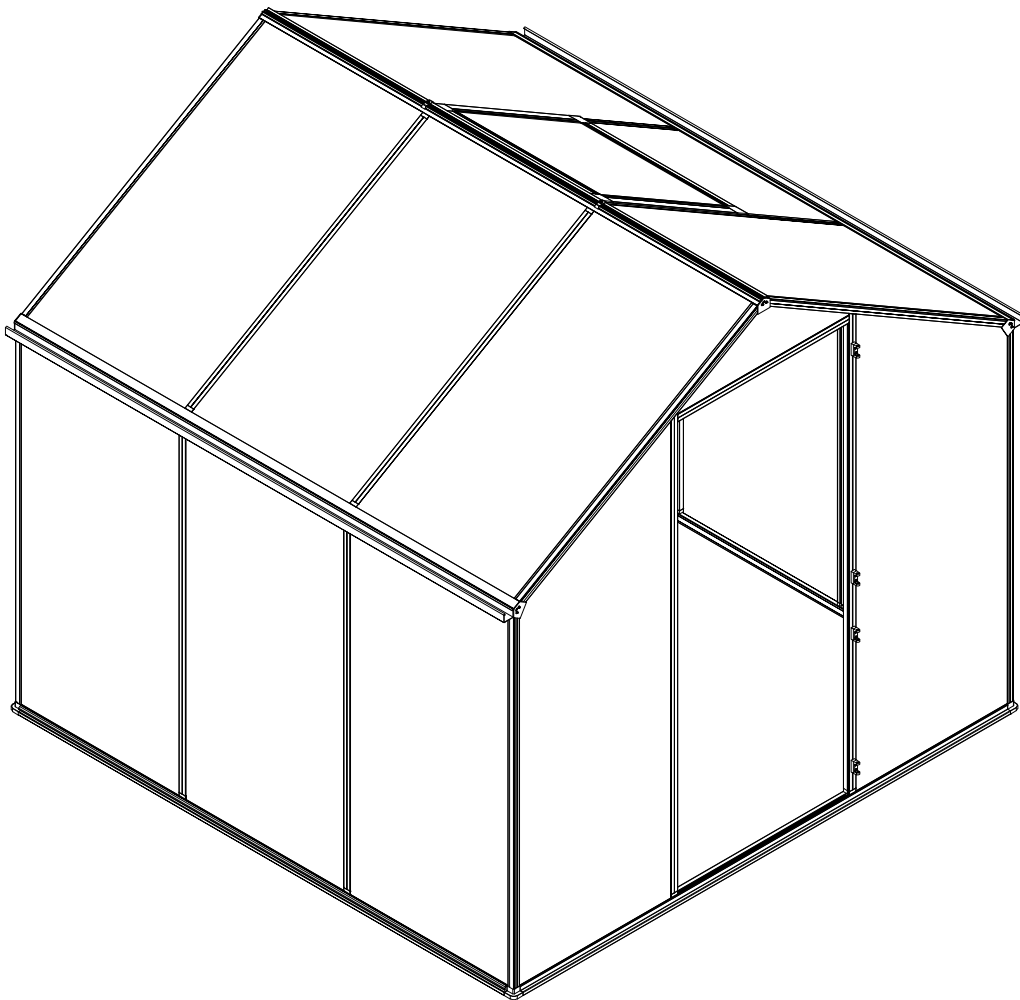
A

2x



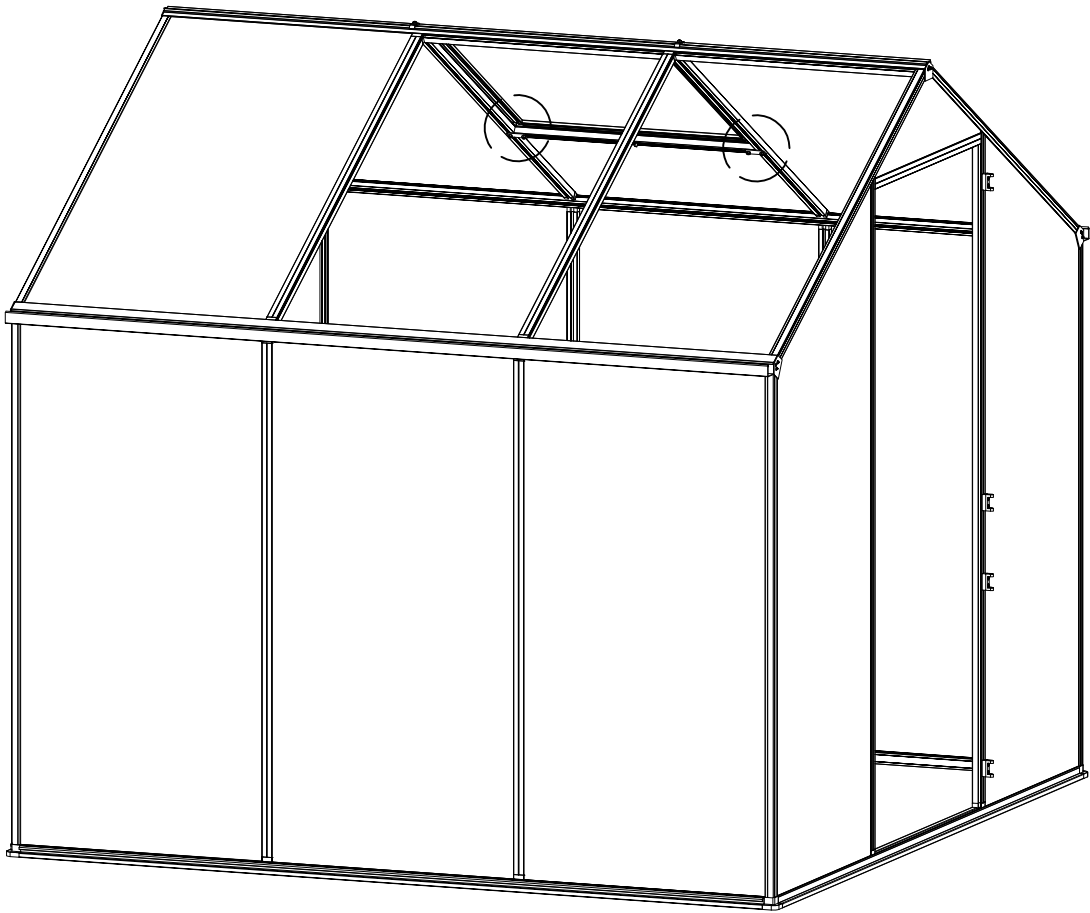
A





I

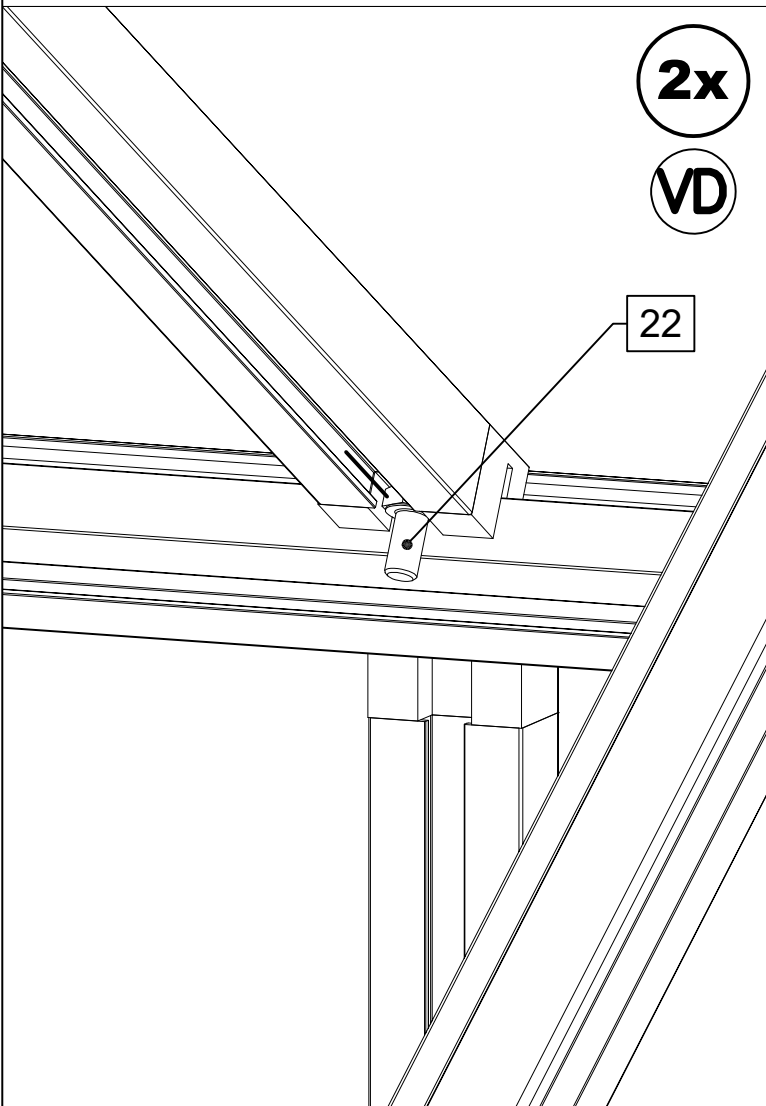
VD



2x

VD

22

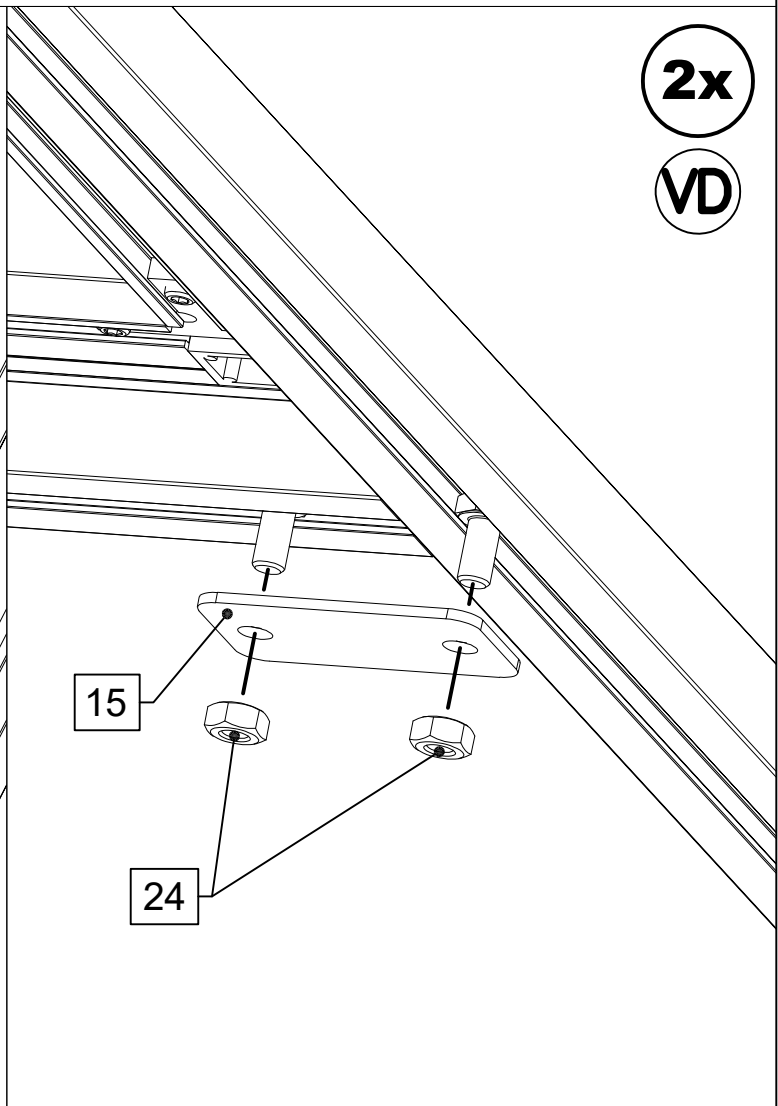


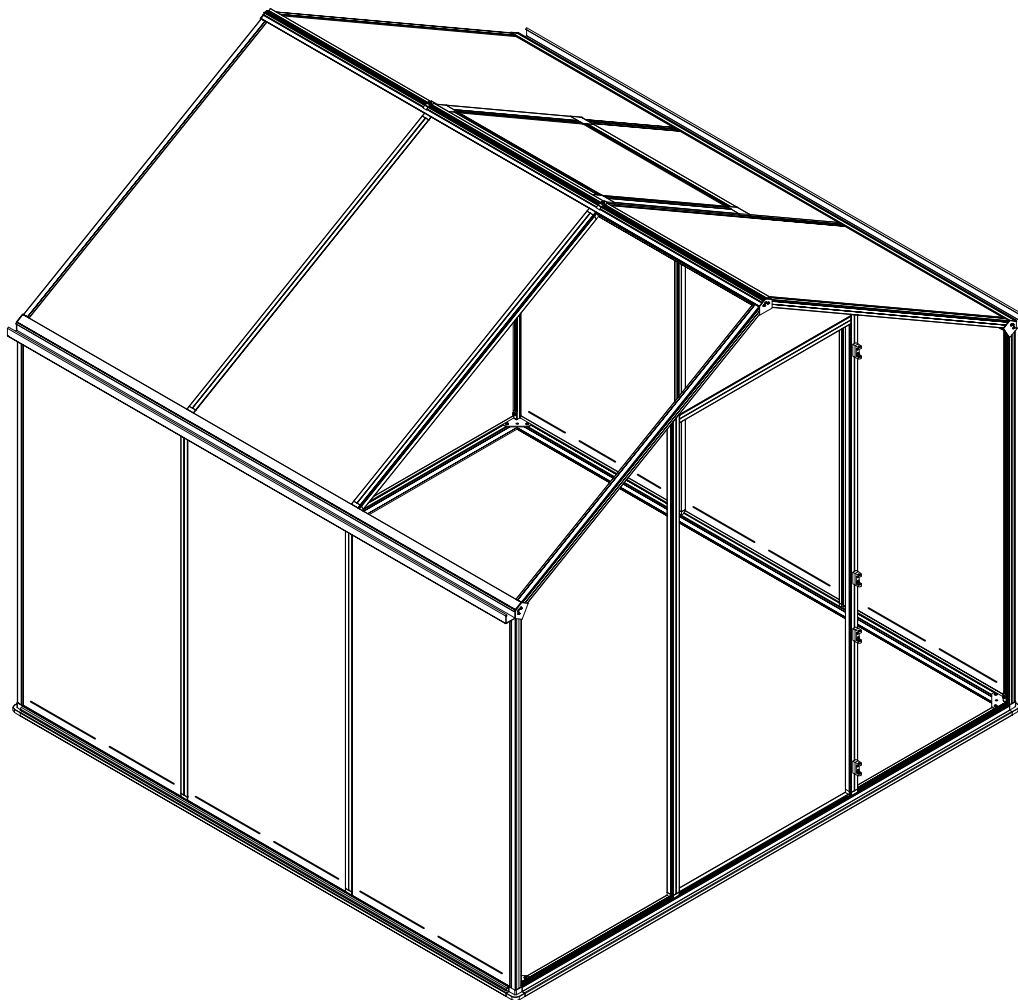
2x

VD

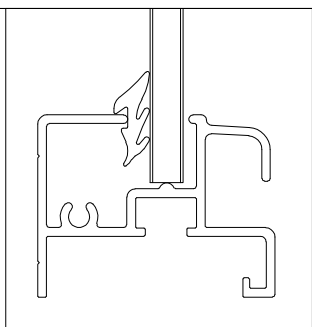
15

24

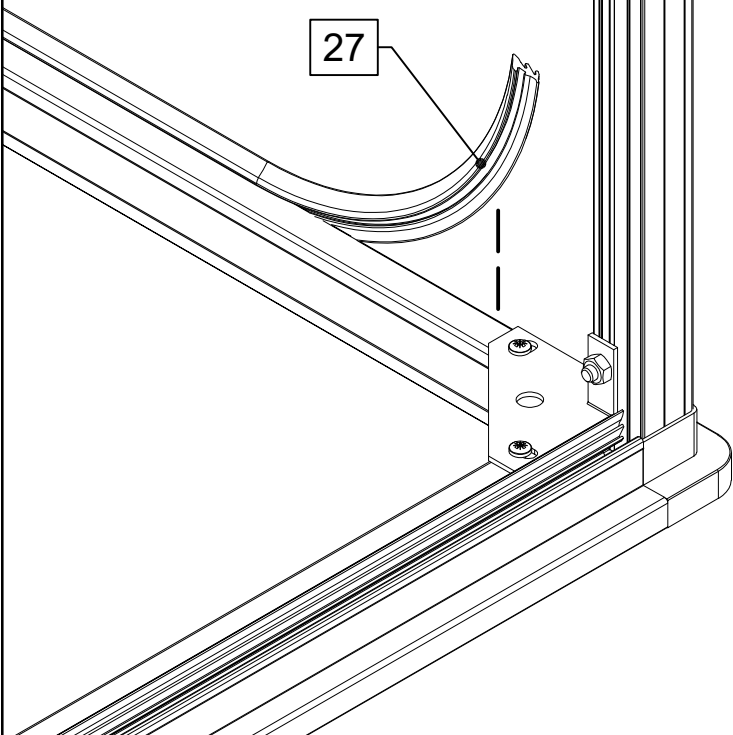




6x

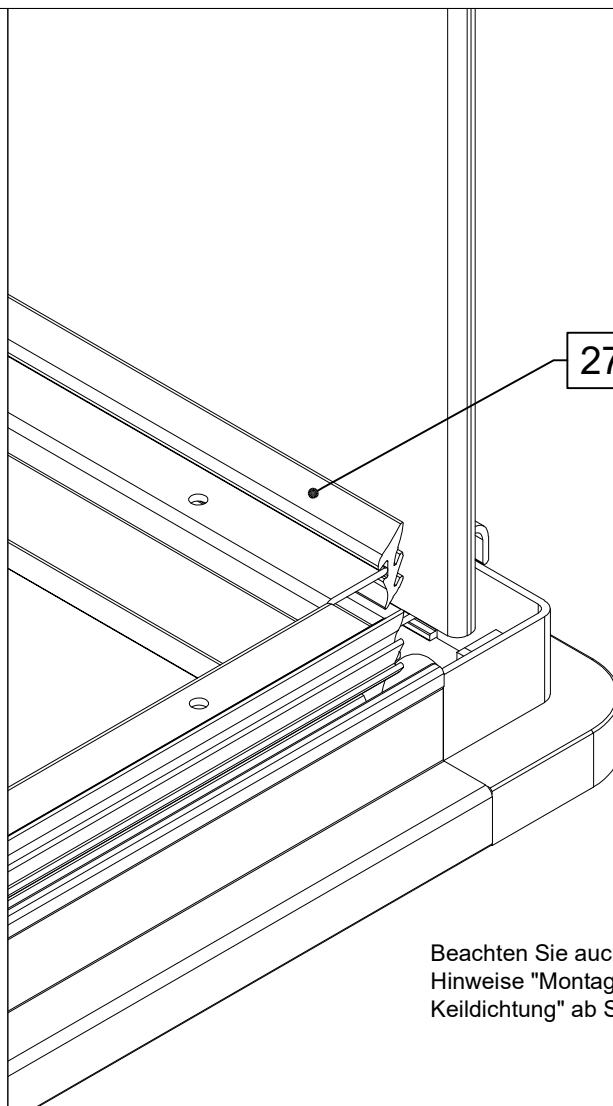


27



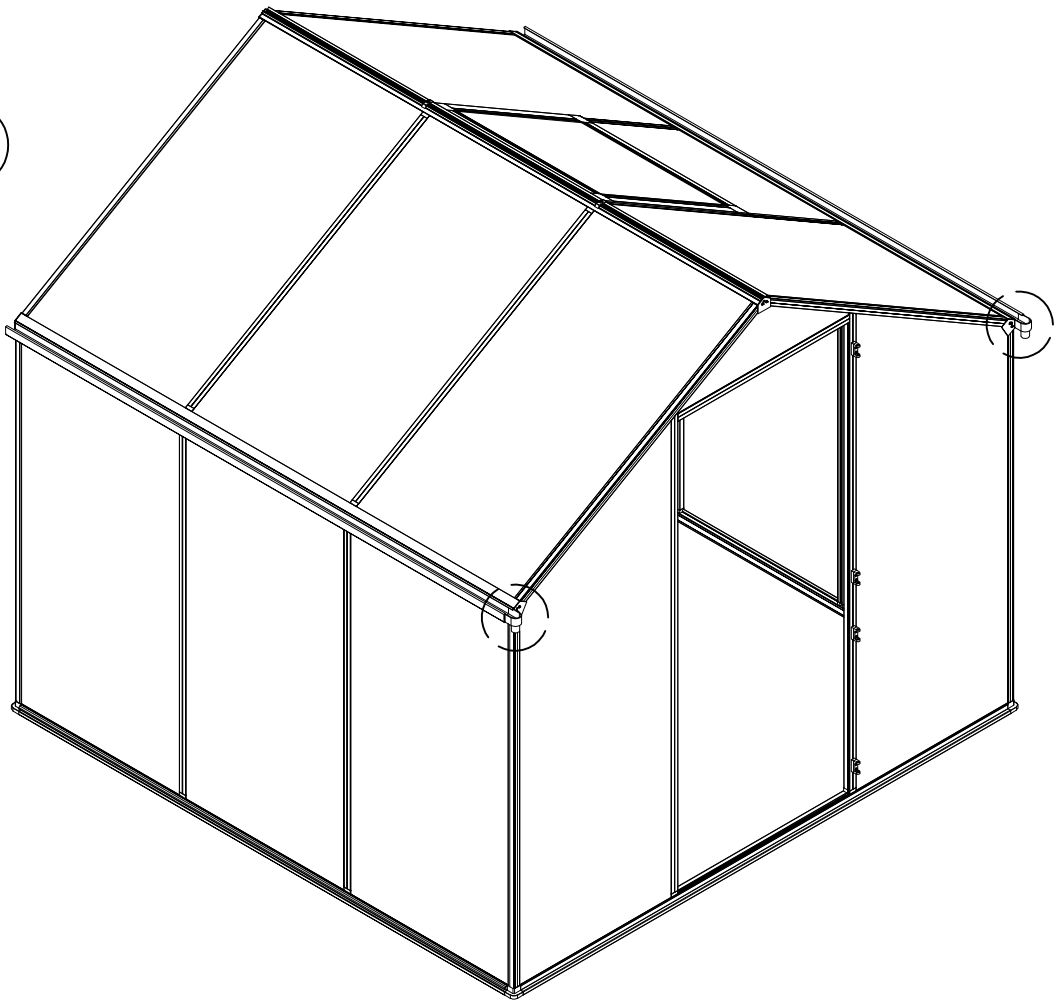
VD

27

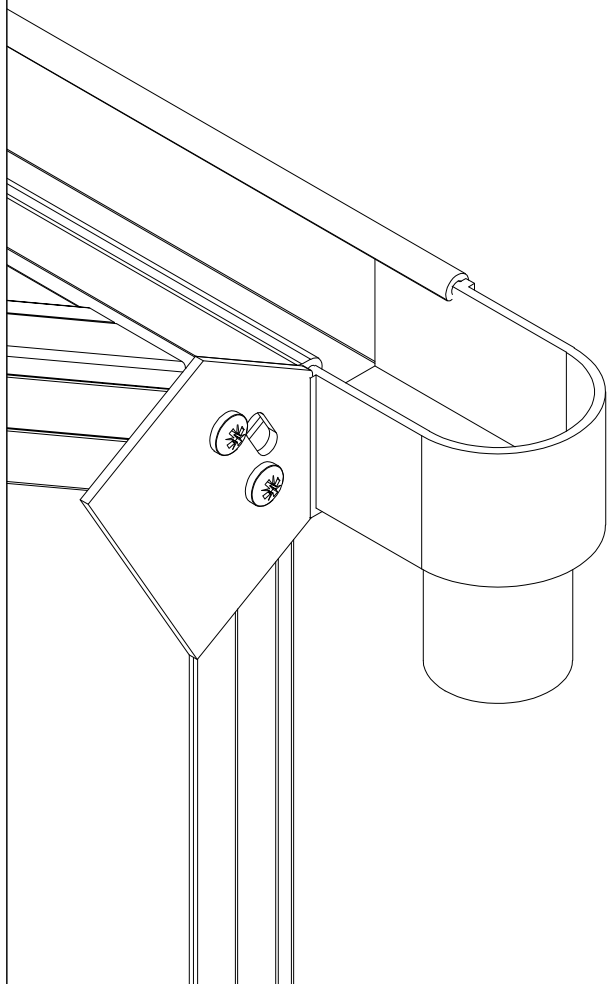
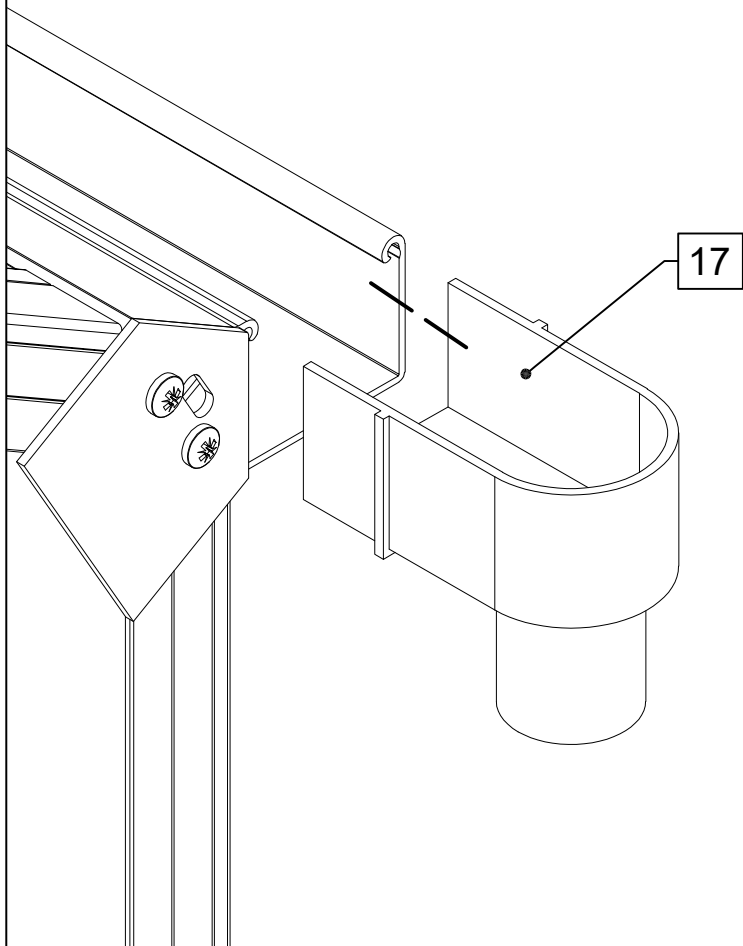


Beachten Sie auch die Hinweise "Montage der Keildichtung" ab Seite 127.

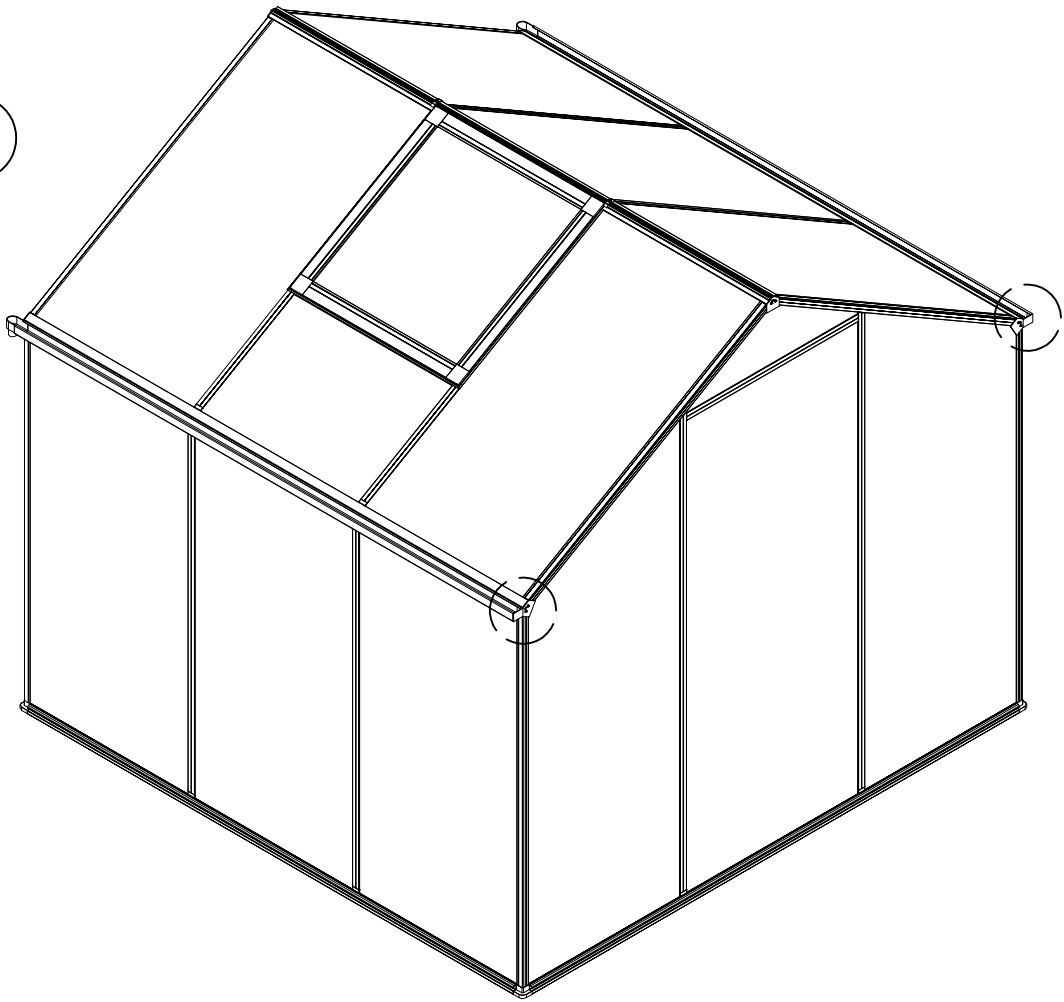
A



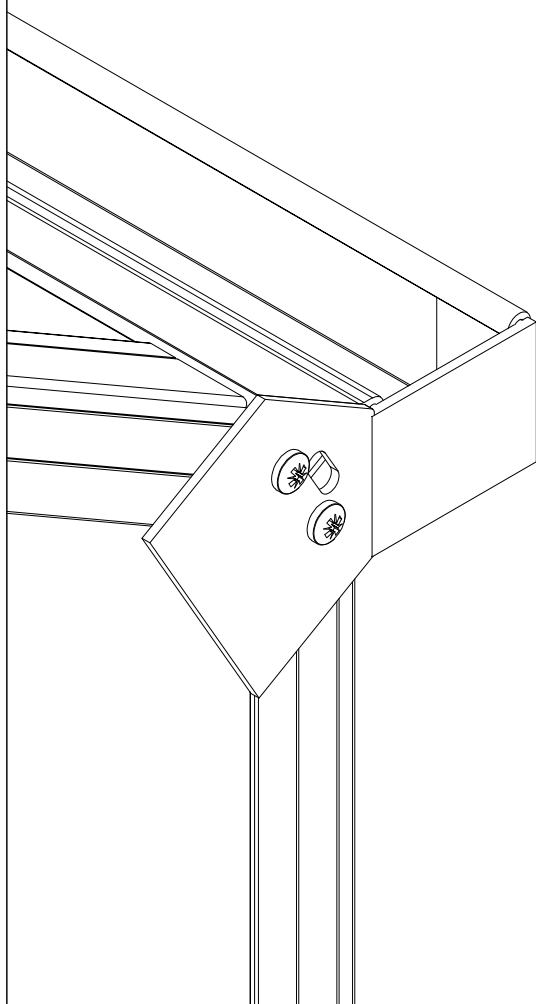
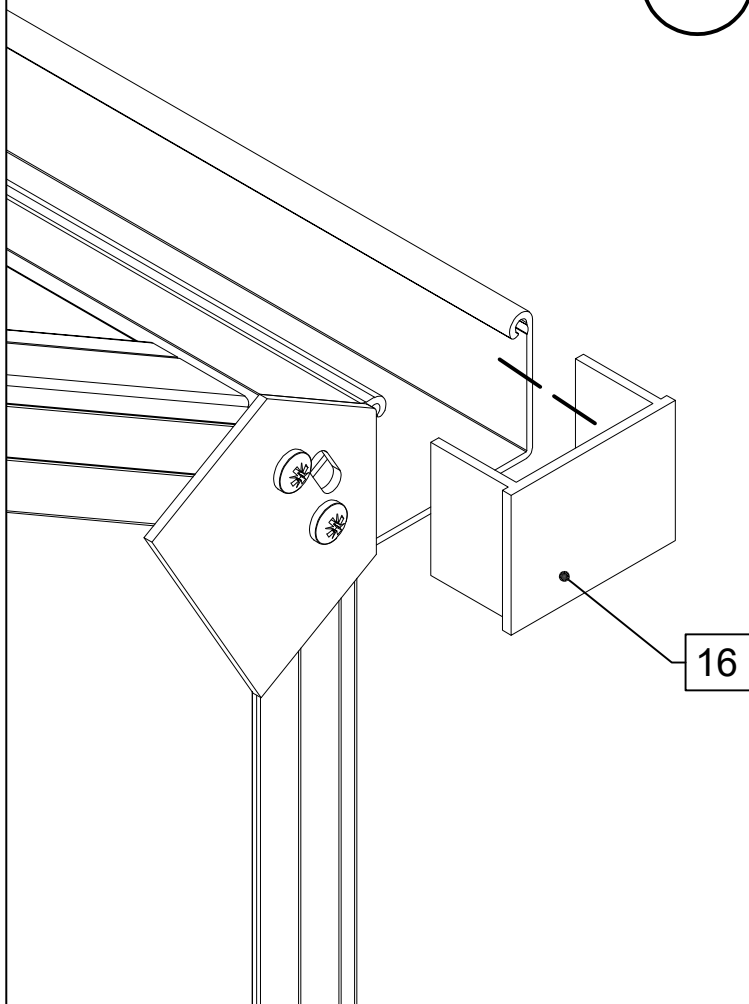
2x

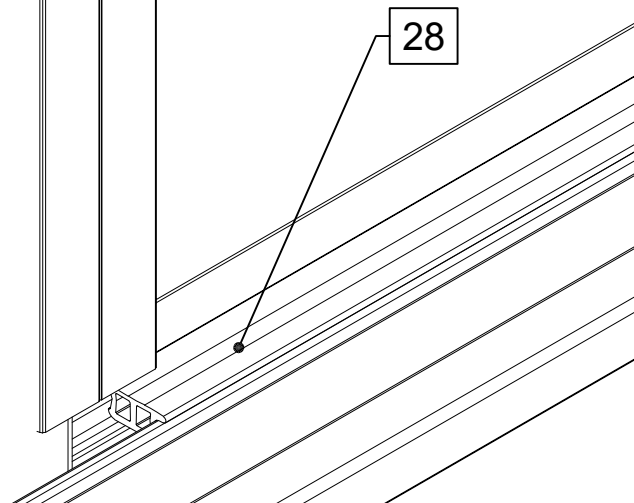
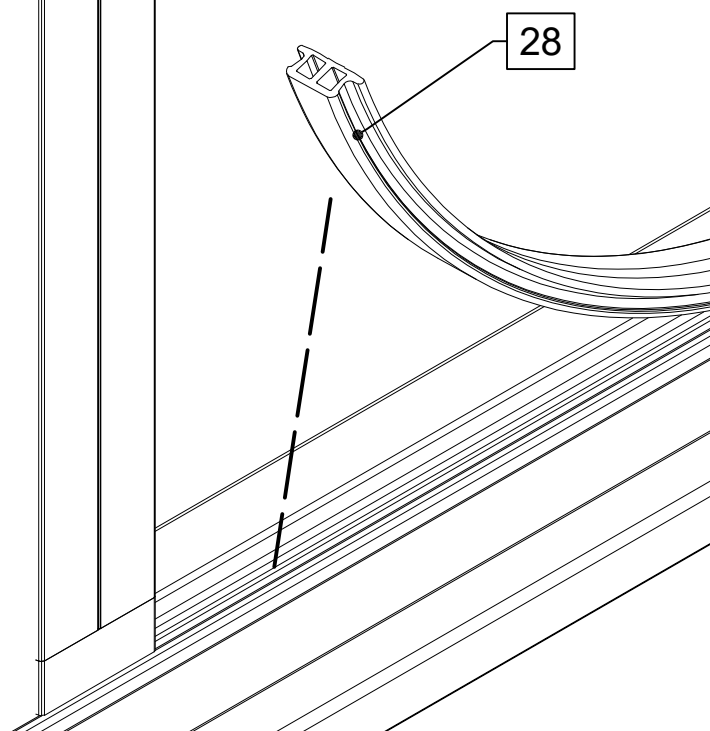
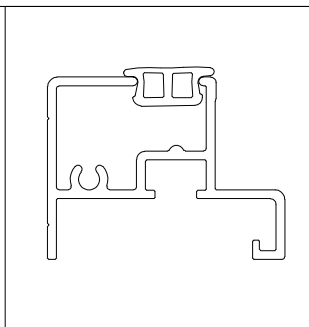
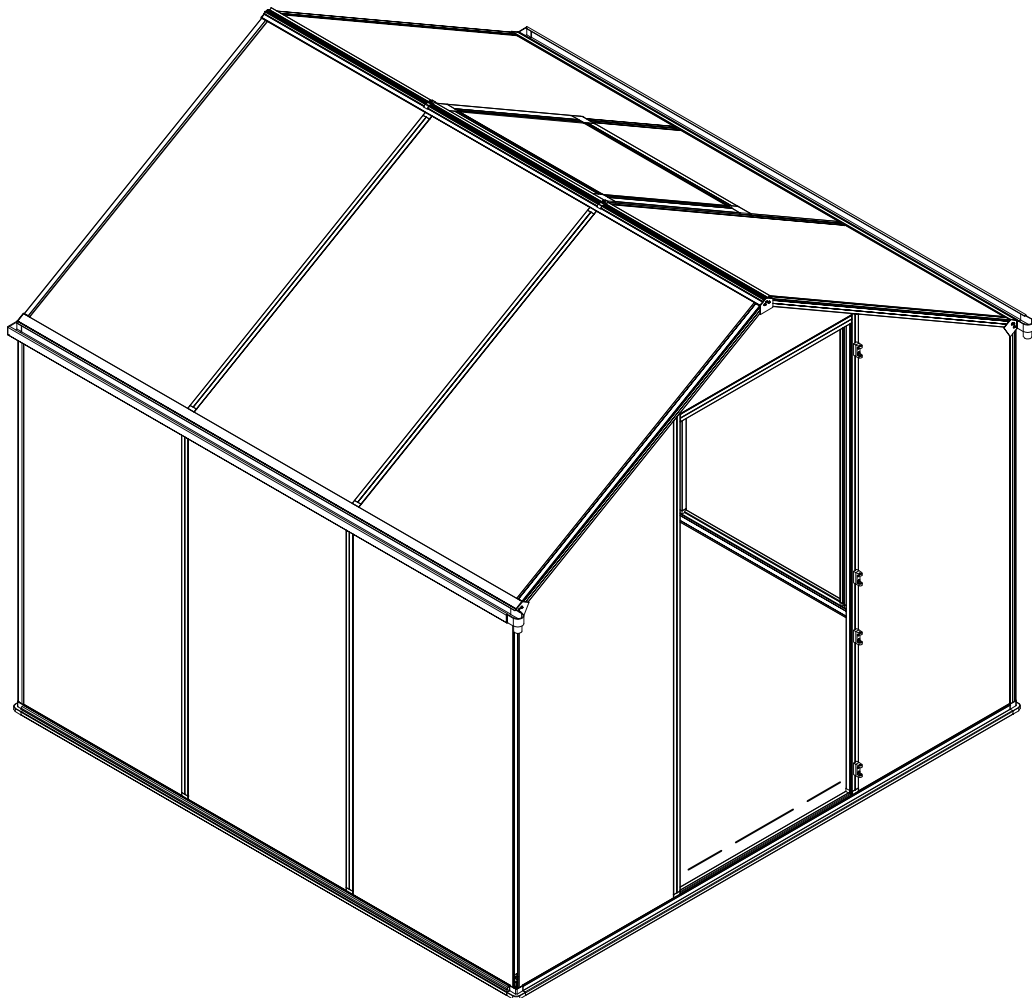


A

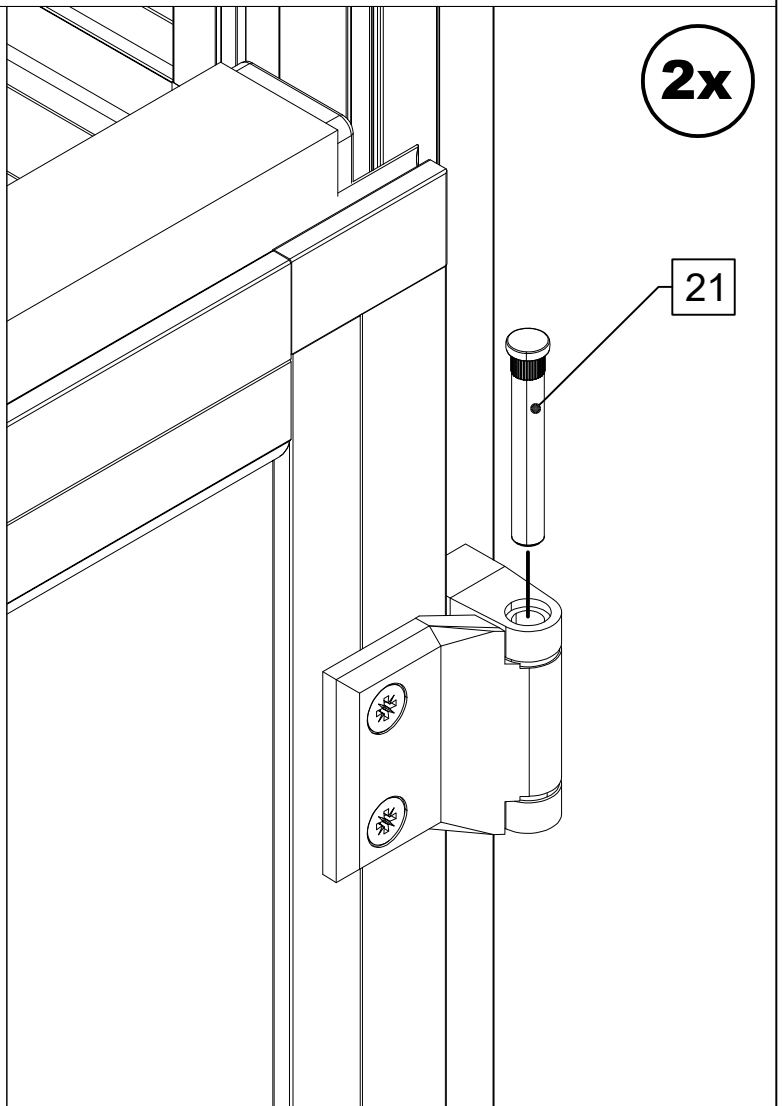
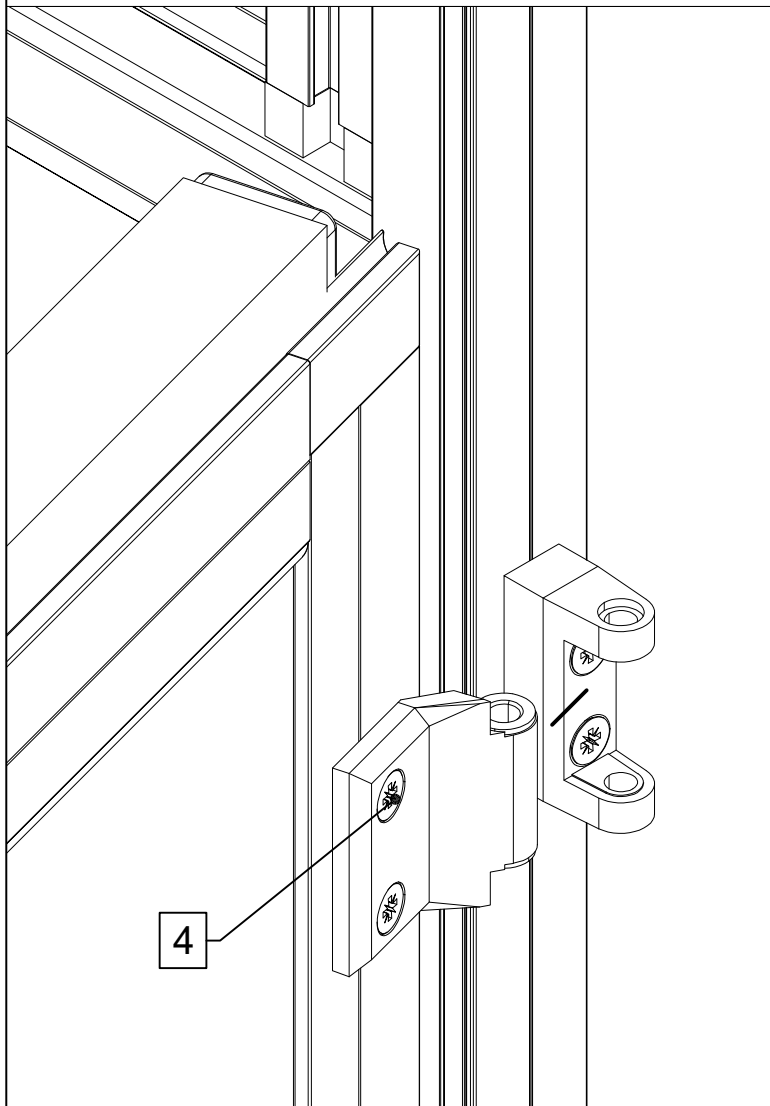
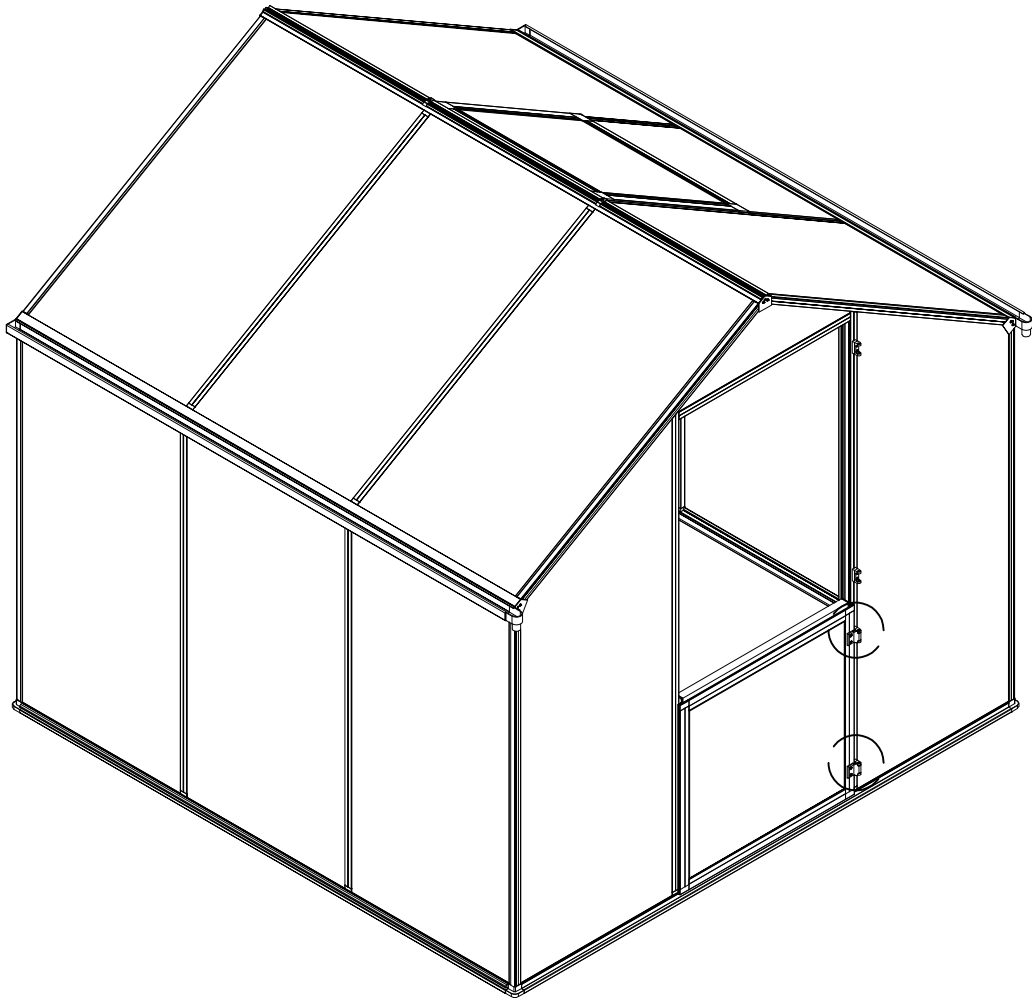


2x

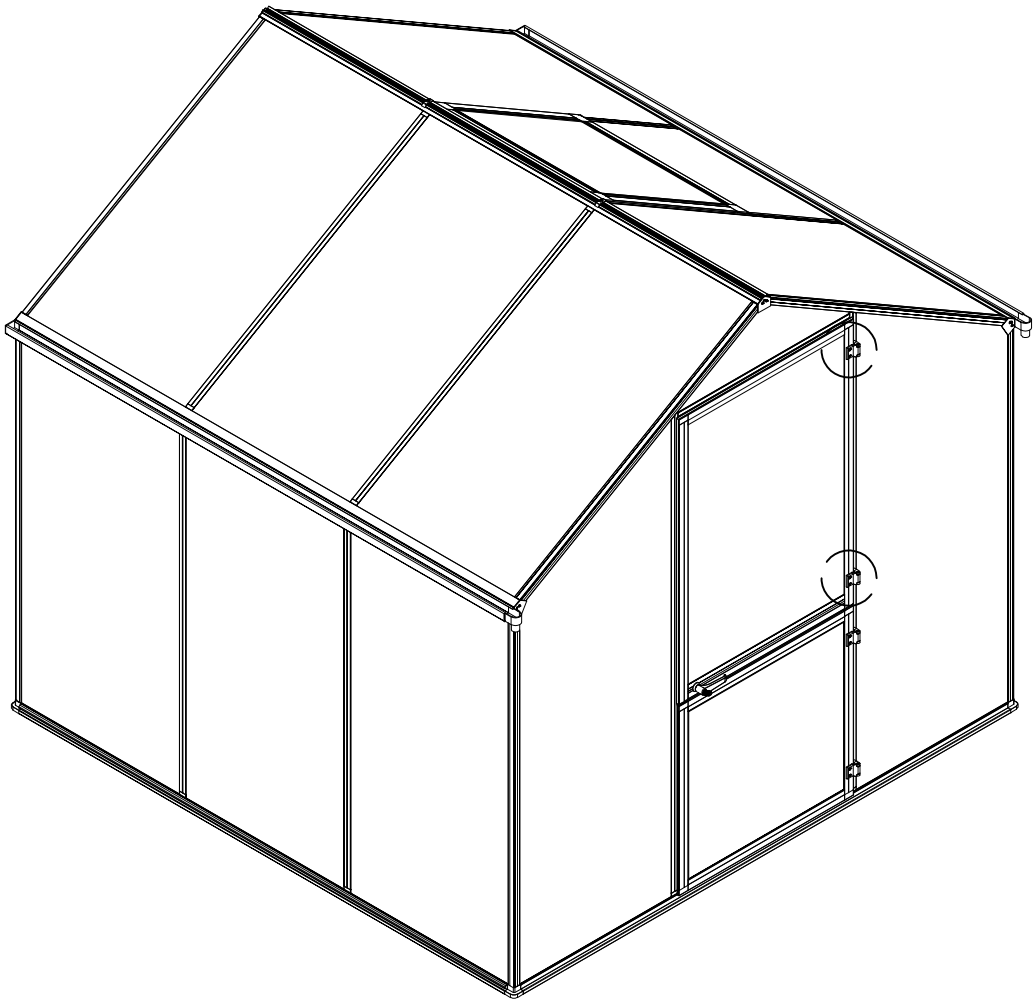




A



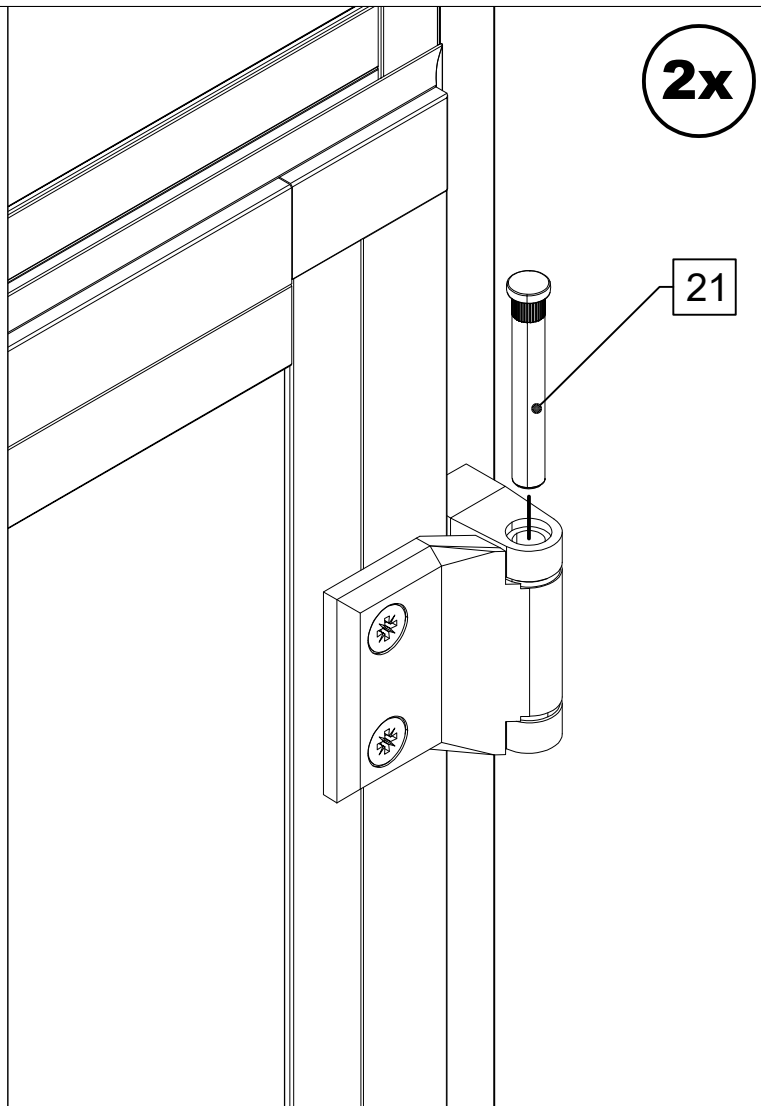
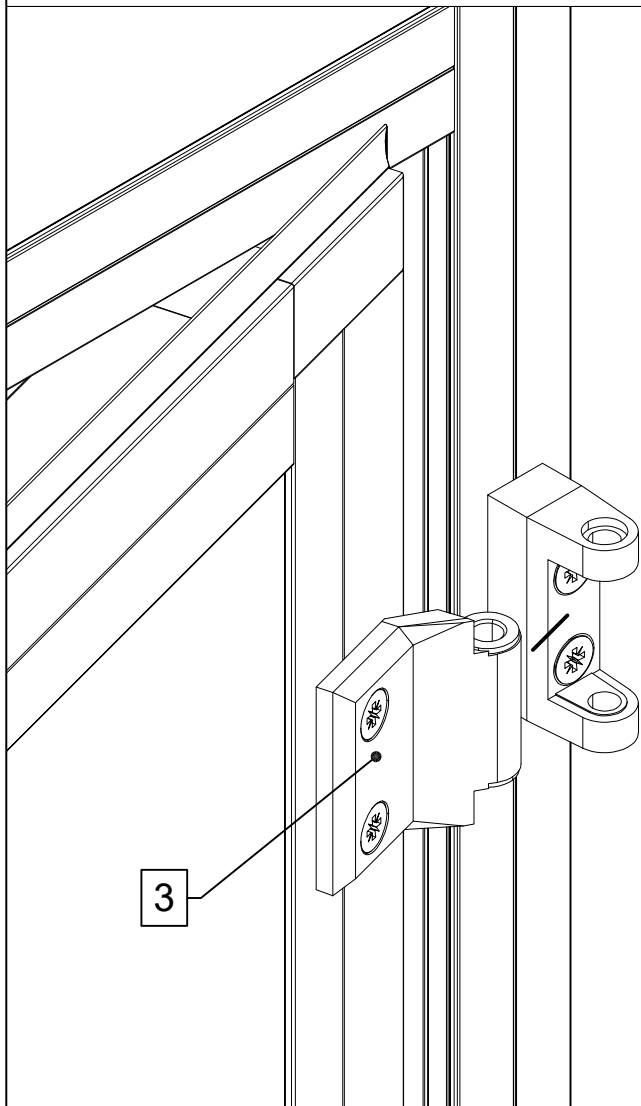
A



2x

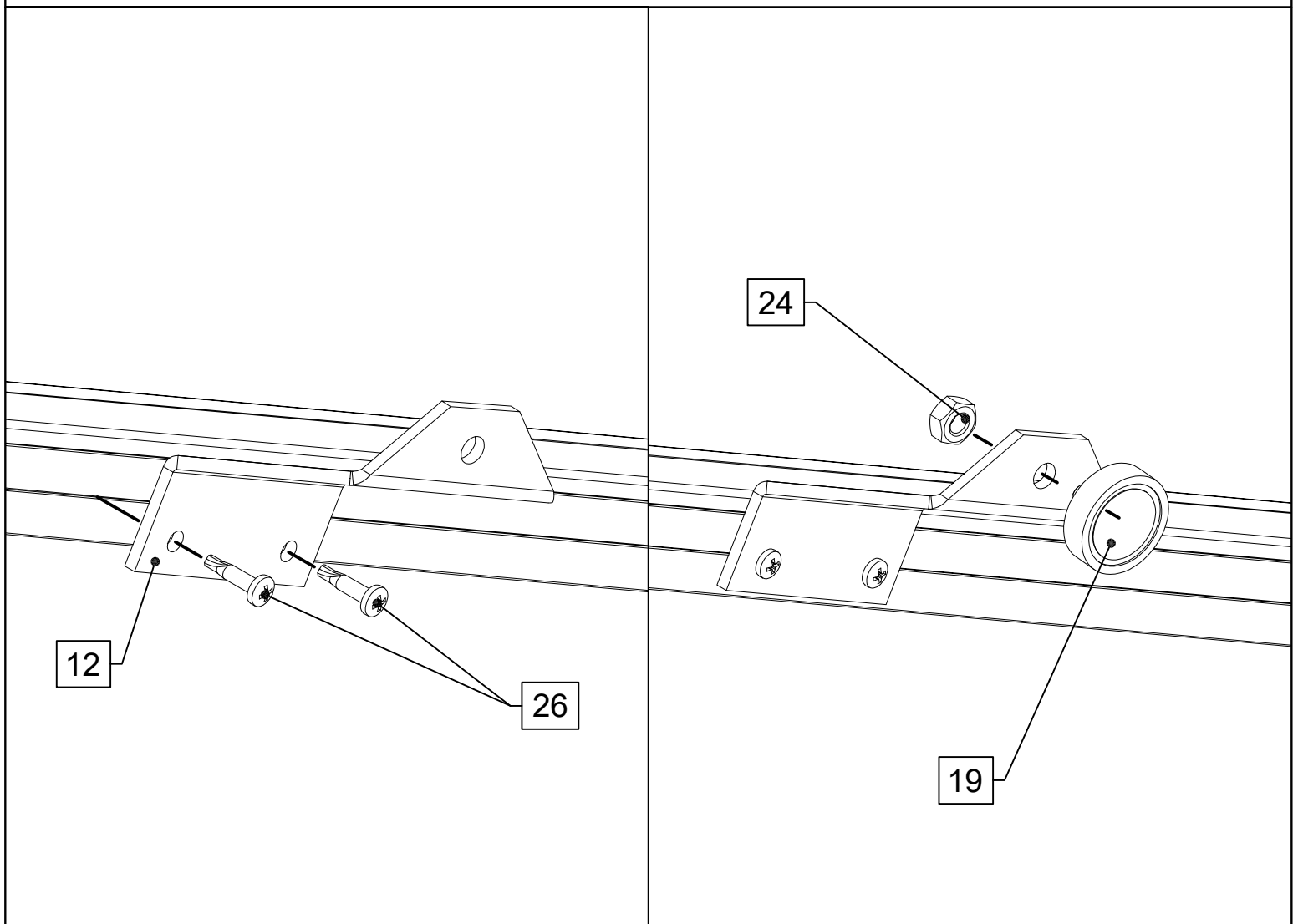
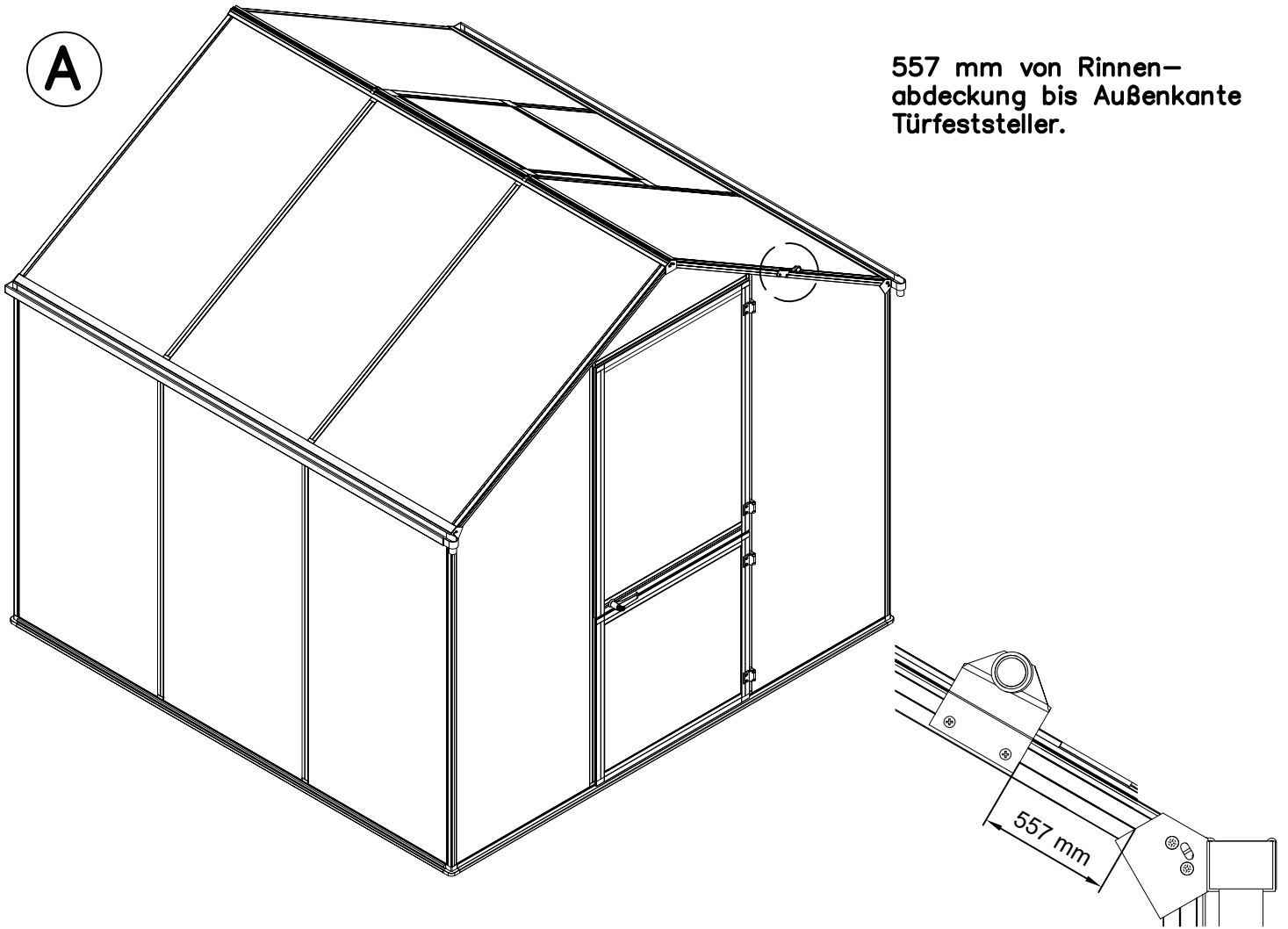
21

3

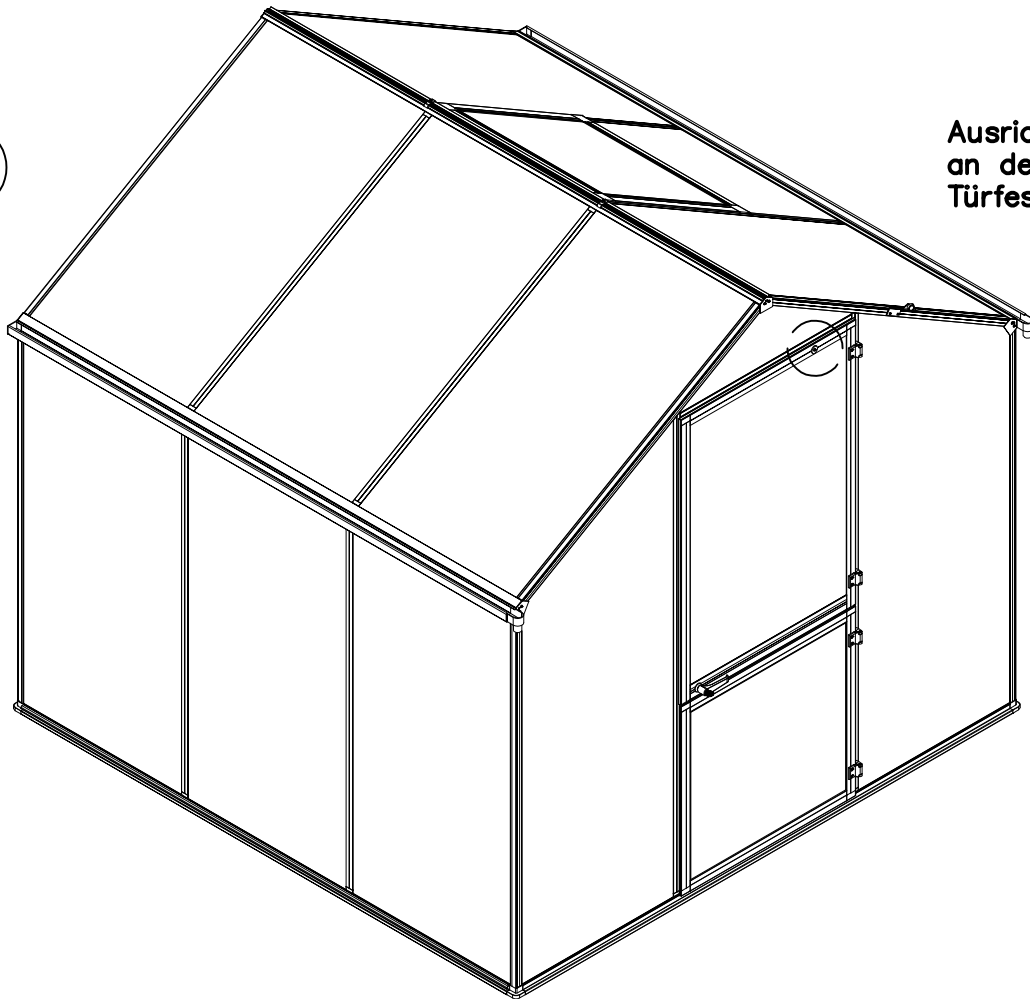


A

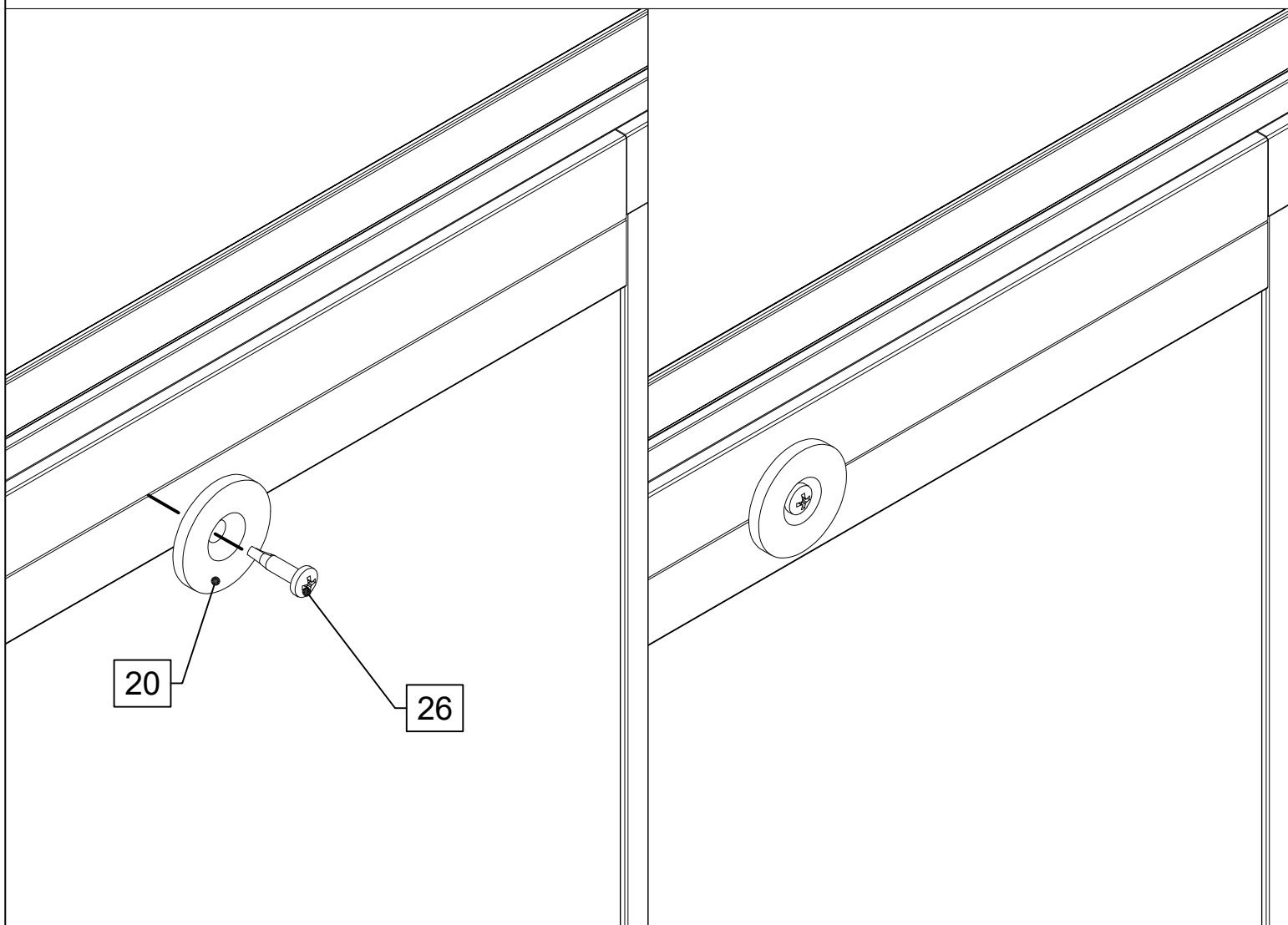
557 mm von Rinnen-
abdeckung bis Außenkante
Türfeststeller.



A

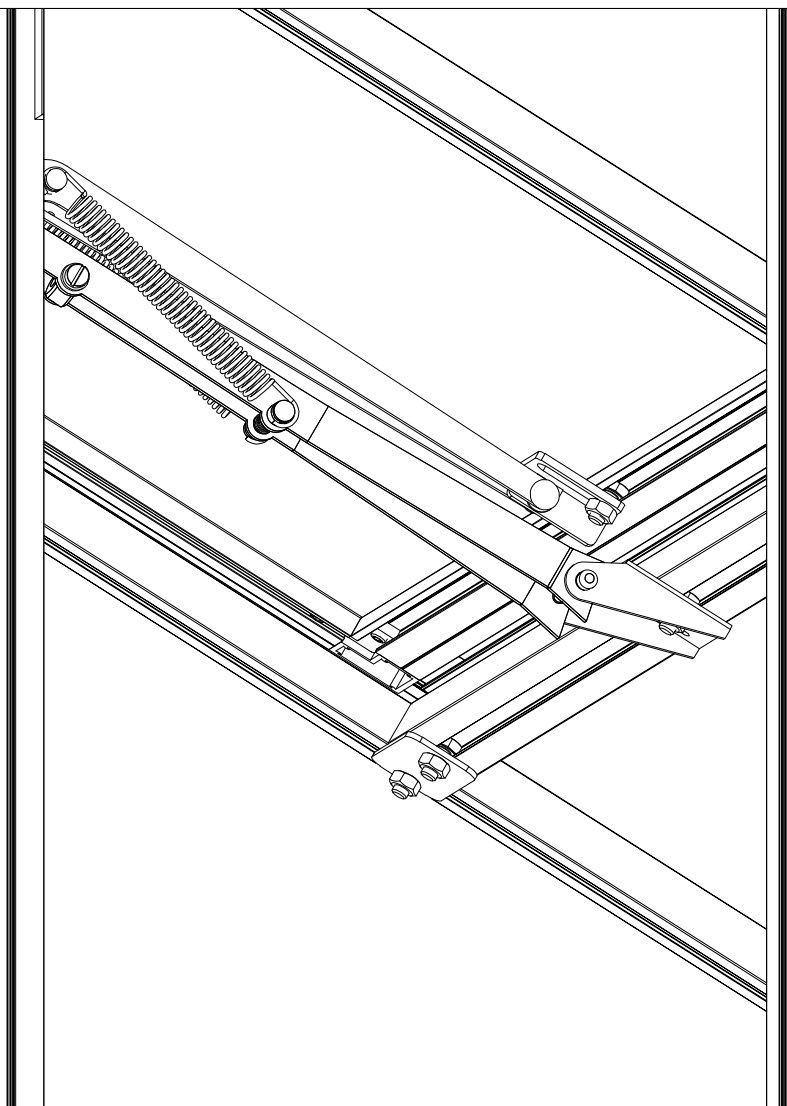
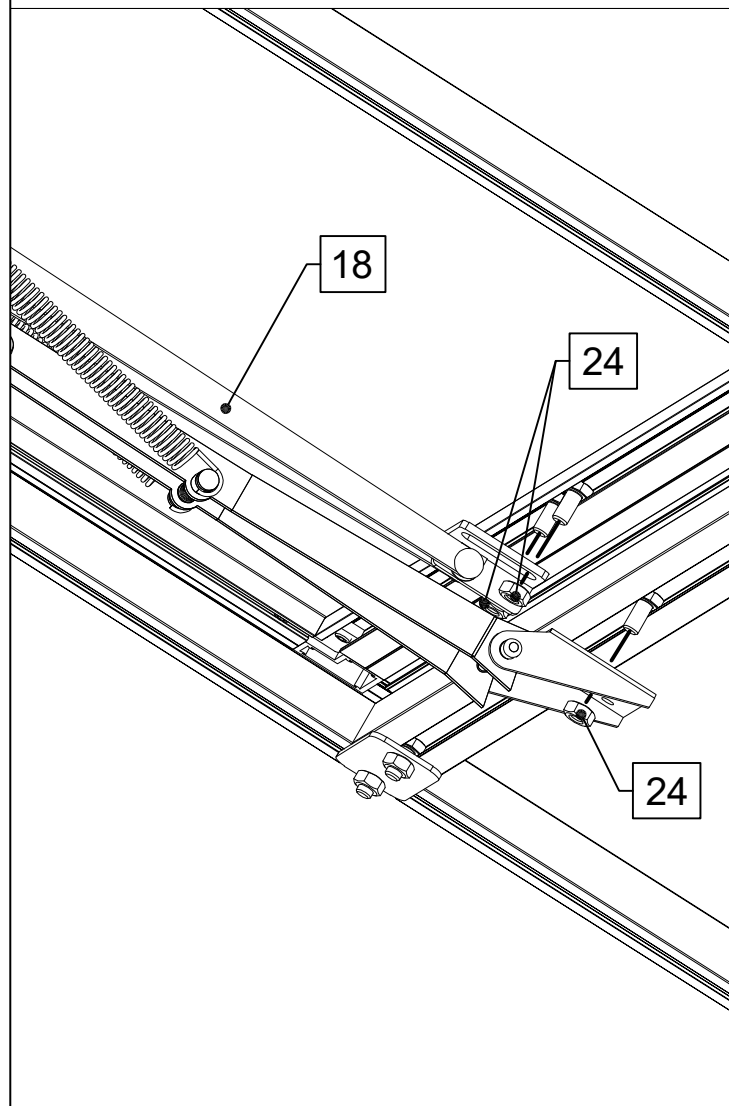
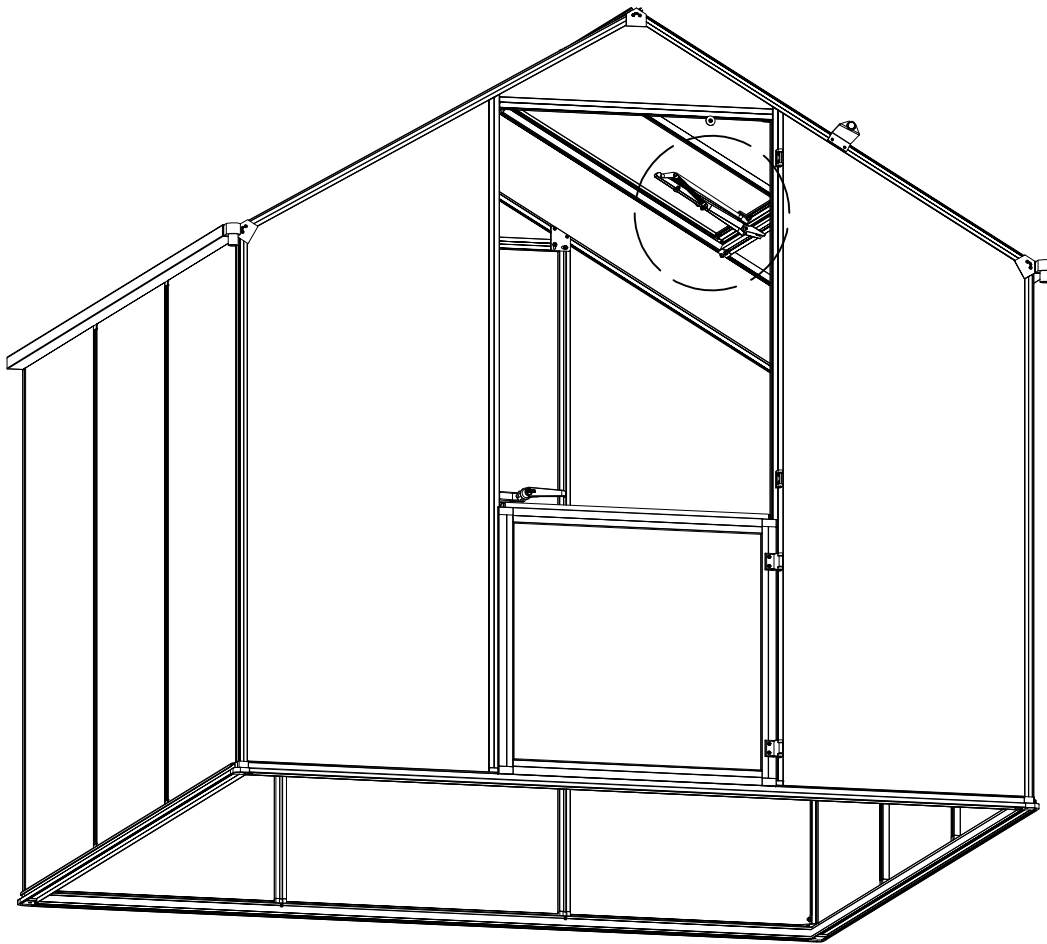


Ausrichtung erfolgt
an der Position des
Türfeststellers.



I

VD



Montage der Keildichtung 1 - 2 mm (Gilt auch bei 3 - 5 mm)



1. Keildichtung 1-2 mm im Doppelstrang



2. Die Keildichtung in der Mitte auseinanderziehen



3. Kürzen Sie die Dichtung, sodass diese etwas länger ist (ca. 2 %) / Hinweis: Dichtung zieht sich zusammen



4. Die Enden auf beiden Seiten in das jeweilige Profil einstecken



5. Detailansicht: Ein Ende der Keildichtung im Profil



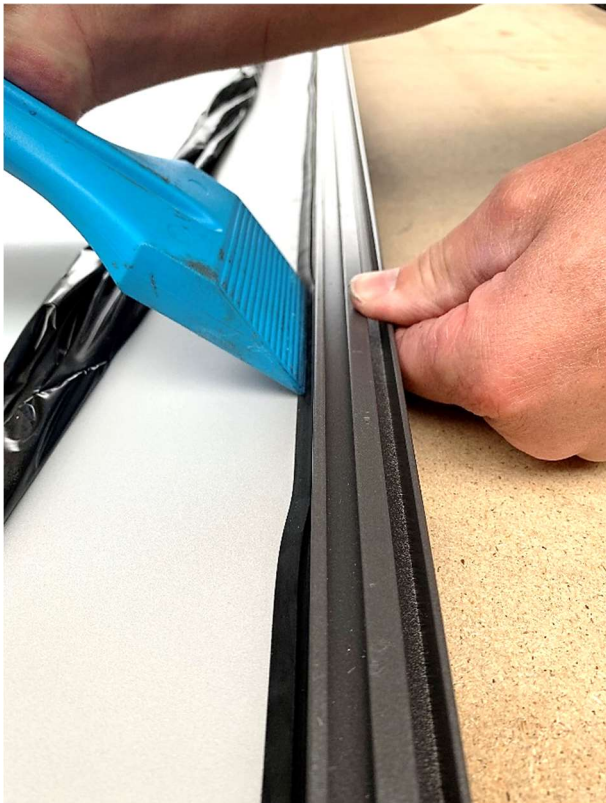
6. Die Dichtung auf der gesamten Länge des Profils gleichmäßig eindrücken (Abb. zeigt die Dichtung nicht final eingekellt)



7. Die Dichtung nun vollständig in das Profil drücken



8. Die im Profil montierte Dichtung im Querschnitt



9. Alternativ kann ein Hilfsmittel zur Montage verwendet werden

Geeignete Hilfsmittel zur Montage der Dichtung können z.B. sein:

- Kunststoffspachtel
- dünnes Holzbrett mit stabiler Kante
- Eiskratzer
- oder Ähnliches

Bitte achten Sie darauf, dass die Oberfläche nicht verkratzt!

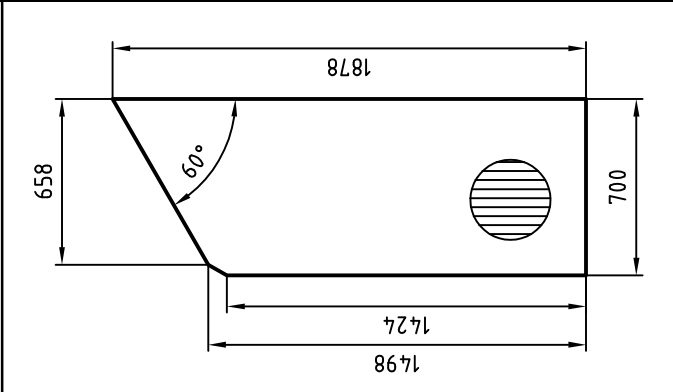
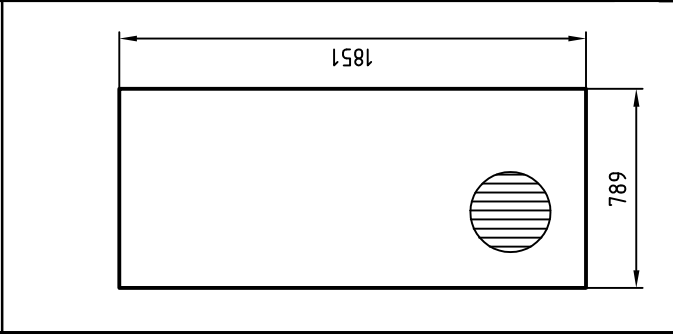
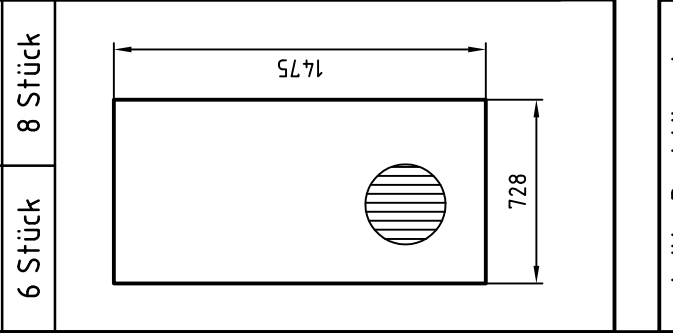
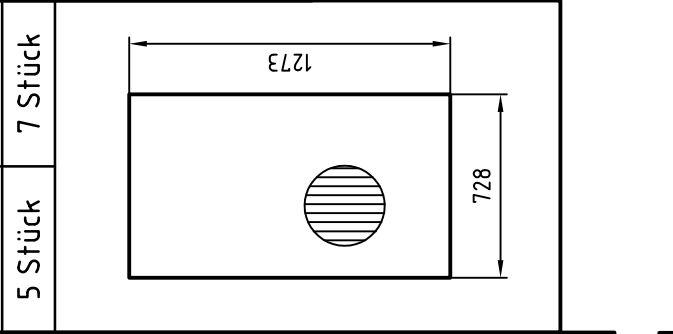
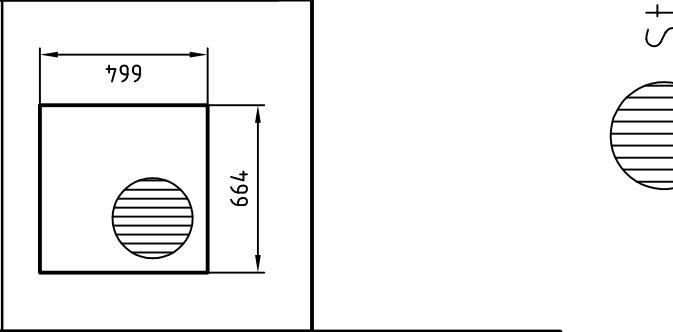
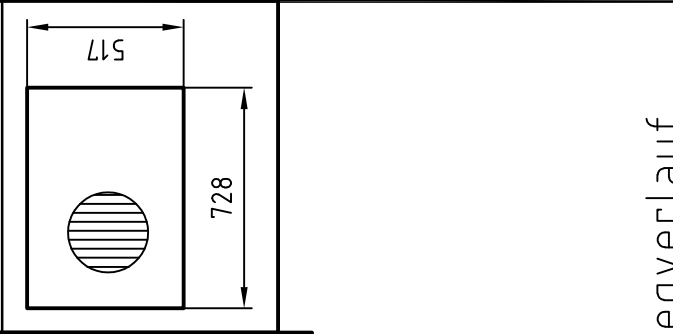
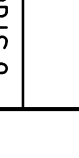
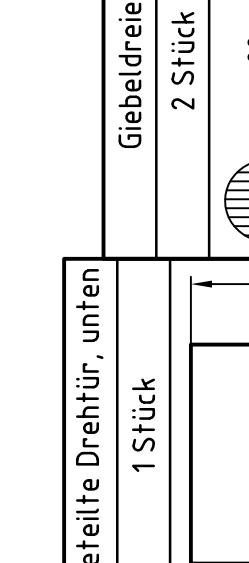
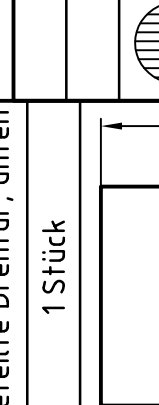
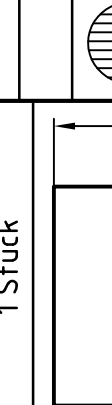

Achtung:

Bei diversen Modellen werden die Dichtungen in einem Strang geliefert und müssen bauseits zugeschnitten werden.

Die jeweiligen Längen sind in den Stücklisten ersichtlich.

Für zusätzliche Informationen folgen Sie bitte dem folgenden Link:

https://www.kgt-gmbh.de/media/download/filelist/Hinweis_Gartenbox.pdf

Tür-/Rückwandgiebel 2x links/2x rechts 	Rückwandgiebel Mitte 1 Stück 	Seite Typ III 6 Stück Typ IV 8 Stück 	Dach Typ III 5 Stück Typ IV 7 Stück 	Dachfenster 1 Stück 	unterh. Dachfenster 1 Stück 									
 Stegverlauf														
geteilte Drehtür, oben 1 Stück 														
geteilte Drehtür, unten 1 Stück 														
Giebeldreieck 2 Stück 														
kg/m 0,00 kg	kg/gesamt 0,00 kg	Maßstab: 1:25	Material: PC-HKP 6 mm	V200-00-00-00-12-0 Callas <table border="1" data-bbox="1380 138 1548 470"> <tr> <td>Bearb.</td> <td>Datum</td> <td>Name</td> </tr> <tr> <td></td> <td>16/11/20</td> <td>Hedemann</td> </tr> <tr> <td>Komm.</td> <td></td> <td></td> </tr> </table>		Bearb.	Datum	Name		16/11/20	Hedemann	Komm.		
Bearb.	Datum	Name												
	16/11/20	Hedemann												
Komm.														
 Stegverlauf														
<table border="1" data-bbox="1588 138 1596 2186"> <tr> <td>Blatt:</td> <td>1</td> </tr> <tr> <td></td> <td>1 Bl.</td> </tr> </table>						Blatt:	1		1 Bl.					
Blatt:	1													
	1 Bl.													